

令和元年度 中部日本卓球選手権(ジュニアの部) 長野県予選会

令和元年5月6日 信州スカイパーク体育館

■ 決勝トーナメント

【男子シングルス】

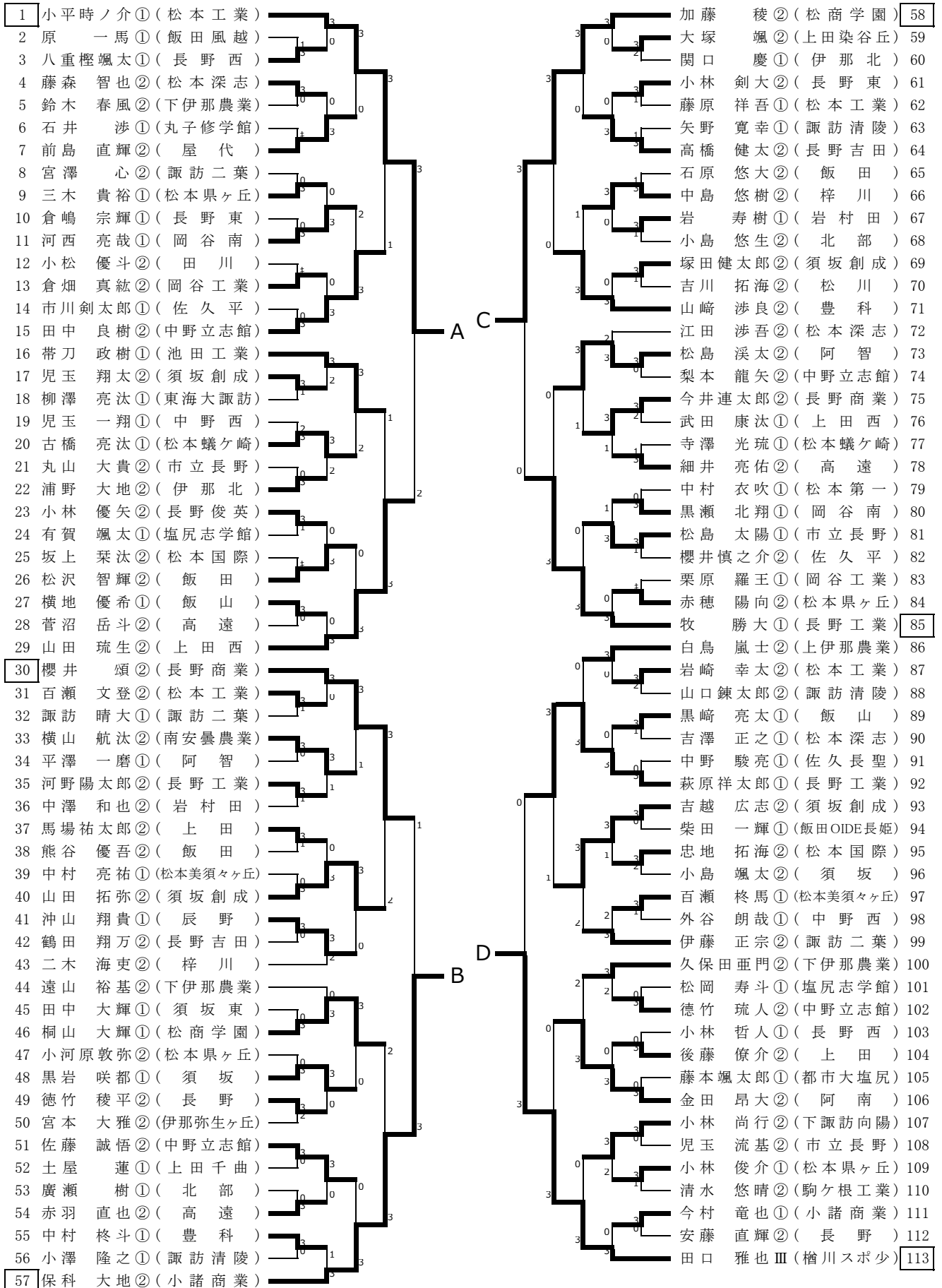
S1	西沢 祐太① (長野工業)		岡野 光志② (松商学園)	S3
A	小平時ノ介① (松本工業)		小林 雅弥② (松本工業)	I
B	保科 大地② (小諸商業)		原田 敦生① (長野工業)	J
C	加藤 稜② (松商学園)		荒井健太郎② (長野工業)	K
D	田口 雅也Ⅲ (檜川スポ少)		太田光乃佑② (上田東)	L
E	半田 青児② (長野工業)		古田 楓② (飯田風越)	M
F	大池 俊魁Ⅲ (JUPIC)		召田 聡世Ⅲ (PBT青木)	N
G	高橋 孝太② (長野工業)		金井 蛍祐① (飯山)	O
H	竹内 智一② (松商学園)		松本 成生② (松商学園)	P
		春日山達哉② (長野工業)	S2	

【女子シングルス】

S1	大平 恵里② (長野商業)		井ノ口侑果Ⅲ (JUPIC)	S3
A	左治木雪乃① (須坂創成)		豊口 紗英② (飯田風越)	I
B	伊藤 優鈴① (松商学園)		米窪 聖奈② (松商学園)	J
C	北村 麦歩① (中野西)		山本 蒼② (須坂創成)	K
D	岡野 華奈Ⅲ (JUPIC)		伊藤 春香① (長野商業)	L
E	山本 綾② (松本県ヶ丘)		宮澤 紅羽② (須坂創成)	M
F	下嶋 りな② (赤穂)		山田 莉子① (松本県ヶ丘)	N
G	深澤 星② (須坂創成)		丸山 陽菜① (松商学園)	O
H	近藤 愛美① (下伊那農業)		佐藤 菜緒① (中野西)	P
S4	丸山 溪Ⅲ (須坂東中)	宮本 日菜② (長野商業)	S2	

令和元年度 中部日本卓球選手権大会(ジュニアの部) 長野県予選会

男子シングルス(1)



男子シングルス (3)

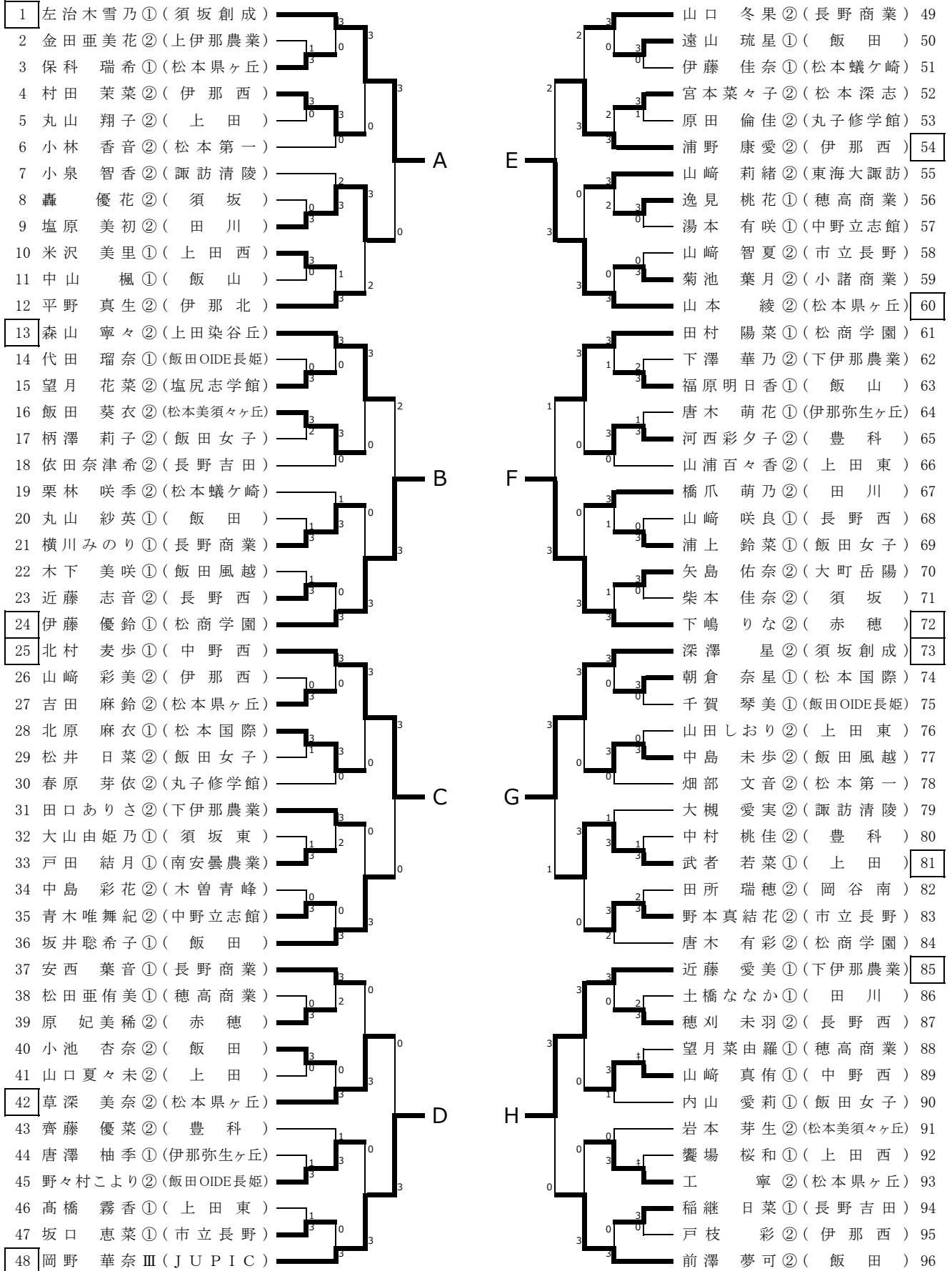
226	小松 敏輝①(岩村田)			荒井 健太郎②(長野工業)	282
227	松本 航稀②(阿智)	0	1	田多井 悠希①(松本工業)	283
228	宮川 功夢②(梓川)	0	0	徳永 卓哉①(岡谷工業)	284
229	小林 雅弥②(松本工業)	3	3	寺田 諒平①(都市大塩尻)	285
230	玉井 秀人②(長野)	0	3	赤崎 祐斗①(阿智)	286
231	大塚 佑太①(中野立志館)	1	0	井ノ浦 翔治①(須坂創成)	287
232	赤羽 翔太①(辰野)	3	0	木藤 大河②(岩村田)	288
233	小林 直人②(須坂創成)	3	3	幸 佳宏②(松本深志)	289
234	横山 颯大①(小諸商業)	0	3	畔上 巧②(飯山)	290
235	門田 和己①(伊那弥生ヶ丘)	0	0	遠藤 叶祈人②(小諸商業)	291
236	高山 幸汰①(松本蟻ヶ崎)	0	2	瀬川 陽生②(下伊那農業)	292
237	田中 遼太②(屋代)	1	0	百瀬 進治②(松本県ヶ丘)	293
238	山下 知真①(松本県ヶ丘)	0	1	高橋 響②(長野東)	294
239	小松 良輔②(伊那北)	3	0	福澤 大②(飯田OIDE長姫)	295
240	藤村 真司②(松本深志)	2	0	大西 陵午②(諏訪清陵)	296
241	萩原 笙太①(長野商業)	3	2	嶋田 泰治②(長野吉田)	297
242	岡田 武大①(岡谷南)	0	0	村井 瑞規②(松本蟻ヶ崎)	298
243	下平 遼①(飯田)	3	3	高津 慎太郎②(上田)	299
244	鈴木 朝日①(木曽青峰)	1	0	清水 友登②(長野俊英)	300
245	森 工①(丸子修学館)	0	3	三枝 巧①(南安曇農業)	301
246	清水 海②(長野工業)	0	3	山本 歩②(諏訪二葉)	302
247	林 幸輝①(諏訪二葉)	1	2	宮坂 洗佑②(松本美須ヶヶ丘)	303
248	西澤 恵吾①(南安曇農業)	1	2	酒井 悠汰①(須坂)	304
249	小林 脩①(北部)	0	3	松浦 輝宏②(田川)	305
250	小澤 瑠空②(佐久平)	0	0	鎌倉 平①(阿南)	306
251	小嶋 翔真①(豊科)	3	0	中原 滉太①(高遠)	307
252	笠井 翔太②(市立長野)	0	3	横山 樹①(長野西)	308
253	西村 柁人①(高遠)	3	3	大谷 修太郎①(上田西)	309
254	原田 敦生①(長野工業)	2	3	中村 鴻太②(豊科)	310
255	中谷 悠哉①(下諏訪向陽)	0	0	宮脇 大河②(飯田)	311
256	青木 優斗①(池田工業)	0	3	鈴木 日人①(須坂)	312
257	小池 武志①(佐久長聖)	3	0	横内 穂岳②(塩尻志学館)	313
258	松村 恭佑②(飯田)	2	0	山崎 陽斗①(下諏訪向陽)	314
259	喜多 勇介①(長野西)	0	3	土屋 洸太①(須坂創成)	315
260	中嶋 文哉①(松本県ヶ丘)	0	3	北村 達也②(佐久平)	316
261	入野 純一②(岡谷工業)	3	0	小西 陽典①(松商学園)	317
262	間藤 大貴②(長野吉田)	0	3	伊藤 空①(下伊那農業)	318
263	徳武 臣晟①(中野立志館)	0	1	太田 充起①(長野商業)	319
264	鶴岡 大斗②(塩尻志学館)	0	0	川村 拓史①(野沢南)	320
265	水谷 駿太②(松本工業)	0	0	太田 裕貴②(松本県ヶ丘)	321
266	石澤 圭②(飯山)	0	3	佐藤 優②(須坂東)	322
267	上前 和摩②(駒ヶ根工業)	1	0	山崎 裕亮②(諏訪清陵)	323
268	柴 柁真②(上伊那農業)	3	0	藤間 圭市②(飯田風越)	324
269	鈴木 優生①(須坂創成)	3	0	上條 裕貴①(梓川)	325
270	坂野 智弥②(松本深志)	0	0	平松 和樹①(中野西)	326
271	矢崎 智大②(諏訪清陵)	1	0	中山 大輔②(大町岳陽)	327
272	西澤 聖史①(松本美須ヶヶ丘)	1	0	中嶋 雄一郎①(中野立志館)	328
273	井出 啓太②(上田染谷丘)	2	3	丑澤 太一②(上田染谷丘)	329
274	酒井 崇登②(長野東)	3	3	高橋 悠真②(伊那北)	330
275	倉科 拓実②(徳高商業)	1	0	村上 聖②(長野工業)	331
276	松島 稜人①(長野)	3	0	三澤 謙作①(赤穂)	332
277	木下 和希①(飯田風越)	3	3	羽田 樹人②(長野)	333
278	飯田 雄一②(須坂)	2	0	松澤 琉偉①(高遠)	334
279	中村 航規①(上田)	3	0	齋藤 柁斗②(松本国際)	335
280	井上 拓馬①(下伊那農業)	0	3	小口 拓海②(市立長野)	336
281	松原 健也Ⅲ(檜川スポ少)	3	3	太田 光乃佑②(上田東)	337

男子シングルス (4)

338	古田 楓②(飯田風越)		須田 大雅①(上田西)	394
339	平林 祥①(松本県ヶ丘)		青木 駿太①(須坂)	395
340	塚田 宇翔①(上田西)		井澤 颯太②(南安曇農業)	396
341	勝山 賢吾②(松本蟻ヶ崎)		熊谷 航太②(飯田風越)	397
342	宮島 立斉②(長野俊英)		和田 拓真①(長野西)	398
343	下畑 海成斗②(上伊那農業)		小泉 拓巳①(下諏訪向陽)	399
344	中村 凌輔②(長野西)		菅沼 篤①(松本美須ヶヶ丘)	400
345	松下 晴樹②(下伊那農業)		大塚 慎吾②(小諸商業)	401
346	坂井 拓巳①(塩尻志学館)		木下 直哉①(下伊那農業)	402
347	林本 奏汰②(市立長野)		備前 圭太①(松本工業)	403
348	島山 哉翔②(小諸商業)		中村 将英②(長野吉田)	404
349	松井 一真②(長野東)		飯田 統也①(松本蟻ヶ崎)	405
350	古田 稀琉②(阿智)		宮尾 幸成②(長野工業)	406
351	野内 拓見②(都市大塩尻)		岩本 尚馬①(諏訪二葉)	407
352	山田 拓②(松本深志)		小口 勇輝②(諏訪清陵)	408
353	荻原 瑛①(中野立志館)		中屋 輝空②(市立長野)	409
354	牧内 友哉①(飯田)		平林 俊樹②(松本県ヶ丘)	410
355	渡邊 裕太②(長野)		西澤 人和①(上田染谷丘)	411
356	桐澤 希三②(田川)		小林 琳太郎①(屋代)	412
357	中村 悠人②(長野工業)		佐々木 浩人②(田川)	413
358	井上 圭太②(東海大諏訪)		松田 広哉①(岡谷南)	414
359	鈴木 大和①(佐久長聖)		丸山 大輝②(上田千曲)	415
360	徳竹 亮真②(飯山)		青木 翔聖①(須坂創成)	416
361	斉藤 博生①(諏訪二葉)		武田 悠生①(伊那北)	417
362	岡村 大輝②(松本工業)		梶浦 敏輝①(穂高商業)	418
363	長谷川 太一②(駒ヶ根工業)		難波 圭人①(松本深志)	419
364	北城 太雅①(豊科)		和田 大夢①(岡谷工業)	420
365	高橋 和希②(須坂創成)		金井 瑩祐①(飯山)	421
366	中村 悠馬②(松本深志)		高野 慎二②(須坂)	422
367	京澤 健②(伊那北)		木下 光汰①(松川)	423
368	坂田 康太②(須坂創成)		松山 大将①(松本工業)	424
369	山下 陸②(長野吉田)		三富 元気①(松本国際)	425
370	清水 風惺①(松本国際)		清水 健太①(北部)	426
371	小池 匠①(佐久平)		田口 冬弥①(丸子修学館)	427
372	田畑 颯太②(高遠)		宮澤 良基②(諏訪清陵)	428
373	渡邊 匠①(中野立志館)		村田 和哉①(長野)	429
374	森本 優人①(丸子修学館)		戸倉 ヒデアキ①(辰野)	430
375	大目 凜①(岡谷工業)		吉津 渉①(飯田OIDE長姫)	431
376	百瀬 充馬②(松本工業)		後藤 大②(豊科)	432
377	服部 泰太②(中野西)		松村 拓飛①(飯田)	433
378	西村 涼介①(梓川)		小山 駿太②(長野商業)	434
379	中原 一樹②(伊那弥生ヶ丘)		田口 達也②(池田工業)	435
380	安藤 実慶①(松商学園)		鈴木 瑛人②(松本深志)	436
381	岩下 凜②(長野商業)		峯村 祐輔②(市立長野)	437
382	須釜 直哉①(岡谷南)		鈴木 裕貴②(下伊那農業)	438
383	古畑 崇慈②(南安曇農業)		白澤 利樹①(須坂東)	439
384	伊藤 弘士郎①(飯田)		高柳 伊織②(塩尻志学館)	440
385	中村 元希①(須坂東)		大日方 蒼空①(須坂創成)	441
386	遠山 玲雄②(岩村田)		伊奈 一希①(上田)	442
387	片倉 諒真②(諏訪清陵)		浦野 樹①(高遠)	443
388	若狭 陽亮①(長野西)		中島 広翔②(中野西)	444
389	見田 将梧②(大町岳陽)		中村 圭太①(岩村田)	445
390	桜井 天馬②(下伊那農業)		小澤 浩樹②(岡谷工業)	446
391	下平 拳也②(長野工業)		田村 日向大②(松本県ヶ丘)	447
392	小出 郁人①(松本蟻ヶ崎)		塚原 佑①(諏訪二葉)	448
393	召田 聡世Ⅲ(PBT青木)		中西 嵩①(中野立志館)	449
			松本 成生②(松商学園)	450

令和元年度 中部日本卓球選手権大会(ジュニアの部) 長野県予選会

女子シングルス(1)



女子シングルス (2)

<p>97 吉池 美耶②(上田西)</p> <p>98 荒井紅瑠美②(中野立志館)</p> <p>99 坂井 友芽①(諏訪清陵)</p> <p>100 池上 美空②(上伊那農業)</p> <p>101 両角明日香②(松本蟻ヶ崎)</p> <p>102 越原 彩乃②(松本国際)</p> <p>103 中澤 未優①(市立長野)</p> <p>104 豊口 紗英②(飯田風越)</p> <p>105 花岡のぞみ②(松本県ヶ丘)</p> <p>106 武田 菜緒②(飯山)</p> <p>107 小林 凌菜②(丸子修学館)</p> <p>108 小島 遥香②(松本深志)</p> <p>109 米窪 聖奈②(松商学園)</p> <p>110 池井 麻子②(長野西)</p> <p>111 浅間 美来①(飯田)</p> <p>112 笠原 花奈②(伊那西)</p> <p>113 山崎 小春①(穂高商業)</p> <p>114 清水 星②(上田東)</p> <p>115 大内 柚奈②(長野吉田)</p> <p>116 征矢 珠実②(松本美須ヶヶ丘)</p> <p>117 齋藤 空②(下伊那農業)</p> <p>118 竹内 怜②(中野西)</p> <p>119 宮田 瑞月①(飯田女子)</p> <p>120 丸山 紗生②(豊科)</p> <p>121 塚平 しほ②(飯田)</p> <p>122 岸田 夕葵①(須坂東)</p> <p>123 土橋 央奈①(田川)</p> <p>124 北嶋 凜①(北部)</p> <p>125 神戸 萌希①(南安曇農業)</p> <p>126 安藤 涼香②(伊那北)</p> <p>127 伴野 奈音②(松本県ヶ丘)</p> <p>128 佐々木 華①(飯田風越)</p> <p>129 佐藤 遙奈①(上田東)</p> <p>130 加野裕美子②(塩尻志学館)</p> <p>131 竹内 七海①(飯田OIDE長姫)</p> <p>132 山本 蒼②(須坂創成)</p> <p>133 垂澤真生子①(須坂)</p> <p>134 宮原 真帆②(赤穂)</p> <p>135 草間 優里②(松本蟻ヶ崎)</p> <p>136 宮原 愛海②(木曾青峰)</p> <p>137 赤羽 楽渚②(伊那西)</p> <p>138 中澤理莉子①(上田染谷丘)</p> <p>139 大槻 萌①(伊那弥生ヶ丘)</p> <p>140 小林夕希子②(上田)</p> <p>141 山本 琴未①(松本県ヶ丘)</p> <p>142 大場 美空①(飯田女子)</p> <p>143 三村 夏凜②(松本第一)</p> <p>144 伊藤 春香①(長野商業)</p>	<p>宮澤 紅羽②(須坂創成) 145</p> <p>五十嵐千沙都①(上田西) 146</p> <p>柴野杏衣莉②(松本国際) 147</p> <p>藤川 万智①(松本蟻ヶ崎) 148</p> <p>原田 亜美②(赤穂) 149</p> <p>村田 佳穂②(伊那弥生ヶ丘) 150</p> <p>清水 芽依②(飯山) 151</p> <p>細川明日美②(諏訪清陵) 152</p> <p>齊藤優里奈①(上田) 153</p> <p>鈴木 沙季②(豊科) 154</p> <p>廣瀬 朱音①(長野商業) 155</p> <p>千種 美尋②(飯田) 156</p> <p>宮崎友貴乃②(長野西) 157</p> <p>桐山 りお①(飯田OIDE長姫) 158</p> <p>岩村 真歩①(南安曇農業) 159</p> <p>瀧澤 琴萌①(松本深志) 160</p> <p>米山 愛莉②(飯田女子) 161</p> <p>友野 美夢②(佐久穂スポ少) 162</p> <p>中島のぞみ①(飯田風越) 163</p> <p>宮本 若奈①(市立長野) 164</p> <p>金井那津美②(松本美須ヶヶ丘) 165</p> <p>都志まどか②(伊那西) 166</p> <p>吉田 海月②(中野立志館) 167</p> <p>山田 莉子①(松本県ヶ丘) 168</p> <p>篠澤 倫果②(伊那弥生ヶ丘) 169</p> <p>倉澤 史奈①(松本県ヶ丘) 170</p> <p>田中心彩①(飯山) 171</p> <p>宮原 柚伽②(木曾青峰) 172</p> <p>木村奈々美①(飯田) 173</p> <p>関 琴美②(須坂創成) 174</p> <p>佐藤 友楓①(松本第一) 175</p> <p>郷原 瑞季②(飯田OIDE長姫) 176</p> <p>宮原 杏佳①(長野吉田) 177</p> <p>関 美優②(岡谷南) 178</p> <p>南澤 早紀①(上田染谷丘) 179</p> <p>丸山 陽菜①(松商学園) 180</p> <p>佐藤 菜緒①(中野西) 181</p> <p>村田瑠璃花①(下伊那農業) 182</p> <p>瀧澤 葵①(穂高商業) 183</p> <p>下里 梨子②(豊科) 184</p> <p>上田あかり②(伊那北) 185</p> <p>森山 加奈②(丸子修学館) 186</p> <p>前澤 茜①(飯田) 187</p> <p>原澤 優子②(大町岳陽) 188</p> <p>吉沢 実優①(飯田女子) 189</p> <p>山崎 真緒②(長野西) 190</p> <p>平林 晴華②(田川) 191</p> <p>繁田 真央②(上田東) 192</p>
--	--