

結果

平成28年度 中部日本卓球選手権(ジュニアの部) 長野県予選会

平成28年6月11日 信州スカイパーク体育館

■ 決勝トーナメント

【男子シングルス】

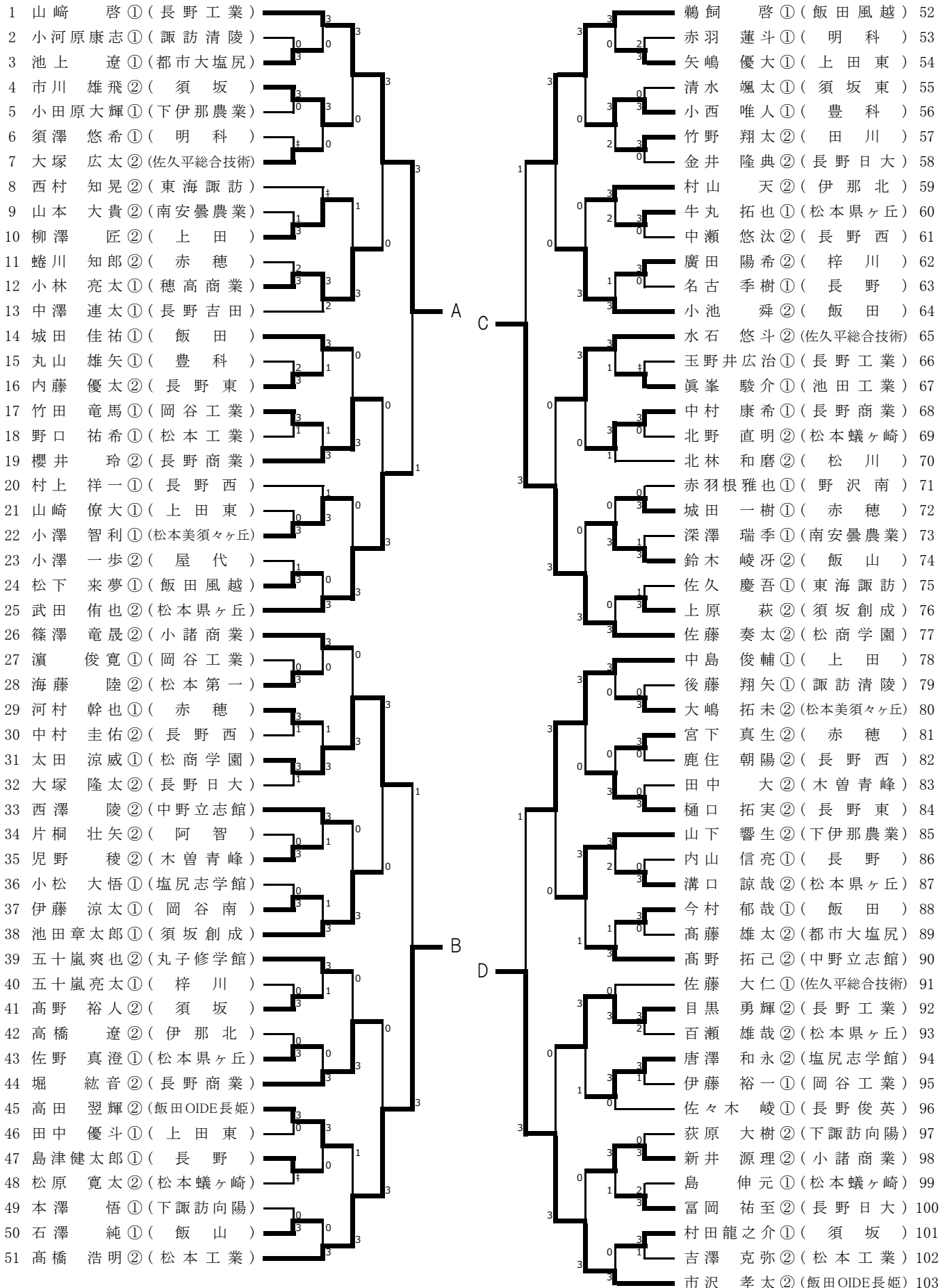
S1	川上 栞晴② (松商学園)		近藤 怜央① (松商学園)	S3
A	山崎 啓① (長野工業)		竹内奏一朗② (長野工業)	I
B	高橋 浩明② (松本工業)		真島 拓実② (小諸商業)	J
C	佐藤 奏太② (松商学園)		吉本 秀人① (松商学園)	K
D	市沢 孝太② (飯田OIDE長姫)		西沢 飛翼② (飯田風越)	L
E	林 大雅② (松商学園)		両角 太一② (松商学園)	M
F	櫻井 和希② (佐久平総合技術)		井ノ口雅幸① (松本県ヶ丘)	N
G	中村 竜也② (創造学園)		村上 達哉① (松商学園)	O
H	小島 一斗② (松商学園)		柴本凜太郎② (須坂)	P
			鎌倉 将輝② (長野商業)	S2

【女子シングルス】

S1	北澤 梓② (須坂創成)		関 優花② (松商学園)	S3
A	佐々木彩香② (小諸商業)		丸山 萌瑛① (豊科)	I
B	丸山 若葉② (松本蟻ヶ崎)		丸山 溪6 (須坂JTC)	J
C	竹内 七恵① (豊科)		伊藤 春音① (飯田女子)	K
D	小柳 志織② (長野吉田)		田中 静流① (須坂創成)	L
S5	西元由希音② (飯田女子)		岡野 莉奈① (松商学園)	M
E	長瀬 瑠花② (松商学園)		今井紫央里② (飯田女子)	N
F	山崎 菜都② (須坂創成)		横田 林檎① (須坂創成)	O
G	神田 桃花① (須坂創成)		中澤 咲夏② (長野商業)	P
H	岩月 聖奈① (豊科)		神田 未夢② (飯田)	S2
S4	福澤 梨紗① (松商学園)			

平成28年度 中部日本卓球選手権大会(ジュニアの部) 長野県予選会

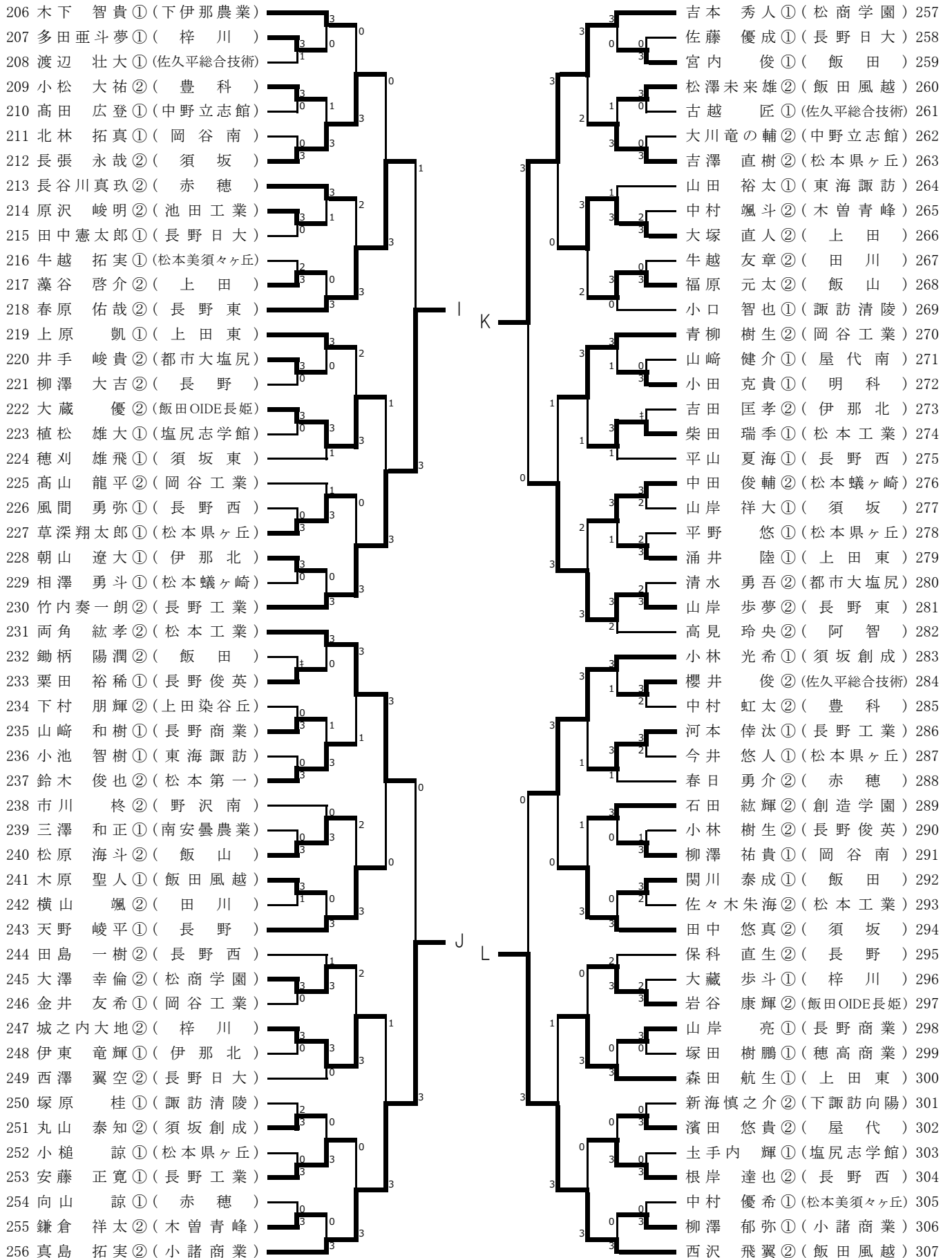
男子シングルス(1)



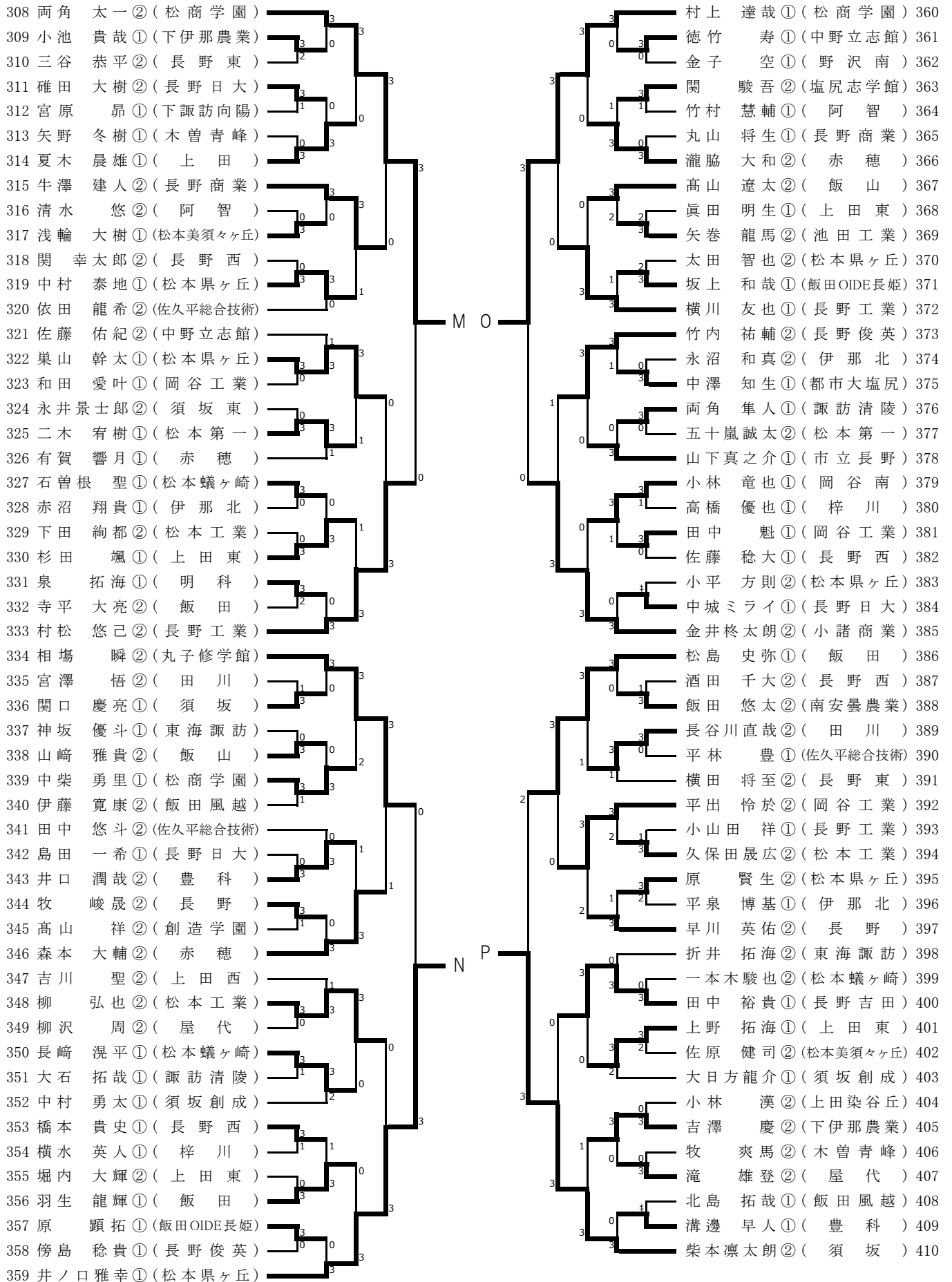
男子シングルス (2)

<p>104 林 大雅②(松商学園)</p> <p>105 宮下 夢冬①(伊那北)</p> <p>106 宮前 勇②(長野工業)</p> <p>107 浦沢 宗季①(豊科)</p> <p>108 藤澤 優輝①(飯山)</p> <p>109 吉川 和也①(飯田OIDE長姫)</p> <p>110 掛川 陸①(佐久平総合技術)</p> <p>111 木下 蓮②(下伊那農業)</p> <p>112 松井 和輝①(塩尻志学館)</p> <p>113 井上 聖士②(屋代南)</p> <p>114 前山倫太郎①(上田東)</p> <p>115 松山 竜斗②(南安曇農業)</p> <p>116 山崎 滯司①(長野俊英)</p> <p>117 尾沼 丈暢①(長野西)</p> <p>118 永原 光②(田川)</p> <p>119 小松樺矛威②(諏訪清陵)</p> <p>120 関 晃平②(長野日大)</p> <p>121 石井 駿介①(梓川)</p> <p>122 坂井 朋也②(飯田風越)</p> <p>123 一ノ瀬瑛介②(野沢南)</p> <p>124 尾和 優多①(松本県ヶ丘)</p> <p>125 大塚 万央②(長野商業)</p> <p>126 柴本 恭佑①(須坂)</p> <p>127 大村 修平②(松本工業)</p> <p>128 井手 倫白①(岡谷工業)</p> <p>129 市瀬 真人②(飯田風越)</p> <p>130 草間 航太①(松本蟻ヶ崎)</p> <p>131 南畑 翔一①(長野西)</p> <p>132 西牧 優輝①(池田工業)</p> <p>133 山井 優也②(小諸商業)</p> <p>134 三浦 龍一①(飯田OIDE長姫)</p> <p>135 丸山 航平②(長野)</p> <p>136 中西 雄斗②(下諏訪向陽)</p> <p>137 前田 心温①(松本工業)</p> <p>138 北沢 圭翔①(中野立志館)</p> <p>139 堀 功樹②(松本第一)</p> <p>140 桐生凌太郎②(阿智)</p> <p>141 中村 友哉①(長野東)</p> <p>142 穂刈雄太郎②(須坂創成)</p> <p>143 西原 知希②(松本美須ヶヶ丘)</p> <p>144 飯沼 陸②(丸子修学館)</p> <p>145 中山 敦皓②(飯田)</p> <p>146 曾根原大翔①(都市大塩尻)</p> <p>147 藤沢 頼雅②(須坂)</p> <p>148 有賀 駿介①(赤穂)</p> <p>149 井上 亮太②(長野工業)</p> <p>150 丸山 賢人①(長野日大)</p> <p>151 山崎 壮①(木曾青峰)</p> <p>152 原田 達也②(東海諏訪)</p> <p>153 古幡 勇人①(松本県ヶ丘)</p> <p>154 櫻井 和希②(佐久平総合技術)</p>	<p>E</p> <p>G</p> <p>F</p> <p>H</p>	<p>中村 竜也②(創造学園) 155</p> <p>浅野 俊輔①(上田) 156</p> <p>塚田 優希①(長野) 157</p> <p>竹内 伶①(松本蟻ヶ崎) 158</p> <p>宮脇 健太①(伊那北) 159</p> <p>竹内 恭平②(長野東) 160</p> <p>宮澤 匠②(岡谷工業) 161</p> <p>福田 大輔①(下伊那農業) 162</p> <p>石井 孝高①(豊科) 163</p> <p>中井 将大①(長野日大) 164</p> <p>米倉 悠貴①(松本深志) 165</p> <p>仲田 碧①(飯田OIDE長姫) 166</p> <p>大澤 陸①(長野西) 167</p> <p>阿部翔太郎①(須坂東) 168</p> <p>小池 築①(佐久平総合技術) 169</p> <p>田辺 翔太①(松本工業) 170</p> <p>大石 岳央②(飯田風越) 171</p> <p>須山 和俊②(木曾青峰) 172</p> <p>青木 優磨①(長野俊英) 173</p> <p>千種 晃平①(飯田) 174</p> <p>金井 竜祐①(飯山) 175</p> <p>芳賀 柁①(上田東) 176</p> <p>巢山 凜②(松本県ヶ丘) 177</p> <p>田澤 優①(赤穂) 178</p> <p>梶浦 敏輝①(穂高商業) 179</p> <p>仲俣 真実①(長野商業) 180</p> <p>松田 魁人②(上田東) 181</p> <p>小林 峻雅②(松本県ヶ丘) 182</p> <p>小林 和真②(須坂) 183</p> <p>小澤春太郎①(松本美須ヶヶ丘) 184</p> <p>佐々木貴裕①(岡谷南) 185</p> <p>林 汰一②(屋代) 186</p> <p>佐藤 恵太①(長野工業) 187</p> <p>下井 凜①(阿智) 188</p> <p>村瀬龍太郎②(田川) 189</p> <p>原 光太郎②(松本工業) 190</p> <p>鷲田 亮太①(飯田) 191</p> <p>滝沢 宙夢①(上田染谷丘) 192</p> <p>日向 裕輝①(須坂創成) 193</p> <p>松澤 隆佑①(伊那北) 194</p> <p>神澤 幸太②(梓川) 195</p> <p>小林 恭兵②(明科) 196</p> <p>青木 友輔②(飯山) 197</p> <p>井出 雄飛①(小諸商業) 198</p> <p>河原田晃太②(長野東) 199</p> <p>丸山 大翔①(佐久平総合技術) 200</p> <p>吉田 亮也①(松本県ヶ丘) 201</p> <p>羽場 颯太②(赤穂) 202</p> <p>安藤 大翼①(長野西) 203</p> <p>杉山 経①(岡谷工業) 204</p> <p>小島 一斗②(松商学園) 205</p>
--	-------------------------------------	---

男子シングルス (3)

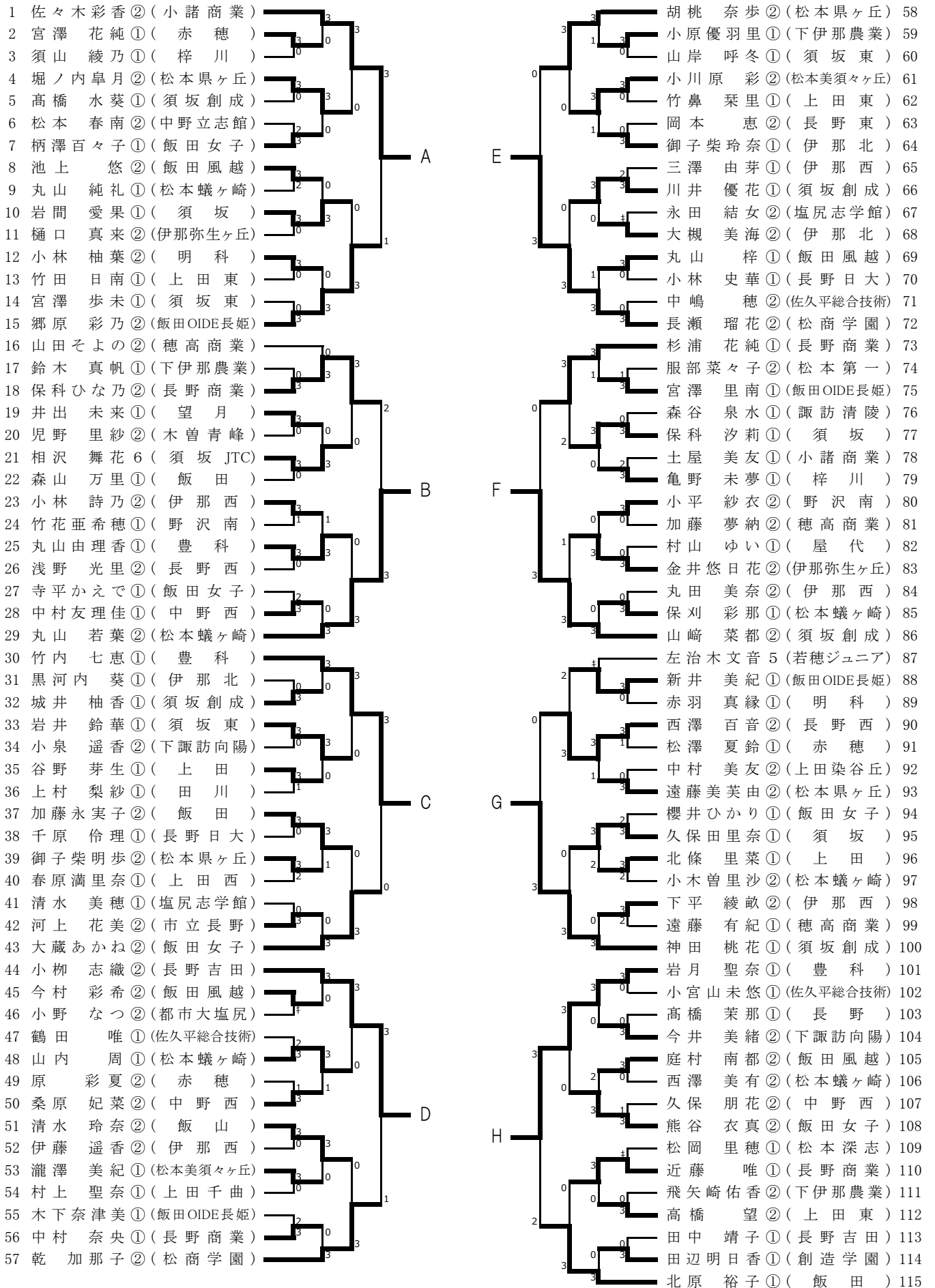


男子シングルス (4)



平成28年度 中部日本卓球選手権大会(ジュニアの部) 長野県予選会

女子シングルス(1)



女子シングルス (2)

