

平成26年度

# 長野県高等学校総合体育大会 卓球競技大会 **記録**

(全国高校総合体育大会・北信越高校体育大会予選会)

期 日 平成26年6月7日(土)・8日(日)

会 場 小諸市総合体育館



前進しよう・向上しよう・飛躍しよう

- 主 催 長野県高等学校体育連盟  
長野県教育委員会
- 共 催 (公財)長野県体育協会  
長野県卓球連盟
- 後 援 小諸市教育委員会  
信濃毎日新聞社
- 主 管 長野県高等学校体育連盟卓球専門部

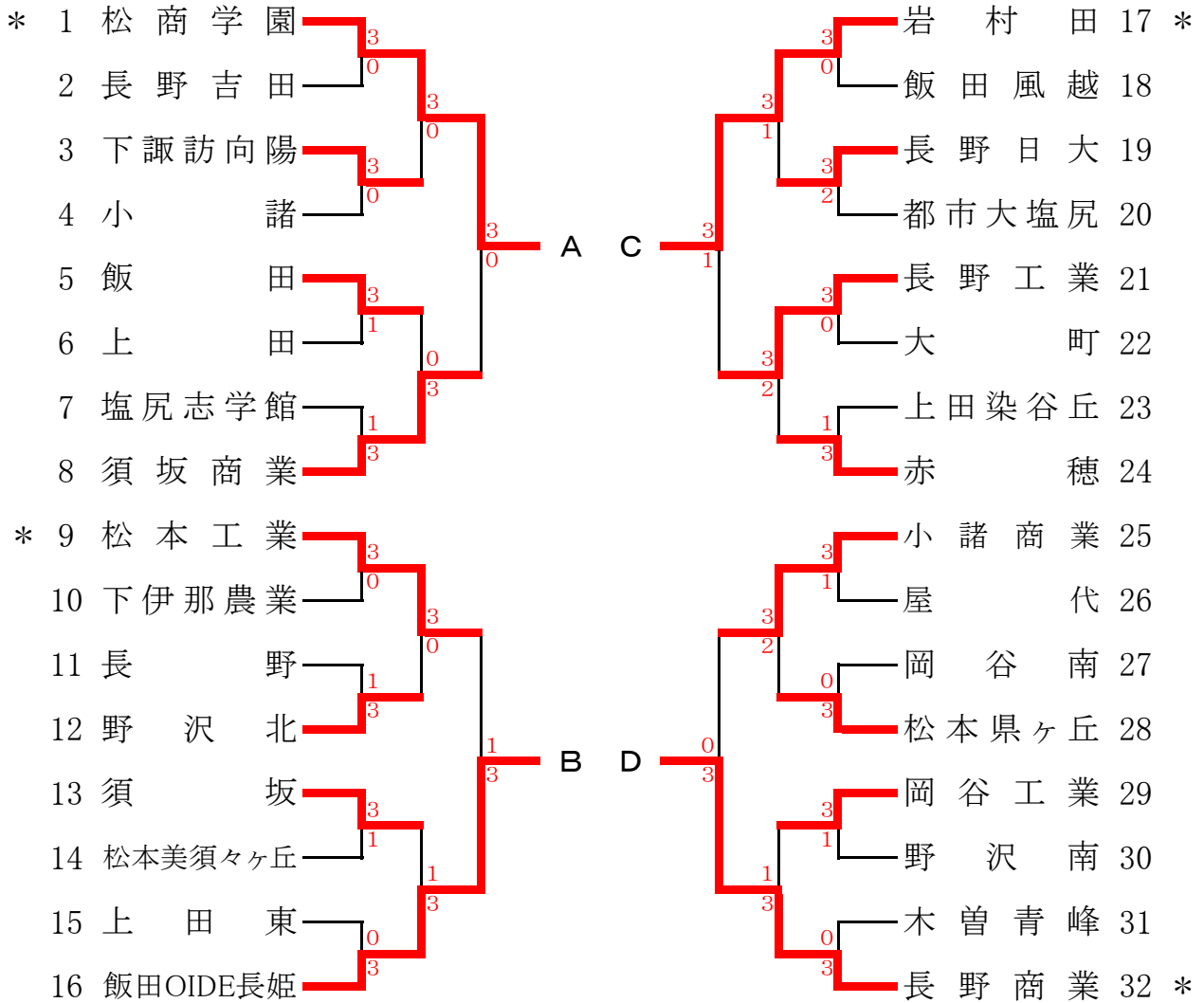
県高体連ホームページ<http://www.ngh-hssp.org>

メール[koutairen@ngn-hssp.org](mailto:koutairen@ngn-hssp.org)

専門部問合せ先 長野吉田高等学校 千村 正純 ☎026-241-6161

専門部ホームページ<http://www.ngh-hssp.org/takkyu/>

平成26年度長野県高等学校総合体育大会 卓球競技大会  
男子学校対抗(B・T)

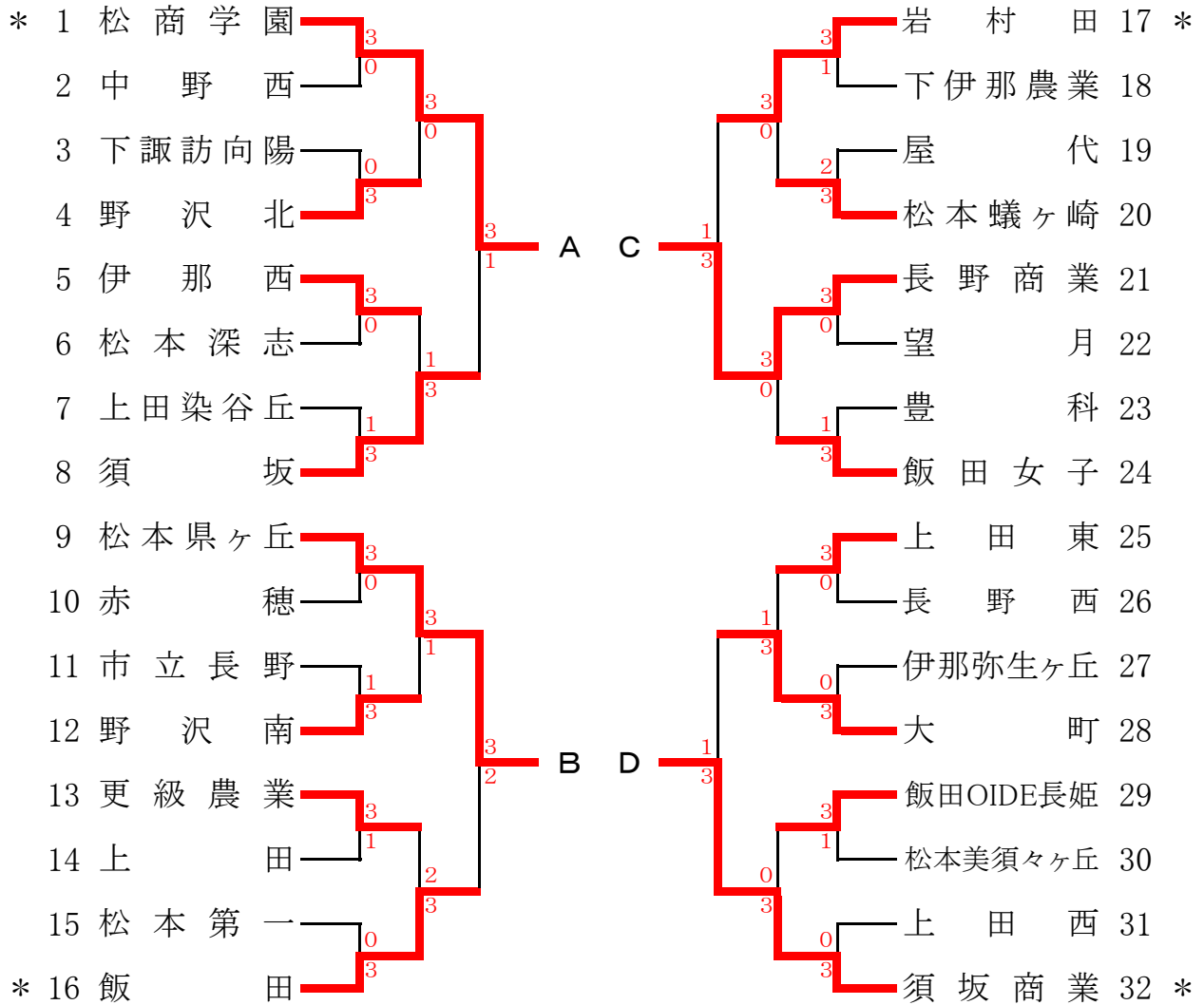


(男子決勝リーグ)

No	チーム名	A	B	C	D	得点	順位
		松商学園	飯田OIDE長姫	岩村田	長野商業		
A	松商学園		3-0	3-0	3-1	6	1
B	飯田OIDE長姫	0-3		3-2	0-3	4	3
C	岩村田	0-3	2-3		0-3	3	4
D	長野商業	1-3	3-0	3-0		5	2

- ① A-B, C-D  
② A-C, B-D  
③ A-D, B-C  
表彰は、3位2チーム

平成26年度長野県高等学校総合体育大会 卓球競技大会  
女子学校対抗〈G・T〉



(女子決勝リーグ)

No	チーム名	A	B	C	D	得点	順位
		松商学園	松本県ヶ丘	長野商業	須坂商業		
A	松商学園		3-0	3-1	3-2	6	1
B	松本県ヶ丘	0-3		3-1	0-3	4	3
C	長野商業	1-3	1-3		0-3	3	4
D	須坂商業	2-3	3-0	3-0		5	2

- ① A-B, C-D
  - ② A-C, B-D
  - ③ A-D, B-C
- 表彰は、3位2チーム

平成26年度長野県高等学校総合体育大会 卓球競技大会

男子ダブルス(B・D)

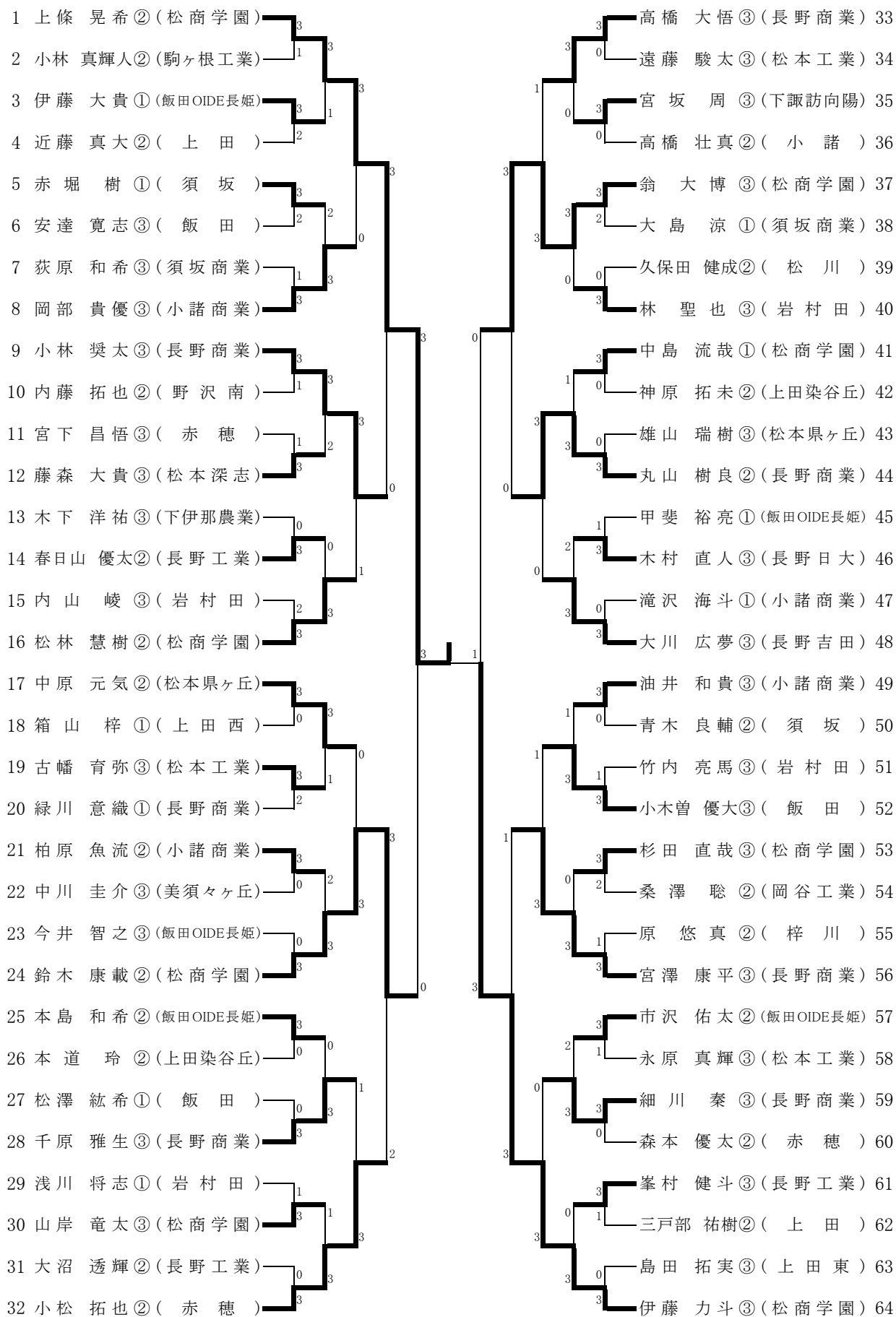
1	上條 晃希② (松商学園)	鈴木 康載②	3	3	宮下 昌悟③ (赤穂)	25	小松 拓也②
2	金丸 祐貴② (須坂商業)	田中 智章②	3	0	神原 拓未② (上田染谷丘)	26	本道 玲②
3	芝間 圭吾③ (岩村田)	赤間 凱①	0	3	古幡 育弥③ (松本工業)	27	中川 冬希②
4	宮坂 周③ (下諏訪向陽)	中村 雅宣③	0	3	江守 久志③ (長野日大)	28	原 史彰②
5	篠原 大貴③ (木曾青峰)	戸田 雅己②	3	0	安藤 和貴③ (岡谷工業)	29	柏原 光貴③
6	千原 雅生③ (長野商業)	緑川 意織①	3	0	内山 峻③ (岩村田)	30	林 聖也③
7	市川 祐介③ (野沢北)	西村 龍哉②	3	3	丸山 樹良② (長野商業)	31	宮津 文弥②
8	小木曾 優大③ (飯田)	安達 寛志③	1	2	齊藤 啓太③ (木曾青峰)	32	青木 活人③
9	木村 直人③ (長野日大)	宮崎 祐希②	3	1	松尾 直弥③ (伊那弥生ヶ丘)	33	小口 裕也③
10	中原 元気② (松本県ヶ丘)	手塚 真斗②	3	3	青柳 悠太② (上田)	34	小宮山 陽平②
11	三戸部 祐樹② (上田)	近藤 真大②	0	3	小澤 悠介③ (屋代)	35	塚田 敬将②
12	本島 和希② (飯田OIDE長姫)	市沢 佑太②	0	3	伊藤 力斗③ (松商学園)	36	翁 大博③
13	細川 秦③ (長野商業)	小林 奨太③	3	3	油井 和貴③ (小諸商業)	37	滝沢 海斗①
14	小澤 希望③ (松本工業)	宮下 文也②	1	0	木下 洋祐③ (下伊那農業)	38	湯澤 悠人③
15	桑澤 聡② (岡谷工業)	西井 泉貴①	3	3	西沢 大輝① (長野工業)	39	岡田 和浩①
16	居垣 大地③ (小諸)	鏑木 聡一郎③	0	3	中川 圭介③ (美須々ヶ丘)	40	島田 洸也②
17	峯村 健斗③ (長野工業)	春日山 優太②	3	2	竹内 亮馬③ (岩村田)	41	浅川 将志①
18	山岸 竜太③ (松商学園)	松林 慧樹②	3	3	甲斐 裕亮① (飯田OIDE長姫)	42	伊藤 大貴①
19	中村 優作② (赤穂)	森本 優太②	1	0	杉田 直哉③ (松商学園)	43	中島 流哉①
20	才川 幸希③ (野沢北)	小山 智視②	1	3	荻原 和希③ (須坂商業)	44	大島 涼①
21	坂口 嶺③ (梓川)	原 悠真②	3	1	土屋 洸太② (野沢北)	45	依田 悠生②
22	青木 良輔② (須坂)	赤堀 樹①	3	3	窪田 宇康③ (飯田風越)	46	藤巻 和太②
23	小林 真輝人② (駒ヶ根工業)	堂 蘭 太一②	0	3	藤原 直哉② (松本工業)	47	北原 史也②
24	岡部 貴優③ (小諸商業)	柏原 魚流②	2	3	高橋 大悟③ (長野商業)	48	宮澤 康平③

平成26年度長野県高等学校総合体育大会 卓球競技大会

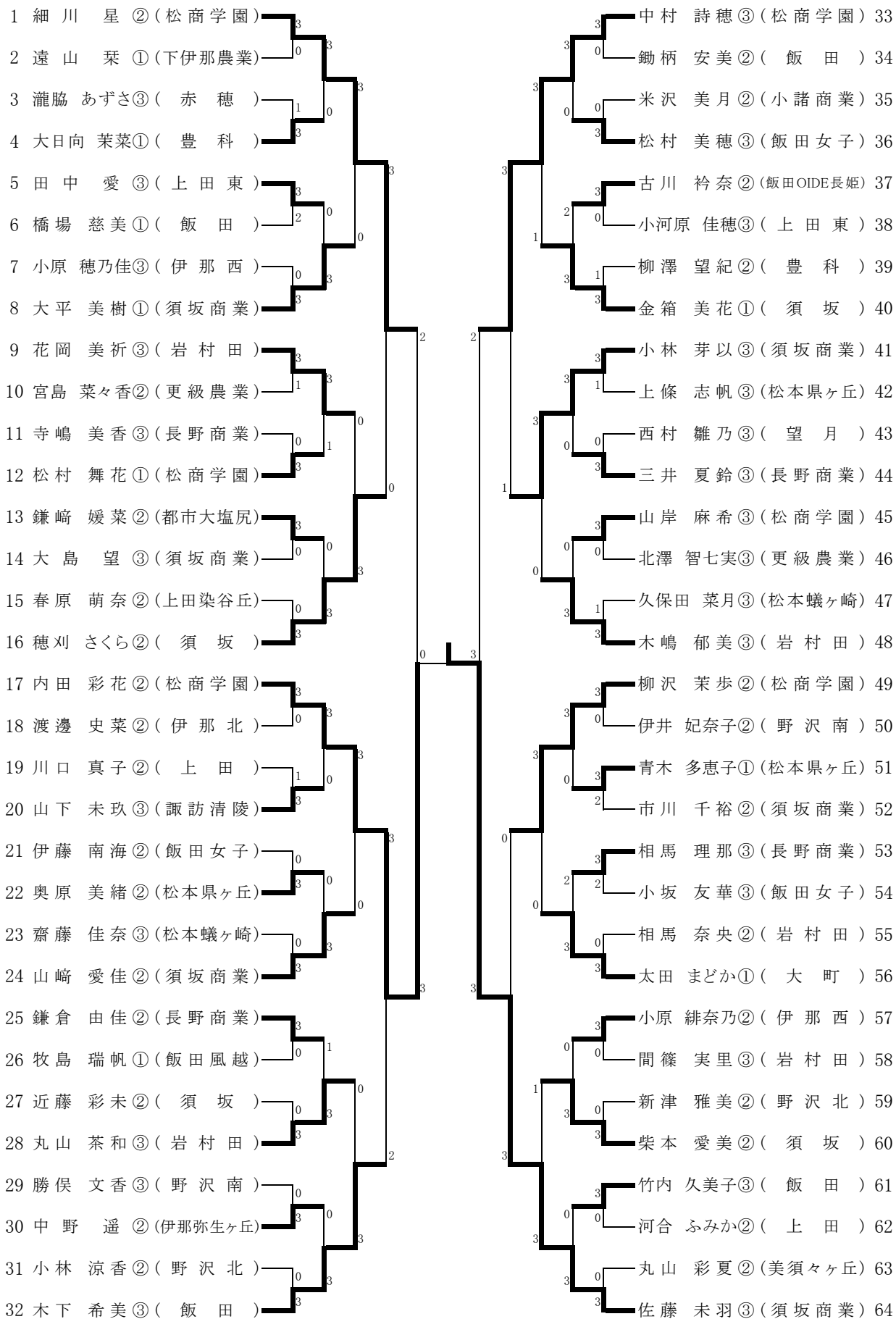
女子ダブルス〈G・D〉

1	山崎 愛佳② (須坂商業)	3	木下 希美③ (飯田)	25
	大平 美樹①	3	竹内 久美子③	
2	森角 祐美③ (岩村田)	0	中村 茉帆③ (松本深志)	26
	上原 千尋③	0	山内 薫③	
3	瀧脇 あずさ③ (赤穂)	3	市川 千裕② (須坂商業)	27
	唐澤 美砂③	3	北村 雪乃①	
4	柳澤 望紀② (豊科)	2	勝俣 文香③ (野沢南)	28
	大日向 茉菜①	3	藤巻 華菜③	
5	竹森 真樹子③ (長野商業)	3	飯島 彩奈② (飯田女子)	29
	高橋 采女①	3	伊藤 南海②	
6	依田 みちる② (野沢北)	0	齋藤 佳奈③ (松本蟻ヶ崎)	30
	小林 涼香②	0	久保田 菜月③	
7	山岸 麻希③ (松商学園)	3	米沢 美月② (小諸商業)	31
	松村 舞花①	3	掛川 結花①	
8	小林 彩乃② (飯田)	1	近藤 彩未② (須坂)	32
	熊崎 寧音②	0	金箱 美花①	
9	関谷 静香① (上田西)	3	吉本 みほ③ (豊科)	33
	田口 稀菜①	3	丸山 紗樹③	
10	滝沢 彩花③ (屋代)	3	古川 衿奈② (飯田OIDE長姫)	34
	中澤 咲③	3	長沼 美奈②	
11	竹内 果緒② (美須ヶヶ丘)	0	石井 有香③ (岩村田)	35
	竹内 希②	1	荻原 春佳③	
12	小原 穂乃佳③ (伊那西)	0	相馬 理那③ (長野商業)	36
	小原 緋奈乃②	1	鎌倉 由佳②	
13	中村 詩穂③ (松商学園)	3	丸山 茶和③ (岩村田)	37
	細川 星②	3	相馬 奈央②	
14	平林 まり③ (下諏訪向陽)	3	寺嶋 美香③ (長野商業)	38
	田中 美緒②	0	池内 葉奈②	
15	河合 ふみか② (上田)	2	上條 志帆③ (松本県ヶ丘)	39
	川口 真子②	2	奥原 美緒②	
16	橋場 慈美① (飯田)	3	小池 由華③ (更級農業)	40
	中島 ころこ①	3	北澤 智七実③	
17	辰野 七彩③ (豊科)	2	三石 志織③ (野沢北)	41
	神通川 美帆③	0	新津 雅美②	
18	穂刈 さくら② (須坂)	3	吉澤 楓③ (伊那弥生ヶ丘)	42
	柴本 愛美②	3	中野 遥②	
19	松村 美穂③ (飯田女子)	0	佐藤 未羽③ (須坂商業)	43
	小坂 友華③	0	小林 芽以③	
20	北沢 舞侑③ (上田染谷丘)	0	岸田 絢奈③ (松本第一)	44
	西沢 七海①	3	柳澤 聖香③	
21	大島 望③ (須坂商業)	3	田中 沙耶③ (伊那西)	45
	横田 江里洲②	0	後藤 幸乃②	
22	赤羽 柚季枝③ (大町)	2	小河原 佳穂③ (上田東)	46
	太田 まどか①	1	田中 愛③	
23	三井 夏鈴③ (長野商業)	3	牧島 瑞帆① (飯田風越)	47
	和田 樹羅①	1	多田 裕美子①	
24	木嶋 郁美③ (岩村田)	3	柳沢 茉歩② (松商学園)	48
	花岡 美祈③	3	内田 彩花②	

平成26年度長野県高等学校総合体育大会 卓球競技大会  
男子シングルス(B・S)



平成26年度長野県高等学校総合体育大会 卓球競技大会  
女子シングルス(G・S)



平成26年度長野県高等学校総合体育大会 卓球競技大会

男子シングルス(B・S)代表決定

北信越 第9~12代表

8	岡部 貴優③(小諸商業)	2	3	高橋 大悟③(長野商業)	33
16	松林 慧樹②(松商学園)	3	1	大川 広夢③(長野吉田)	48
17	中原 元気②(松本県ヶ丘)	0	0	小木曾 優大③(飯田)	52
28	千原 雅生③(長野商業)	3	3	細川 秦③(長野商業)	59

男子ダブルス(B・D)代表決定

北信越 第5・6代表

10	中原 元気②(松本県ヶ丘)	3	3	宮下 昌悟③(赤穂)	25
	手塚 真斗②	2	0	小松 拓也②	
22	青木 良輔②(須坂)			甲斐 裕亮①(飯田OIDE長姫)	42
	赤堀 樹①			伊藤 大貴①	

女子シングルス(G・S)代表決定

全国 第5代表

16	穂刈 さくら②(須坂)	3	1	3	0	小林 芽以③(須坂商業)	41
32	木下 希美③(飯田)	1			3	柳沢 茉歩②(松商学園)	49

北信越 第9~13代表

8	大平 美樹①(須坂商業)	3	3	金箱 美花①(須坂)	40
9	花岡 美祈③(岩村田)	0	1	木嶋 郁美③(岩村田)	48
24	山崎 愛佳②(須坂商業)	1	3	太田 まどか①(大町)	56
28	丸山 茶和③(岩村田)	3	1	柴本 愛美②(須坂)	60

9	花岡 美祈③(岩村田)	2	1	3	1	木嶋 郁美③(岩村田)	48
24	山崎 愛佳②(須坂商業)	3			3	柴本 愛美②(須坂)	60

女子ダブルス(G・D)代表決定

北信越 第5・6代表

1	山崎 愛佳②(須坂商業)	3	2	木下 希美③(飯田)	25
	大平 美樹①	0	3	竹内 久美子③	
21	大島 望③(須坂商業)			小池 由華③(更級農業)	40
	横田 江里洲②			北澤 智七実③	



## 平成26年度 長野県高等学校総合体育大会ランキング

### ★学校対抗

順位	男 子	女 子
1	松商学園 高 校	松商学園 高 校
2	長野商業 高 校	須坂商業 高 校
3	飯田OIDE長姫 高 校	松本県ヶ丘 高 校
4	岩村田 高 校	長野商業 高 校

### ★ダブルス

順位	男 子	女 子
1	上條 晃希 〔②〕 鈴木 康載 〔②〕 (松商学園)	佐藤 未羽 〔③〕 小林 芽以 〔③〕 (須坂商業)
2	高橋 大悟 〔③〕 宮澤 康平 〔③〕 (長野商業)	中村 詩穂 〔③〕 細川 星 〔②〕 (松商学園)
3	山岸 竜太 〔③〕 松林 慧樹 〔②〕 (松商学園)	相馬 理那 〔③〕 鎌倉 由佳 〔②〕 (長野商業)
4	伊藤 力斗 〔③〕 翁 大博 〔③〕 (松商学園)	山岸 麻希 〔③〕 松村 舞花 〔①〕 (松商学園)

### ★シングルス

順位	男 子	女 子
1	上條 晃希 〔②〕 (松商学園)	佐藤 未羽 〔③〕 (須坂商業)
2	伊藤 力斗 〔③〕 (松商学園)	内田 彩花 〔②〕 (松商学園)
3	鈴木 康載 〔②〕 (松商学園)	中村 詩穂 〔③〕 (松商学園)
4	翁 大博 〔③〕 (松商学園)	細川 星 〔②〕 (松商学園)
5	小林 奨太 〔③〕 (長野商業)	柳沢 茉歩 〔②〕 (松商学園)
6	宮澤 康平 〔③〕 (長野商業)	穂刈 さくら 〔②〕 ( 須 坂 )
7	小松 拓也 〔②〕 ( 赤 穂 )	小林 芽以 〔③〕 (須坂商業)
8	丸山 樹良 〔②〕 (長野商業)	木下 希美 〔③〕 ( 飯 田 )