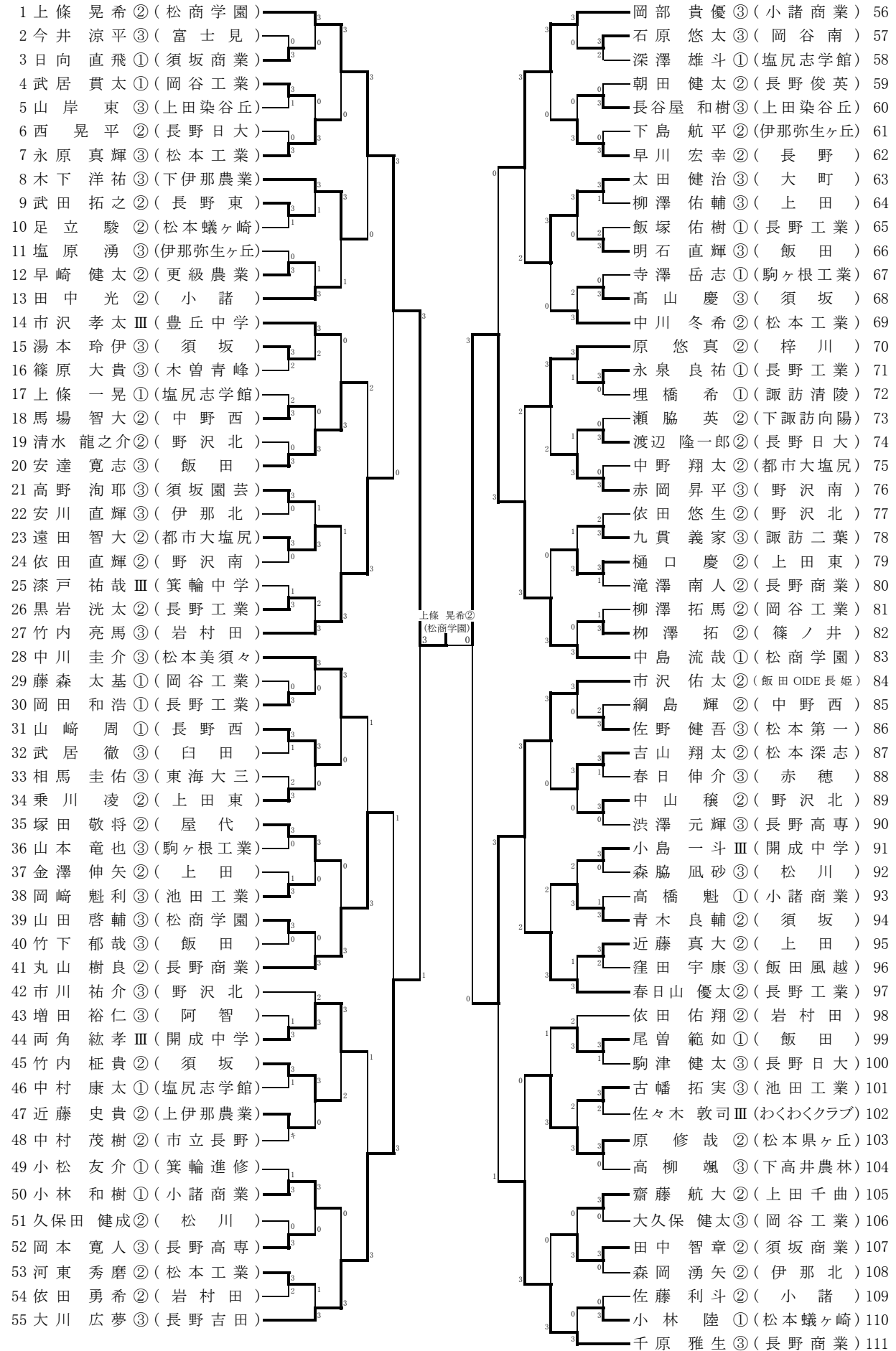


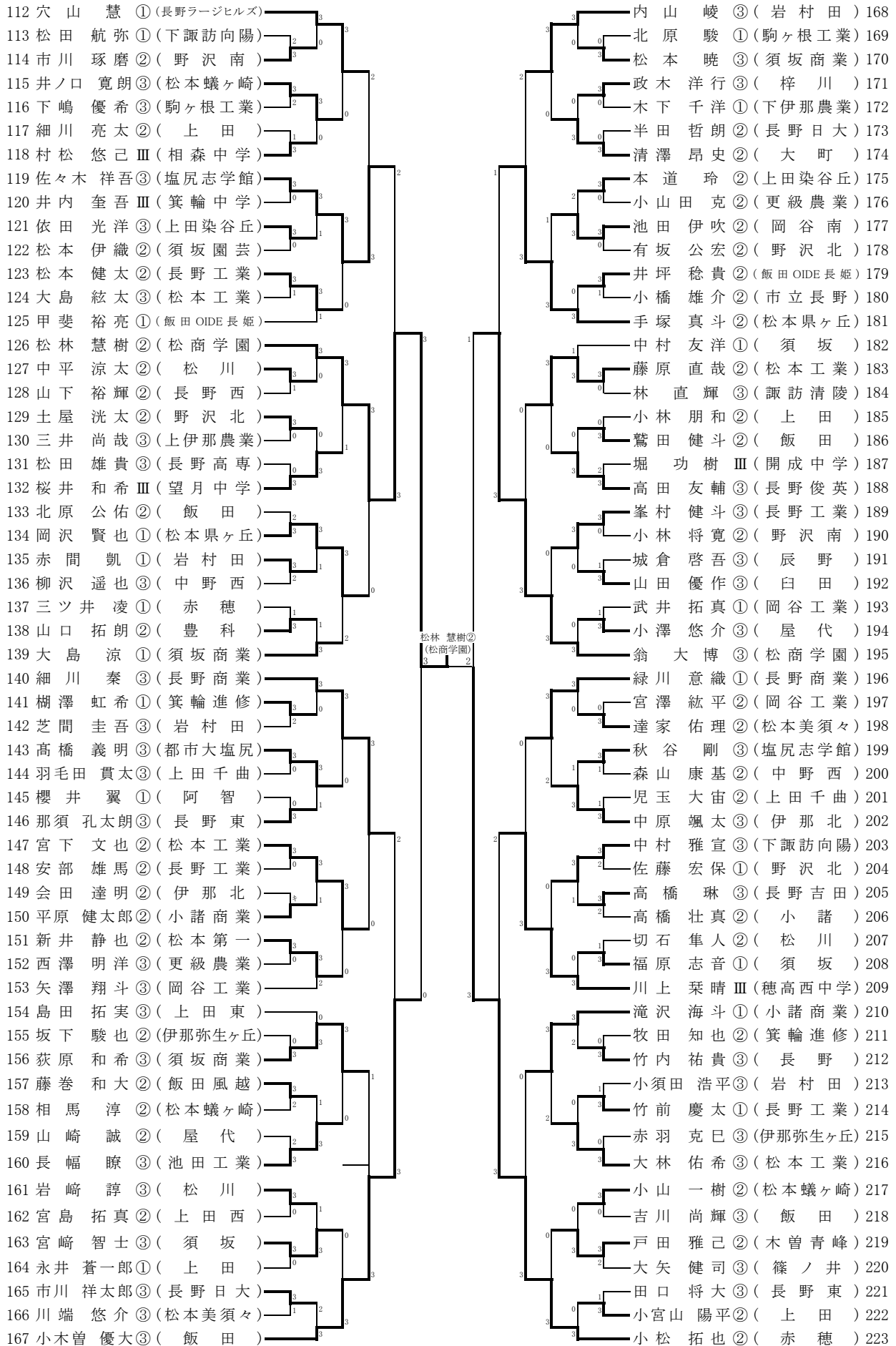
第69回国民体育大会卓球競技少年の部長野県予選会  
平成26年4月29日(火)

茅野市運動公園総合体育館

男子シングルス(1)

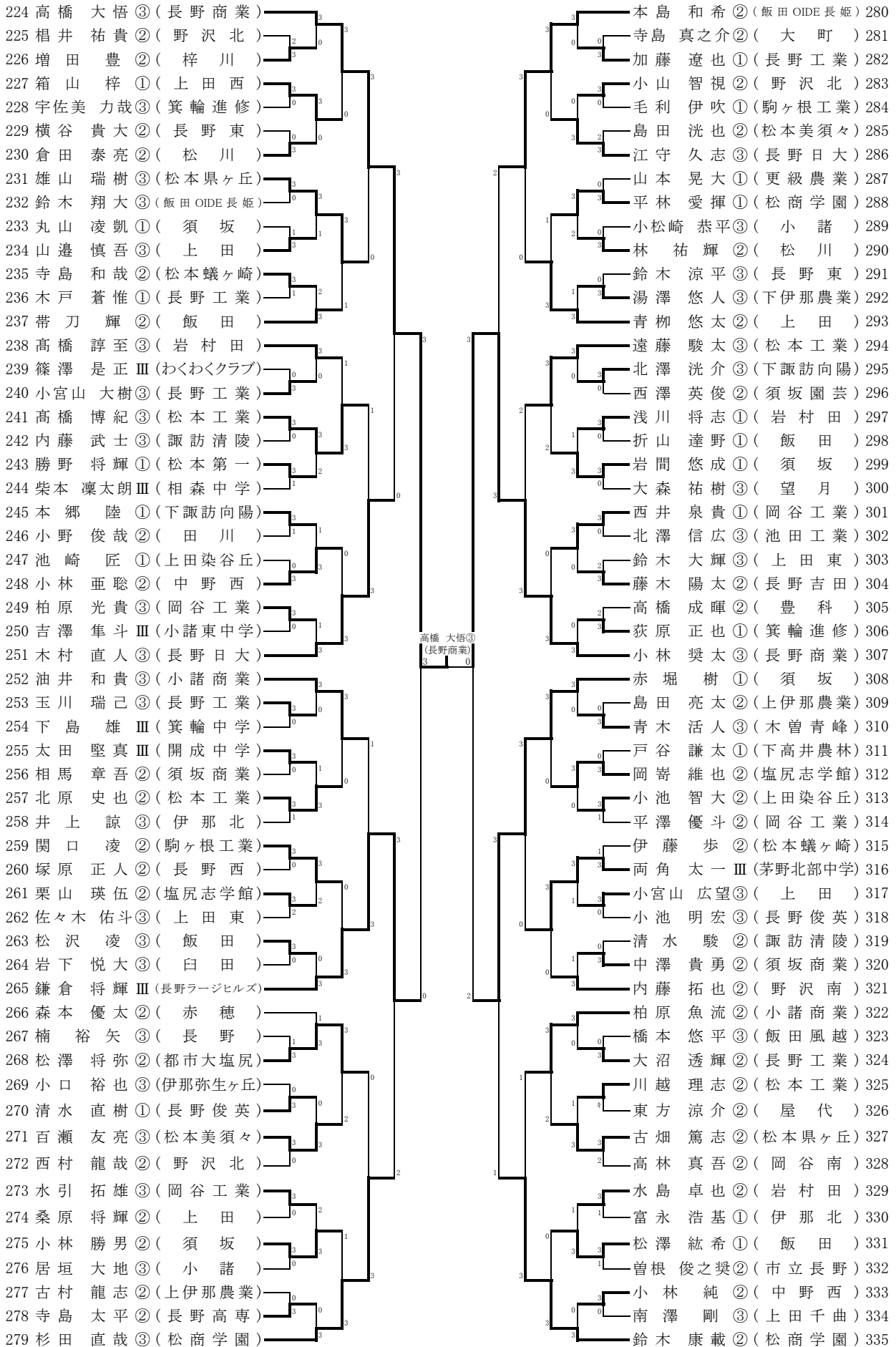


男子シングルス(2)



1 上條 晃希②(松商学園) 3 — 準決勝 — 0 松林 慧樹②(松商学園) 126

男子シングルス(3)

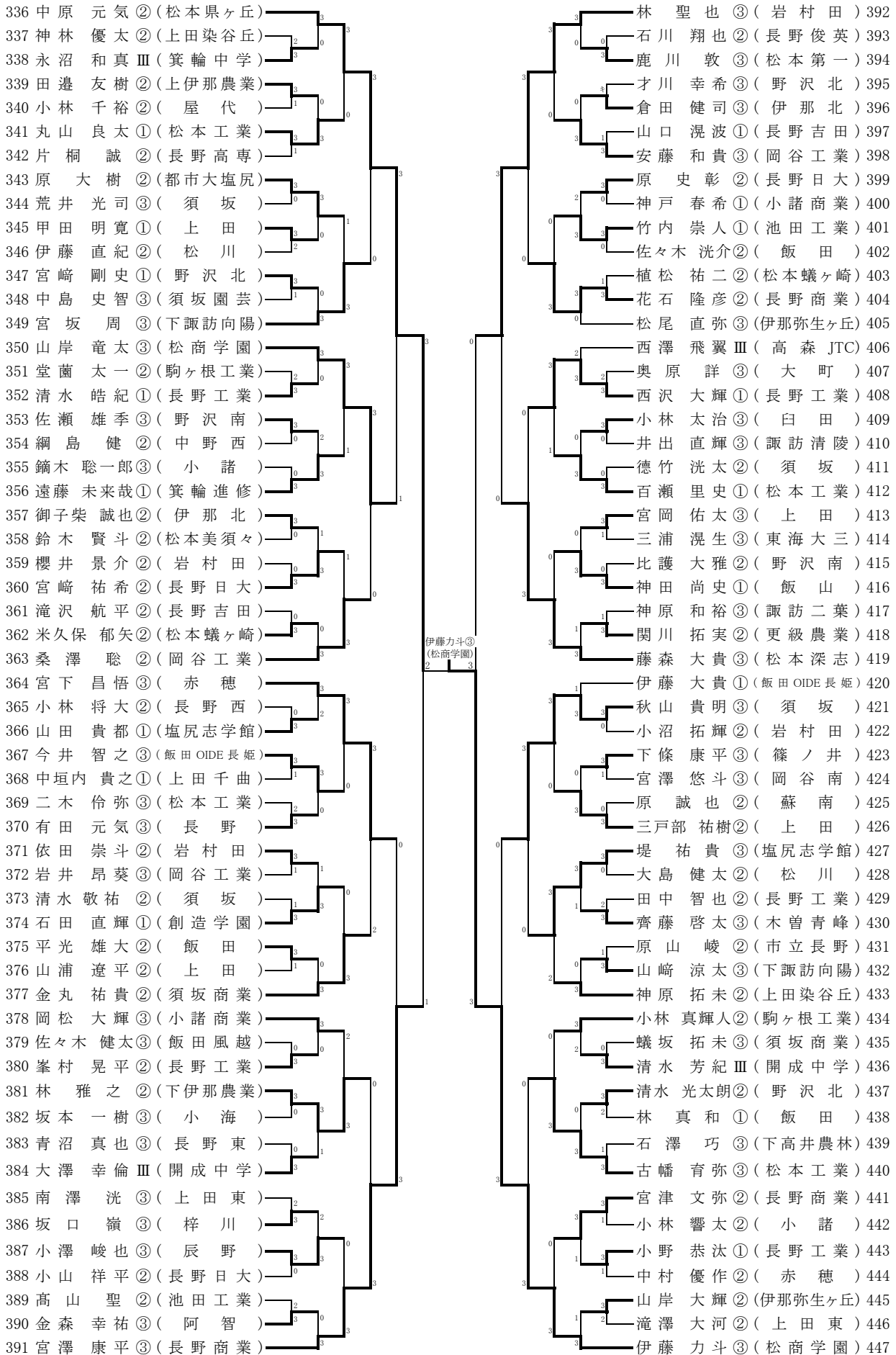


224 高橋 大悟③(長野商業) 0 — 準決勝 — 3 伊藤 力斗③(松商学園) 447

第69回国民体育大会卓球競技少年の部長野県予選会  
平成26年4月29日(火)

茅野市運動公園総合体育館

男子シングルス(4)



第69回国民体育大会卓球競技少年の部長野県予選会  
平成26年4月29日(火)

茅野市運動公園総合体育館

女子シングルス(1)

1 佐藤 未羽 ③(須坂商業)	3	0	3	木嶋 郁美 ③(岩村田)	53
2 下原 望実 ②(飯田)	1	0	3	元島 佐貴 ①(飯田女子)	54
3 中川 紗也佳 ②(松本蟻ヶ崎)	3	0	3	大屋 結希 ②(松代)	55
4 小林 千夏 ②(長野高専)	3	0	2	横田 江里洲 ②(須坂商業)	56
5 赤羽 千尋 ②(松本美須々)	1	3	0	小林 唯 ①(松本美須々)	57
6 小林 璃子 ②(飯田女子)	0	0	3	丸山 祐奈 ②(飯田風越)	58
7 勝俣 文香 ③(野沢南)	3	0	3	齋藤 佳奈 ③(松本蟻ヶ崎)	59
8 相馬 理那 ③(長野商業)	3	0	1	三石 志織 ③(野沢北)	60
9 加々美ありさ ②(田川)	1	0	3	依田 茉莉 ③(長野日大)	61
10 渡邊 史菜 ②(伊那北)	3	0	3	熊谷 朱莉 ②(辰野)	62
11 齊藤 夏光 ①(長野日大)	0	0	3	竹松 美歩 ③(赤穂)	63
12 石井 有香 ③(岩村田)	3	0	1	中嶋 明日香 ①(松本県ヶ丘)	64
13 小原 緋奈乃 ②(伊那西)	3	0	3	三井 夏鈴 ③(長野商業)	65
14 西元 由希音 III(豊丘中学)	3	0	0	大日向 茉奈 ①(豊科)	66
15 安達 葉子 ②(大町)	3	0	1	小池 由華 ③(更級農業)	67
16 田中 美樹 ②(屋代)	1	0	3	鈴木 麻予 III(緑ヶ丘中学)	68
17 小坂 友華 ③(飯田女子)	3	0	3	正村 知里 ②(上田東)	69
18 上原 千尋 ③(岩村田)	1	0	3	佐藤 まい ①(長野商業)	70
19 金箱 美花 ①(須坂)	3	0	3	山下 未玖 ③(諏訪清陵)	71
20 牧野 友香 ③(望月)	0	0	3	山崎 文香 ②(下伊那農業)	72
21 堀ノ内 菜月 ③(松本県ヶ丘)	3	1	3	宮本 優奈 ②(須坂東)	73
22 下平 瑞希 ②(飯田OIDE長姫)	3	3	1	新村 茜 ①(松本深志)	74
23 倉島 香奈 ③(学園長野)	1	0	1	原田 瑛那 ①(野沢南)	75
24 多田 裕美子 ①(飯田風越)	3	0	3	田中 沙耶 ③(伊那西)	76
25 小林 琴音 ②(長野東)	0	1	3	赤羽 柚季枝 ③(大町)	77
26 山岸 麻希 ③(松商学園)	3	0	3	柴本 愛美 ②(須坂)	78
27 木下 希美 ③(飯田)	3	0	3	山崎 菜都 III(長野ラージヒルズ)	79
28 北村 雪乃 ①(須坂商業)	3	2	3	角田 美奈 ②(木曾青峰)	80
29 山内 薫 ③(松本深志)	0	0	3	山田 涼華 ③(岡谷南)	81
30 木内 理彩 III(佐久中)	3	0	3	小林 茜 ③(長野)	82
31 庭村 南都 III(緑ヶ丘中学)	1	0	0	遠藤 加奈子 ③(諏訪二葉)	83
32 五明 愛 ③(長野)	0	3	3	田口 紅音 ②(上田染谷丘)	84
33 柳澤 望紀 ②(豊科)	3	0	3	奥原 美緒 ②(松本県ヶ丘)	85
34 鎌崎 媛菜 ②(都市大塩尻)	3	0	3	河合 ふみか ②(上田)	86
35 塚平 真弓 ③(飯田女子)	3	0	3	吉越 ふたば ③(市立長野)	87
36 小林 恵梨 ②(長野西)	0	0	2	中島 こころ ①(飯田)	88
37 田中 彩水 ①(長野商業)	2	0	3	牧島 瑞帆 ①(飯田風越)	89
38 西村 あずさ ②(伊那西)	3	0	2	岸田 絢奈 ③(松本第一)	90
39 丸山 茶和 ③(岩村田)	3	0	3	山崎 愛佳 ②(須坂商業)	91
40 中野 遥 ②(伊那弥生ヶ丘)	3	0	3	古川 衿奈 ②(飯田OIDE長姫)	92
41 加々美 優花 ③(松本蟻ヶ崎)	3	0	0	高橋 采女 ①(長野商業)	93
42 藤沢 彩乃 ③(須坂)	1	0	3	辰野 七彩 ③(豊科)	94
43 佐々木 咲良 ①(野沢北)	3	0	0	涌井 有紗 ③(須坂)	95
44 田中 美緒 ②(下諏訪向陽)	0	0	3	中村 紗葉 ③(伊那西)	96
45 北澤 智七実 ③(更級農業)	3	0	3	米沢 美月 ②(小諸商業)	97
46 小河原 佳穂 ③(上田東)	3	0	3	伊藤 南海 ②(飯田女子)	98
47 池上 実果 ②(赤穂)	1	1	3	荻原 春佳 ③(岩村田)	99
48 大澤 玲奈 ③(中野西)	0	0	3	山田 彩乃 ③(大町)	100
49 高橋 瑞季 ②(塩尻志学館)	3	0	3	越 千奈津 ③(長野日大)	101
50 小島 奈津絵 ③(諏訪二葉)	2	0	3	傳田 江里 ③(中野西)	102
51 杉浦 花音 ①(長野商業)	3	0	3	今村 彩希 III(緑ヶ丘中学)	103
52 柳沢 茉歩 ②(松商学園)	3	0	3	内田 彩花 ②(松商学園)	104

内田 彩花 ②  
(松商学園)

第69回国民体育大会卓球競技少年の部長野県予選会  
平成26年4月29日(火)

茅野市運動公園総合体育館

女子シングルス(2)

105 中村 詩穂③(松商学園)					神田 未夢Ⅲ(高森JTC) 157
106 近藤 彩未②(須坂)					島田 晴夏③(松代) 158
107 西澤 まどか②(辰野)					宮村 真依①(明科) 159
108 上條 志帆③(松本県ヶ丘)				1	福沢 紗季②(松商学園) 160
109 北澤 沙耶③(飯田女子)					小坂 結衣②(伊那西) 161
110 小林 弓華②(岩村田)					小松 千華③(長野南) 162
111 千野 利加子③(長野商業)					間篠 実里③(岩村田) 163
112 伊井 妃奈子②(野沢南)					市川 千裕②(須坂商業) 164
113 長田 真帆②(学園長野)				1	関谷 静香①(上田西) 165
114 郷原 彩乃Ⅲ(豊丘中学)					小林 彩乃②(飯田) 166
115 塚田 華奈子③(長野西)					澁谷 春佳③(長野日大) 167
116 丸山 紗樹③(豊科)					山下 真穂②(飯田風越) 168
117 竹内 久美子③(飯田)					太田 まどか①(大町) 169
118 北澤 梓Ⅲ(長野ラージヒルズ)				2	松村 美穂③(飯田女子) 170
119 宮内 亜紀菜②(飯田女子)					藤巻 華菜③(野沢南) 171
120 竹内 果緒②(松本美須々)					江本 沙也果③(中野西) 172
121 松澤 彩③(長野)					小林 美月③(諏訪二葉) 173
122 唐澤 美砂③(赤穂)					小山 理佐②(長野) 174
123 佐々木 彩香Ⅲ(佐久中)					青木 多恵子①(松本県ヶ丘) 175
124 川口 真子②(上田)					伊藤 ひらⅢ(緑ヶ丘中学) 176
125 寺嶋 美香③(長野商業)					山本 佳奈②(須坂) 177
126 藤松 舞③(松本蟻ヶ崎)				1	南澤 仁美①(上田千曲) 178
127 長沼 美奈②(飯田OIDE長姫)					新井 瑞希②(蘇南) 179
128 瀬ノ内 彩芽①(飯田風越)					伊藤 真衣②(伊那北) 180
129 仲村 祐香①(松本深志)					登内 環②(塩尻志学館) 181
130 大平 美樹①(須坂商業)					鎌倉 由佳②(長野商業) 182
131 関 優花Ⅲ(豊科スポ少)					花岡 美祈③(岩村田) 183
132 和田 樹羅①(長野商業)					長谷川 優花③(須坂) 184
133 飯島 彩奈②(飯田女子)					吉村 優花②(飯田風越) 185
134 中村 円香②(長野日大)					久保田 菜月③(松本蟻ヶ崎) 186
135 石川 瞳②(飯田風越)					野澤 杏華②(辰野) 187
136 加藤 瑞紀②(大町北)					小原 由希子②(松本第一) 188
137 新津 雅美②(野沢北)					宮島 菜々香②(更級農業) 189
138 小原 穂乃佳③(伊那西)					瀧脇 あずさ③(赤穂) 190
139 宮島 萌子③(上田東)					池内 栞奈②(長野商業) 191
140 青木 美緒②(須坂東)					井出 萌々香①(野沢北) 192
141 桑原 奈緒美③(伊那北)					神通川 美帆③(豊科) 193
142 山田 京佳③(中野西)					熊崎 寧音②(飯田) 194
143 松村 舞花①(松商学園)					小林 芽以③(須坂商業) 195
144 相馬 奈央②(岩村田)					田中 愛③(上田東) 196
145 小木曾 未歩Ⅲ(緑ヶ丘中学)					柳澤 聖香③(松本第一) 197
146 竹森 真樹子③(長野商業)					宮島 涼香③(市立長野) 198
147 滝沢 彩花③(屋代)					富岡 佳代②(長野) 199
148 内山 真奈②(大町)					山岡 万莉②(伊那弥生ヶ丘) 200
149 平林 まり③(下諏訪向陽)					丸山 彩夏②(松本美須々) 201
150 吉本 みほ③(豊科)					後藤 幸乃②(伊那西) 202
151 後山 友希②(下伊那農業)					中澤 咲③(屋代) 203
152 西村 雛乃③(望月)					小山 真奈美②(上田染谷丘) 204
153 大島 望③(須坂商業)					中村 茉帆③(松本深志) 205
154 大森 知夏①(飯田女子)					笹川 なつ実③(長野日大) 206
155 網野 希②(赤穂)					熊谷 由香②(下伊那農業) 207
156 穂刈 さくら②(須坂)					細川 星②(松商学園) 208
104 内田 彩花②(松商学園)	1	決勝	3	細川 星②(松商学園) 208	