

平成25年度 中部日本卓球選手権(ジュニアの部) 長野県予選会

平成25年6月8日 安曇野市穂高総合体育館

■ 決勝トーナメント

【男子シングルス】

S1	伊藤 力斗② (松商学園)		桑沢 聡① (岡谷工業)	S3
A	中原 元気① (松本県ヶ丘)		木村 直人② (長野日大)	I
B	金丸 祐貴① (須坂商業)		細川 泰② (長野商業)	J
C	藤森 大貴② (松本深志)		小林 奨太② (長野商業)	K
D	松林 慧樹① (松商学園)		上條 晃希① (松商学園)	L
E	小松 拓也① (赤穂)		鈴木 康載① (松商学園)	M
F	秋山 貴明② (須坂)		原 悠真① (梓川)	N
G	大川 広夢② (長野吉田)		杉田 直哉② (松商学園)	O
H	小木曾優大② (飯田)		林 聖也② (岩村田)	P
S4	千原 雅生② (長野商業)		高橋 大悟② (長野商業)	S2

決勝： 高橋 大悟② (長野商業) 3 - 0 伊藤 力斗② (松商学園)

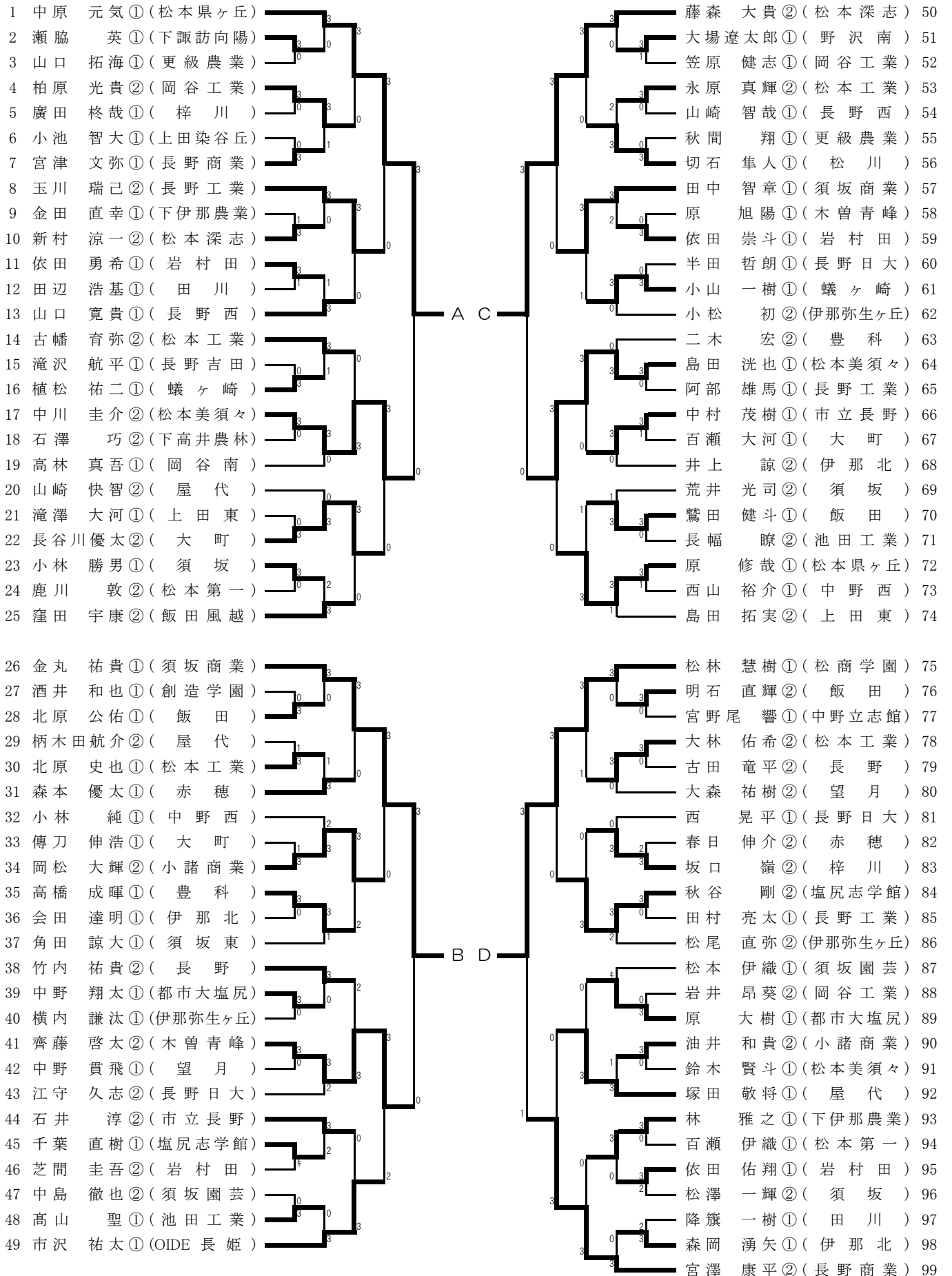
【女子シングルス】

S1	柳沢 茉歩① (松商学園)		佐藤 未羽② (須坂商業)	S3
A	鎌崎 媛菜① (都市大塩尻)		齋藤 佳奈② (蟻ヶ崎)	I
B	小原緋奈乃① (伊那西)		丸山 茶和② (岩村田)	J
C	山岸 麻希② (松商学園)		相馬 理那② (長野商業)	K
D	木嶋 郁美② (岩村田)		相馬 奈央① (岩村田)	L
S5	鎌倉 由佳① (長野商業)		内田 彩花① (松商学園)	S6
E	木下 希美② (飯田)		穂刈さくら① (須坂)	M
F	柴本 愛美① (須坂)		山崎 愛佳① (須坂商業)	N
G	小林 芽以② (須坂商業)		滝沢 彩花② (屋代)	O
H	丸山 彩夏① (松本美須々)		三井 夏鈴② (長野商業)	P
S4	細川 星① (松商学園)		中村 詩穂② (松商学園)	S2

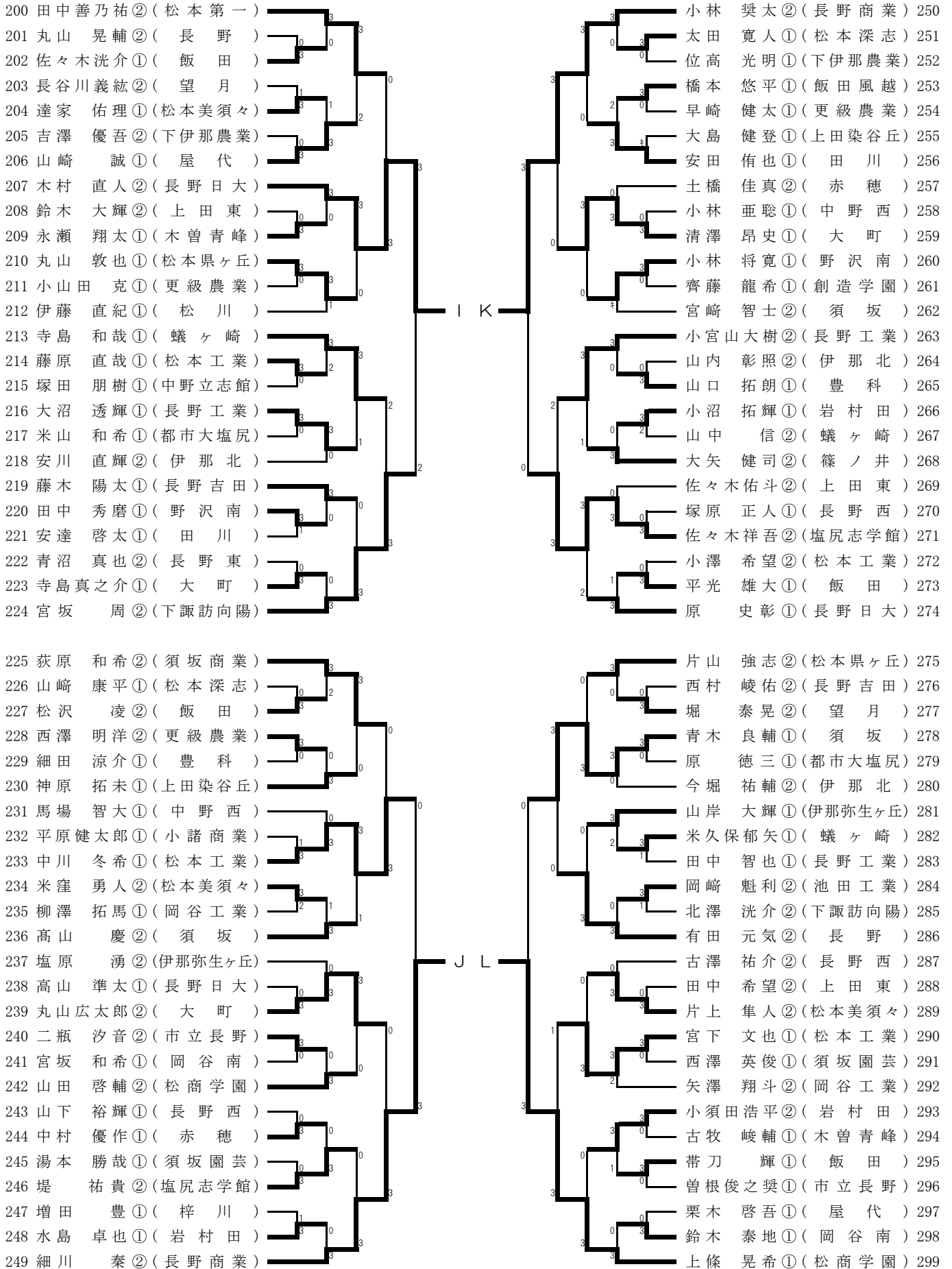
決勝： 細川 星① (松商学園) 3 - 1 穂刈さくら① (須坂)

平成25年度 中部日本卓球選手権大会(ジュニアの部) 長野県予選会

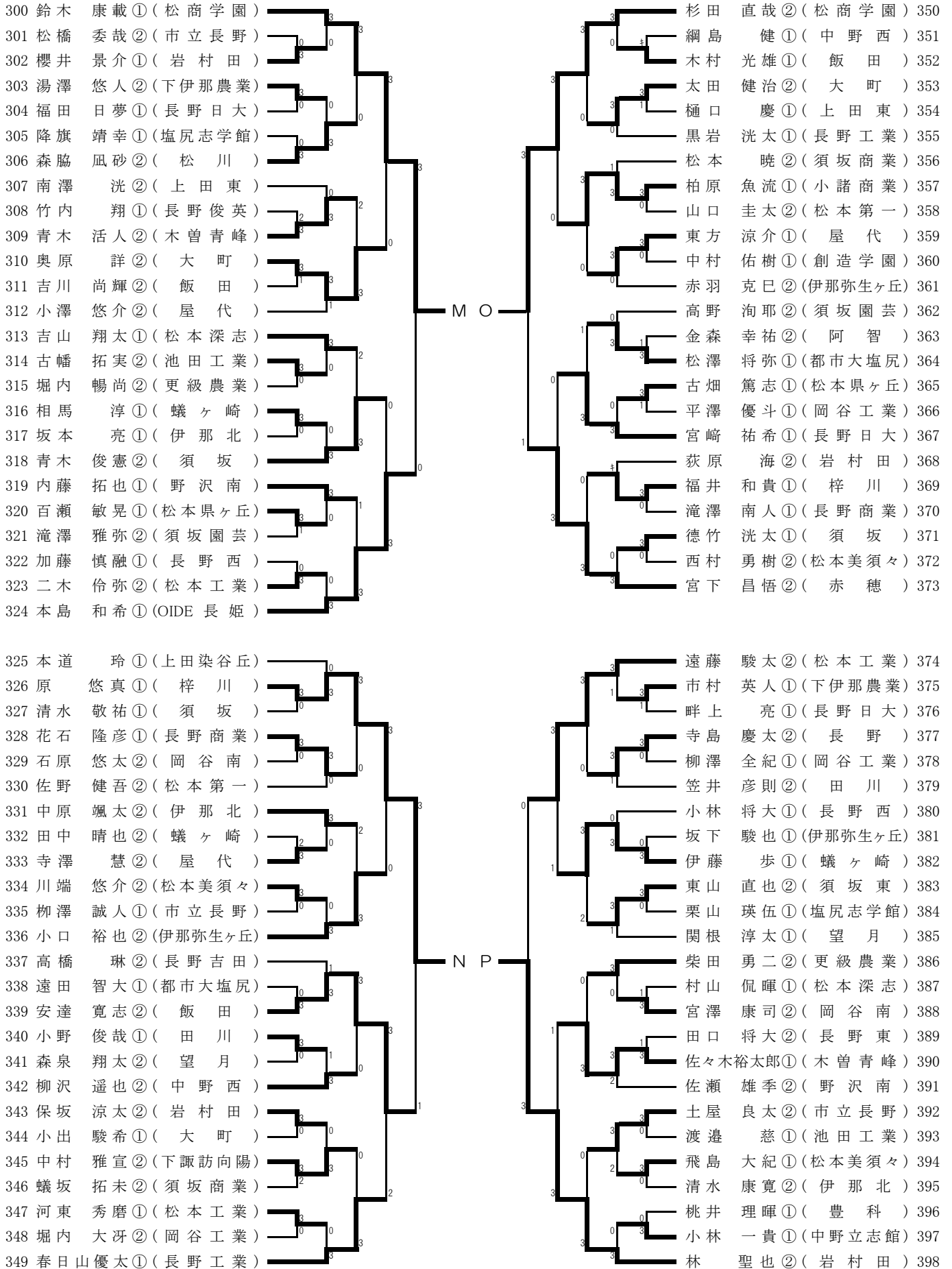
男子シングルス(1)



男子シングルス (3)

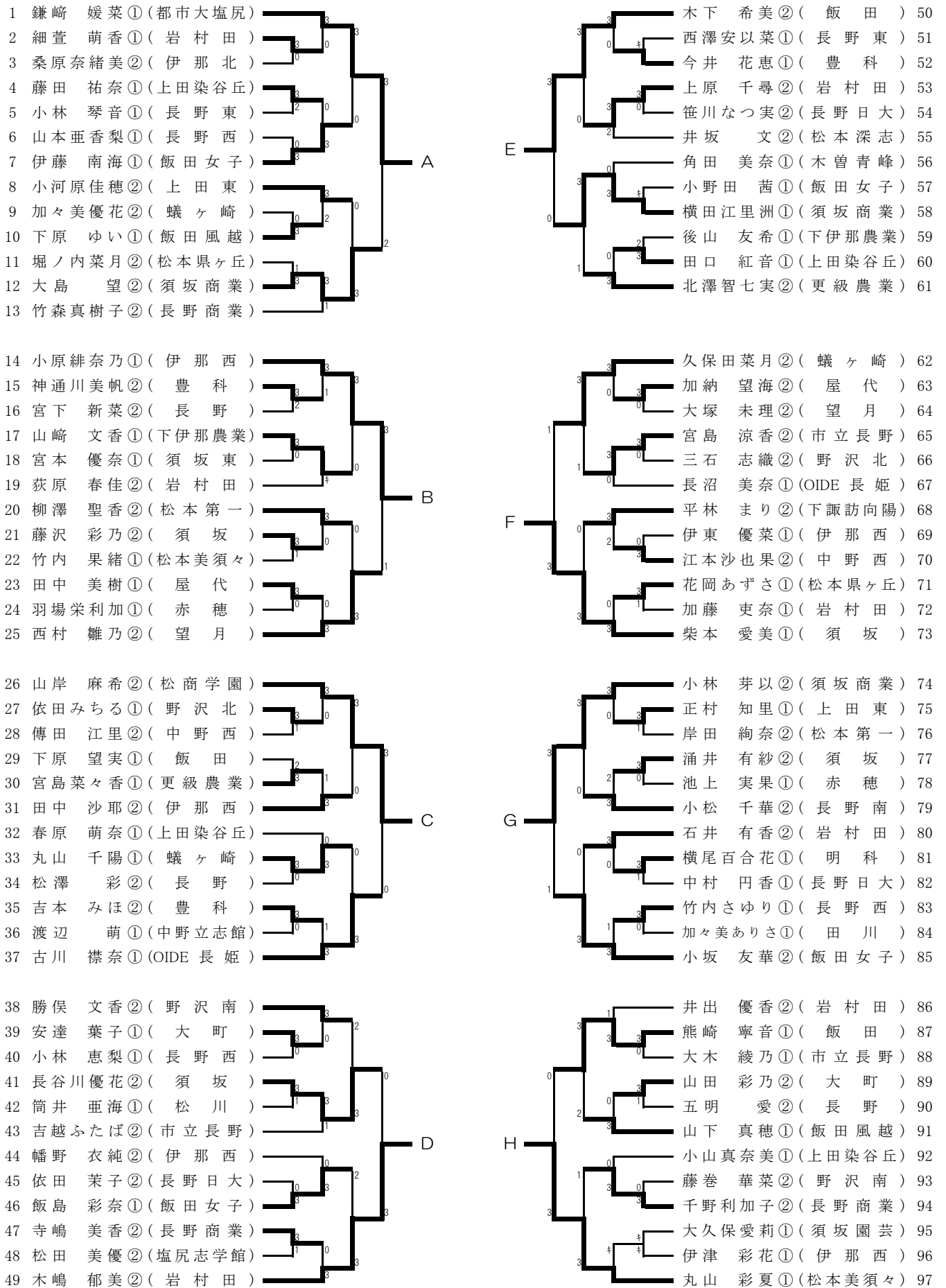


男子シングルス (4)



平成25年度 中部日本卓球選手権大会(ジュニアの部) 長野県予選会

女子シングルス(1)



女子シングルス (2)

<p>98 小原穂乃佳②(伊那西)</p> <p>99 内田 杏子①(長野日大)</p> <p>100 斉藤 知香②(上田染谷丘)</p> <p>101 松尾 美月②(梓川)</p> <p>102 板井菜津美②(須坂)</p> <p>103 森角 祐美②(岩村田)</p> <p>104 田中 美緒①(下諏訪向陽)</p> <p>105 富岡 佳代①(長野)</p> <p>106 齋藤 佳奈②(蟻ヶ崎)</p> <p>107 山田 里菜①(中野立志館)</p> <p>108 大澤 玲奈②(中野西)</p> <p>109 宮内亜紀菜①(飯田女子)</p> <p>110 田中 愛②(上田東)</p>	<p>穂刈さくら①(須坂) 147</p> <p>伊井妃奈子①(野沢南) 148</p> <p>熊谷 由香①(下伊那農業) 149</p> <p>越 千奈津②(長野日大) 150</p> <p>小林 弓華①(岩村田) 151</p> <p>藤松 舞②(蟻ヶ崎) 152</p> <p>松村 美穂②(飯田女子) 153</p> <p>小池 由華②(更級農業) 154</p> <p>宮島 萌子②(上田東) 155</p> <p>小坂 結衣①(伊那西) 156</p> <p>池内 栞奈①(長野商業) 157</p> <p>上條 志帆②(松本県ヶ丘) 158</p>
I	M
<p>111 大平 理紗②(長野東)</p> <p>112 小原由希子①(松本第一)</p> <p>113 中澤 咲②(屋代)</p> <p>114 福沢 紗季①(松商学園)</p> <p>115 柴平友梨花①(望月)</p> <p>116 塚平 真弓②(飯田女子)</p> <p>117 日野 陽夏②(松本県ヶ丘)</p> <p>118 下平 瑞希①(OIDE長姫)</p> <p>119 塚田華奈子②(長野西)</p> <p>120 丸山 祐奈①(飯田風越)</p> <p>121 富岡奈津子①(市立長野)</p> <p>122 丸山 茶和②(岩村田)</p>	<p>山崎 愛佳①(須坂商業) 159</p> <p>原田 紗季②(上田染谷丘) 160</p> <p>石川 瞳①(飯田風越) 161</p> <p>中村 紗葉②(伊那西) 162</p> <p>山田 京佳②(中野西) 163</p> <p>赤羽 千尋①(松本美須々) 164</p> <p>高橋 瑞季①(塩尻志学館) 165</p> <p>池田 朱里①(長野西) 166</p> <p>丸山 紗樹②(豊科) 167</p> <p>小林 彩乃①(飯田) 168</p> <p>中川詠美子②(長野) 169</p> <p>花岡 美祈②(岩村田) 170</p>
J	N
<p>123 相馬 理那②(長野商業)</p> <p>124 笹井 鈴乃②(伊那西)</p> <p>125 竹内 希①(松本美須々)</p> <p>126 岩原 舞②(塩尻志学館)</p> <p>127 森山 真衣②(長野西)</p> <p>128 米沢 美月①(小諸商業)</p> <p>129 間篠 実里②(岩村田)</p> <p>130 竹松 美歩②(赤穂)</p> <p>131 栗林 優香①(須坂園芸)</p> <p>132 牧野 友香②(望月)</p> <p>133 小原 玲実①(長野東)</p> <p>134 辰野 七彩②(豊科)</p>	<p>新津 雅美①(野沢北) 171</p> <p>中川紗也佳①(蟻ヶ崎) 172</p> <p>鍋島 美輪①(長野西) 173</p> <p>酒井八千代①(須坂園芸) 174</p> <p>瀧脇あずさ②(赤穂) 175</p> <p>鋤柄 安美①(飯田) 176</p> <p>渡邊 文菜①(伊那北) 177</p> <p>奥原 美緒①(松本県ヶ丘) 178</p> <p>安藤美早紀②(長野東) 179</p> <p>北沢 舞侑②(上田染谷丘) 180</p> <p>関村 優紀②(松本深志) 181</p> <p>滝沢 彩花②(屋代) 182</p>
K	O
<p>135 相馬 奈央①(岩村田)</p> <p>136 市川 千裕①(須坂商業)</p> <p>137 北澤 沙耶②(飯田女子)</p> <p>138 東 玲佳②(市立長野)</p> <p>139 伊藤 真衣①(伊那北)</p> <p>140 山内 薫②(松本深志)</p> <p>141 中村佳南絵②(上田染谷丘)</p> <p>142 鹿田 幸那②(屋代)</p> <p>143 坂中 瑠奈①(創造学園)</p> <p>144 近藤 彩未①(須坂)</p> <p>145 内山 真奈①(大町)</p> <p>146 竹内久美子②(飯田)</p>	<p>後藤 幸乃①(伊那西) 183</p> <p>熊谷 真優②(岩村田) 184</p> <p>澁谷 春佳②(長野日大) 185</p> <p>内山 冴江②(須坂東) 186</p> <p>宮入 舞衣①(明科) 187</p> <p>小林 茜②(長野) 188</p> <p>松下 桃子②(松川) 189</p> <p>柳澤 望紀①(豊科) 190</p> <p>中野 亜美①(市立長野) 191</p> <p>赤羽 柚季枝②(大町) 192</p> <p>丸山 梨穂①(望月) 193</p> <p>小林 璃子①(飯田女子) 194</p> <p>三井 夏鈴②(長野商業) 195</p>
L	P