

平成24年度中部日本卓球選手権ジュニアの部
男子シングルス(1)

| | | | | | | | |
|----|---------------|--|---|--|--|---------------|-----|
| S1 | 高橋 大悟①(長野商業) | | 3 | | | 春日 亘介②(箕輪進修) | 52 |
| 1 | 柳澤 昂希②(小諸商業) | | 3 | | | 松澤 一輝①(須坂) | 53 |
| 2 | 定塚 直央②(中野西) | | 0 | | | 山下 翼①(創造学園) | 54 |
| 3 | 根石 慎吾①(大町) | | 3 | | | 高橋 誠明②(松本工業) | 55 |
| 4 | 荒井 涼①(北部) | | 0 | | | 田中 希望①(上田東) | 56 |
| 5 | 淵井 一貴②(飯田風越) | | 3 | | | 小畠 洋明①(岡谷南) | 57 |
| 6 | 松山 航平①(飯田) | | 3 | | | 福田 翔大②(更級農業) | 58 |
| 7 | 青木 活人①(木曾青峰) | | 1 | | | 松岡 竜司②(松本美須々) | 59 |
| 8 | 小池 裕之②(松本県ヶ丘) | | 3 | | | 藤澤 準基②(長野工業) | 60 |
| 9 | 峯村 祥太②(須坂) | | 1 | | | 高塚 泰次②(望月) | 61 |
| 10 | 宮田 卓弥②(下伊那農業) | | 3 | | | 竹野入 翔②(梓川) | 62 |
| 11 | 間瀬 嘉樹②(池田工業) | | 3 | | | 森脇 凪砂①(松川) | 63 |
| 12 | 松木 雅樹①(屋代) | | 1 | | | 高田 友輔①(長野俊英) | 64 |
| 13 | 相津 香貴②(飯田長姫) | | 3 | | | 藤森 大貴①(松本深志) | 65 |
| 14 | 藪原 洋輝②(岡谷工業) | | 0 | | | 池田 直希②(野沢北) | 66 |
| 15 | 新津 悠真②(田川) | | 1 | | | 押鐘 慧②(中野西) | 67 |
| 16 | 中山 一樹②(野沢南) | | 3 | | | 宮川 和大①(大町) | 68 |
| 17 | 宮澤 康司①(岡谷南) | | 0 | | | 鵜飼 格②(飯田風越) | 69 |
| 18 | 横山 雅治②(松商学園) | | 3 | | | 金井 貴寛②(長野西) | 70 |
| 19 | 石橋 秀隆②(長野) | | 3 | | | 林 聖也①(岩村田) | 71 |
| 20 | 田口 将大①(長野東) | | 1 | | | 西神 強太②(塩尻志学館) | 72 |
| 21 | 高島 優作②(長野西) | | 3 | | | 中村 雅宣①(下諏訪向陽) | 73 |
| 22 | 片上 隼人①(松本美須々) | | 0 | | | 湯本 大貴①(屋代) | 74 |
| 23 | 二木 伶弥①(松本工業) | | 3 | | | 大久保健太①(岡谷工業) | 75 |
| 24 | 小須田浩平①(岩村田) | | 1 | | | 雄山 瑞樹①(松本県ヶ丘) | 76 |
| 25 | 高木 亮②(下諏訪向陽) | | 3 | | | 今井 啓太②(都市大塩尻) | 77 |
| 26 | 武重 帆高②(岩村田) | | 3 | | | 滝沢 和也①(北部) | 78 |
| 27 | 牛澤 勇人①(須坂東) | | 0 | | | 北澤 信広①(池田工業) | 79 |
| 28 | 菅澤 明男②(大町北) | | 0 | | | 小山 裕紀②(長野吉田) | 80 |
| 29 | 北澤 洸介①(下諏訪向陽) | | 3 | | | 林 遥介①(岡谷南) | 81 |
| 30 | 塩原 拓海①(都市大塩尻) | | 0 | | | 佐々木崇仁②(飯田工業) | 82 |
| 31 | 内山 陽介①(長野日大) | | 0 | | | 五味 優弥②(下諏訪向陽) | 83 |
| 32 | 小口 航平②(東海大第三) | | 3 | | | 宮嶋 志門②(長野工業) | 84 |
| 33 | 丸山 聖太①(松本蟻ヶ崎) | | 1 | | | 山崎 遼①(木曾青峰) | 85 |
| 34 | 横田 貴大②(須坂商業) | | 3 | | | 後藤 知輝②(下伊那農業) | 86 |
| 35 | 南沢 樹正②(北佐久農業) | | 1 | | | 山崎 快智①(屋代) | 87 |
| 36 | 土屋 良太①(市立長野) | | 0 | | | 大井 晃希②(北佐久農業) | 88 |
| 37 | 土橋 佳真①(赤穂) | | 3 | | | 赤羽 文哉②(田川) | 89 |
| 38 | 高橋 知之②(塩尻志学館) | | 3 | | | 西本 圭貴②(飯田風越) | 90 |
| 39 | 後藤 誠也②(下伊那農業) | | 3 | | | 有田 元気①(長野) | 91 |
| 40 | 大島 絃太①(松本工業) | | 3 | | | 宮寄 雅司②(更級農業) | 92 |
| 41 | 柴田 勇二①(更級農業) | | 0 | | | 山岸 竜太①(松商学園) | 93 |
| 42 | 平林 京也②(大町) | | 3 | | | 高見澤 駿②(岩村田) | 94 |
| 43 | 久保田裕也②(上田東) | | 1 | | | 藤澤 諒②(須坂東) | 95 |
| 44 | 原 誠哉②(屋代) | | 1 | | | 岡松 大輝①(小諸商業) | 96 |
| 45 | 矢澤 勇季②(松本美須々) | | 3 | | | 塩澤 勇人②(豊科) | 97 |
| 46 | 湯本 玲伊①(須坂) | | 0 | | | 白鳥 直斗②(岡谷工業) | 98 |
| 47 | 野崎 悠輔①(長野工業) | | 0 | | | 桑原 和也①(長野商業) | 99 |
| 48 | 原 舜弥②(飯田) | | 3 | | | 荻窪 真悟②(松本第一) | 100 |
| 49 | 宮澤幸太朗①(岡谷南) | | 0 | | | 伊藤 翼②(飯田) | 101 |
| 50 | 居垣 大地①(小諸) | | 3 | | | | |
| 51 | 宮島 蒼人②(松商学園) | | 3 | | | | |

男子シングルス (2)

| | |
|--|--|
| <p>102 板花 侑耶②(松本県ヶ丘)</p> <p>103 丸山 晃輔①(長野)</p> <p>104 窪田 宇康①(飯田風越)</p> <p>105 大和 克洋②(松本深志)</p> <p>106 増澤 勇人①(岡谷南)</p> <p>107 久保 真②(野沢北)</p> <p>108 荻原 蓮①(北部)</p> <p>109 大蔵 和也②(箕輪進修)</p> <p>110 小原 良太②(飯田)</p> <p>111 石井 淳①(市立長野)</p> <p>112 大森 祐樹①(望月)</p> <p>113 長幅 瞭①(池田工業)</p> <p>114 竹松 聡②(長野俊英)</p> <p>115 島 大起②(飯田工業)</p> <p>116 岡部 祐吾②(須坂)</p> <p>117 翁 大博①(松商学園)</p> <p>118 大杉 聖也②(下諏訪向陽)</p> <p>119 松澤 勇輝②(木曽青峰)</p> <p>120 洞野 一樹②(屋代)</p> <p>121 中村 友哉②(更級農業)</p> <p>122 小澤 賢也①(長野工業)</p> <p>123 太田 和成①(松本工業)</p> <p>124 本田 恭一①(都市大塩尻)</p> <p>125 春日 伸介①(赤穂)</p> <p>126 内山 峻①(岩村田)</p> <p>127 小林 奨太①(長野商業)</p> <p>128 西村 勇樹①(松本美須々)</p> <p>129 宮下 雅也①(下伊那農業)</p> <p>130 濱 駿介①(東海大第三)</p> <p>131 横山 真史②(豊科)</p> <p>132 小林 生弥②(上田東)</p> <p>133 宮坂 周①(下諏訪向陽)</p> <p>134 千代倉晶太①(松本第一)</p> <p>135 北村将太郎②(須坂東)</p> <p>136 小林 丞士②(中野西)</p> <p>137 杉田 直哉①(松商学園)</p> <p>138 江本 大徳②(小諸)</p> <p>139 小林 潤矢②(創造学園)</p> <p>140 綿貫 翔也②(須坂)</p> <p>141 土屋 勇人②(岩村田)</p> <p>142 古幡 育弥①(松本工業)</p> <p>143 柏原 光貴①(岡谷工業)</p> <p>144 川崎 信②(屋代)</p> <p>145 江守 久志①(長野日大)</p> <p>146 油井 和貴①(小諸商業)</p> <p>147 安達 寛志①(飯田)</p> <p>148 丸山 幸一②(大町)</p> <p>149 霜村 尚樹②(長野西)</p> <p>150 浦本 晴②(田川)</p> <p>151 棚田 健介②(飯田長姫)</p> | <p>熊谷 一樹②(飯田風越) 152</p> <p>鈴木 徳馬①(長野工業) 153</p> <p>青木 淑人②(塩尻志学館) 154</p> <p>日向 慶輝②(小諸商業) 155</p> <p>坂口 嶺①(梓川) 156</p> <p>松本 暁①(須坂商業) 157</p> <p>安藤 和貴①(岡谷工業) 158</p> <p>笠井 彦則①(田川) 159</p> <p>秋山 貴明①(須坂) 160</p> <p>朝倉 裕也②(岩村田) 161</p> <p>三ツ井陽平②(長野) 162</p> <p>伊藤 悠人②(赤穂) 163</p> <p>川上 天斗②(松本工業) 164</p> <p>細川 泰①(長野商業) 165</p> <p>柳平 大地①(下伊那農業) 166</p> <p>上條 寛①(大町) 167</p> <p>鈴木 誠人②(野沢北) 168</p> <p>新村 涼一①(松本深志) 169</p> <p>林 涼真②(大町北) 170</p> <p>渡邊 心②(池田工業) 171</p> <p>石原 悠太①(岡谷南) 172</p> <p>児玉昂太郎②(北佐久農業) 173</p> <p>田中 耀介②(須坂園芸) 174</p> <p>篠田 颯①(飯田) 175</p> <p>小林 祐介①(屋代) 176</p> <p>堤 祐貴①(塩尻志学館) 177</p> <p>大川 広夢①(長野吉田) 178</p> <p>鈴木 涼①(木曽青峰) 179</p> <p>山崎 涼太①(下諏訪向陽) 180</p> <p>宮澤 孝矢②(屋代) 181</p> <p>佐々木佑斗①(上田東) 182</p> <p>岩下 英泰②(都市大塩尻) 183</p> <p>井ノ口寛朗①(松本蟻ヶ崎) 184</p> <p>柳澤 遙也①(中野西) 185</p> <p>宮澤 響②(飯田) 186</p> <p>草野 敏範①(北部) 187</p> <p>湯澤 悠人①(下伊那農業) 188</p> <p>中川 圭介①(松本美須々) 189</p> <p>佐藤 隼大②(岩村田) 190</p> <p>山崎 直哉②(松本県ヶ丘) 191</p> <p>西澤 明洋①(更級農業) 192</p> <p>高木 竜一②(岡谷南) 193</p> <p>青沼 真也①(長野東) 194</p> <p>小松 拓也Ⅲ(わくわくク) 195</p> <p>福嶋 友幸②(大町) 196</p> <p>小松崎恭平①(小諸) 197</p> <p>青木 俊憲①(須坂) 198</p> <p>鈴木 翔大①(飯田工業) 199</p> <p>市川祥太郎①(長野日大) 200</p> <p>齋藤 優希①(箕輪進修) 201</p> <p>加藤 薫②(松商学園) 202</p> |
|--|--|

準決勝： S1 高橋 大悟 (長野商業) 3 - 0 102 板花 侑耶 (松本県ヶ丘)

男子シングルス (3)

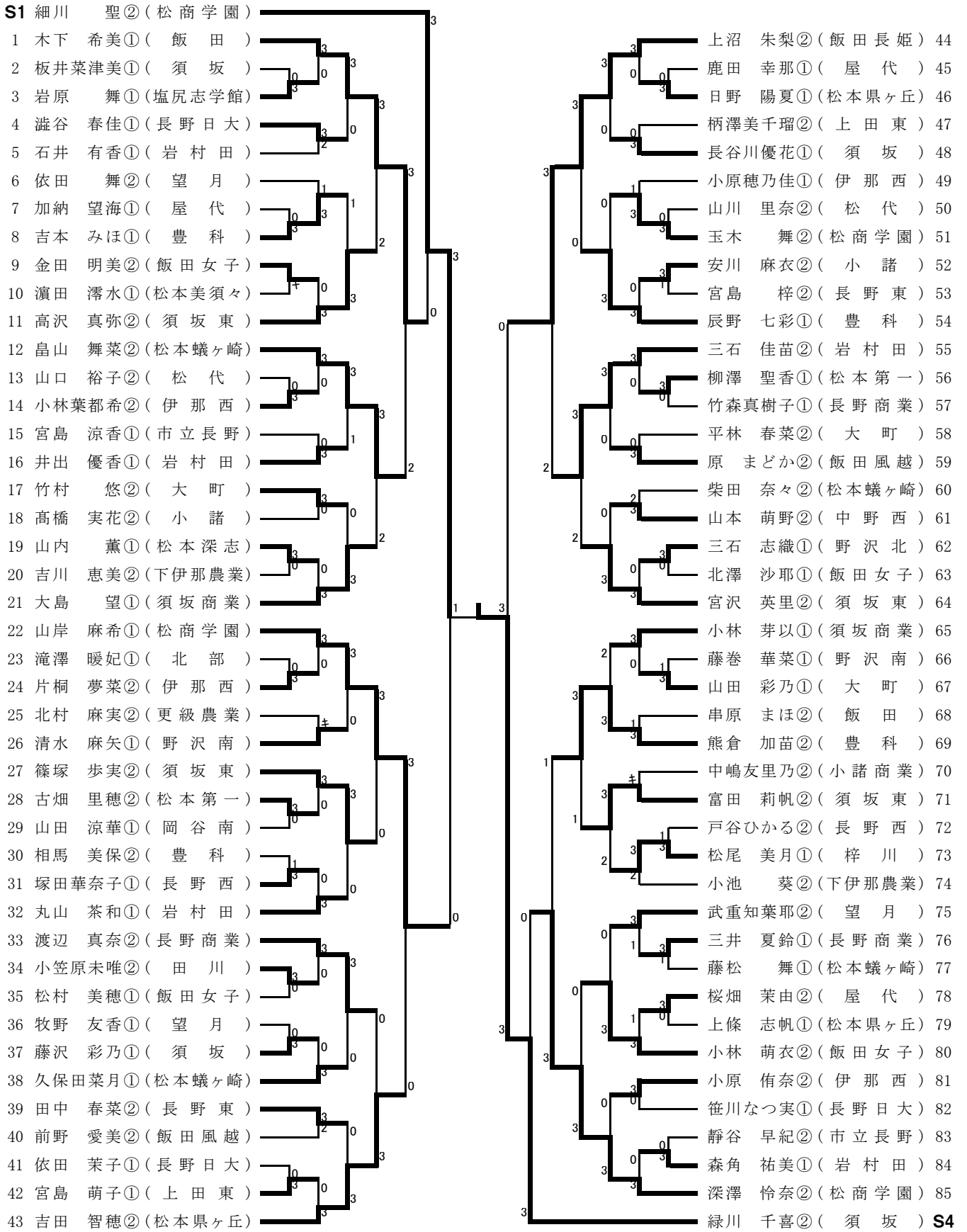
| | |
|---|---|
| <p>203 上條 泰希②(松商学園)</p> <p>204 蟻坂 拓未①(須坂商業)</p> <p>205 宮澤 悠斗①(岡谷南)</p> <p>206 小松 友介Ⅱ(わくわくク)</p> <p>207 南澤 汰亮②(小諸)</p> <p>208 明石 直輝①(飯田)</p> <p>209 横山 達郎②(都市大塩尻)</p> <p>210 大月 翔平②(松本美須々)</p> <p>211 山崎 和広①(北佐久農業)</p> <p>212 西野 晃②(須坂東)</p> <p>213 奥原 詳①(大町)</p> <p>214 高林 秀也②(下諏訪向陽)</p> <p>215 小松 康央②(屋代)</p> <p>216 勝川 雅司②(中野西)</p> <p>217 水引 拓雄①(岡谷工業)</p> <p>218 野村 希翔①(創造学園)</p> <p>219 竹内 祐貴①(長野)</p> <p>220 赤羽 拓馬②(下伊那農業)</p> <p>221 佐々木 祥吾①(塩尻志学館)</p> <p>222 高橋 克也②(箕輪進修)</p> <p>223 高橋 博紀①(松本工業)</p> <p>224 瀧沢 啓介②(更級農業)</p> <p>225 川島 大輝②(長野商業)</p> <p>226 政木 洋行①(梓川)</p> <p>227 飯沼 光樹②(岩村田)</p> <p>228 小林 駿②(松本県ヶ丘)</p> <p>229 荻原 拓臣①(北部)</p> <p>230 堀 泰晃①(望月)</p> <p>231 大平 勇輝②(豊科)</p> <p>232 吉川 尚輝①(飯田)</p> <p>233 高山 慶①(須坂)</p> <p>234 松澤 真②(飯田風越)</p> <p>235 岡沢 優也②(大町)</p> <p>236 保坂 涼太①(岩村田)</p> <p>237 森 雅治②(長野工業)</p> <p>238 堀内 暢尚①(更級農業)</p> <p>239 林 拓海②(松川)</p> <p>240 久保 晶直樹②(木曾青峰)</p> <p>241 中山 俊紀②(下諏訪向陽)</p> <p>242 田中 竜磨②(須坂園芸)</p> <p>243 岡崎 魁斗①(池田工業)</p> <p>244 宮澤 和明②(屋代)</p> <p>245 小林 克誠②(小諸商業)</p> <p>246 赤羽 悠②(田川)</p> <p>247 中澤 優②(松代)</p> <p>248 北村 智之①(下伊那農業)</p> <p>249 駒津 健太①(長野日大)</p> <p>250 高田 考輔②(松商学園)</p> <p>251 小澤 希望①(松本工業)</p> <p>252 鈴木 大輝①(上田東)</p> <p>253 川井 達也②(飯田長姫)</p> | <p>伊藤 力斗①(松商学園) 254</p> <p>ディーツ ホーカスト①(東海大第三) 255</p> <p>岡部 貴優①(小諸商業) 256</p> <p>関森 健矢②(更級農業) 257</p> <p>岩井 昂葵①(岡谷工業) 258</p> <p>柄木 田航介①(屋代) 259</p> <p>郡司 祥貴②(松本美須々) 260</p> <p>丸山 瑞輝②(大町) 261</p> <p>後藤 健太②(赤穂) 262</p> <p>高平 純斗②(須坂東) 263</p> <p>早川 侑斗②(長野日大) 264</p> <p>古幡 拓実①(池田工業) 265</p> <p>片岡 聖斗②(上田東) 266</p> <p>黒原 寛樹②(田川) 267</p> <p>市川 光也②(下諏訪向陽) 268</p> <p>高橋 諄至①(岩村田) 269</p> <p>山田 堯①(岡谷南) 270</p> <p>木島 強②(長野工業) 271</p> <p>佐野 健吾①(松本第一) 272</p> <p>飯島 圭介①(北部) 273</p> <p>鏑木 聡一郎①(小諸) 274</p> <p>宮坂 俊希②(松本工業) 275</p> <p>荒井 光司①(須坂) 276</p> <p>小口 宗奨①(松本県ヶ丘) 277</p> <p>小木 曾優大①(飯田) 278</p> <p>栗林 梓②(松本深志) 279</p> <p>古畑 竜平①(長野) 280</p> <p>中沢 洋介②(野沢北) 281</p> <p>降旗 修平②(大町北) 282</p> <p>高橋 琳①(長野吉田) 283</p> <p>小松 楠於②(岡谷南) 284</p> <p>小林 竜大②(中野西) 285</p> <p>小山 凌②(岡谷工業) 286</p> <p>浅沼 秀紀②(岩村田) 287</p> <p>青山 京太②(豊科) 288</p> <p>吉川 賢弥②(飯田風越) 289</p> <p>湯本 侑大②(須坂) 290</p> <p>那須 孔太郎①(長野東) 291</p> <p>池田 圭吾①(下伊那農業) 292</p> <p>小口 岳洋②(塩尻志学館) 293</p> <p>松田 竜児①(箕輪進修) 294</p> <p>高田 剛①(都市大塩尻) 295</p> <p>佐藤 信吾②(長野西) 296</p> <p>武居 諒多②(下諏訪向陽) 297</p> <p>寺澤 慧①(屋代) 298</p> <p>竹下 郁哉①(飯田) 299</p> <p>齊藤 啓太①(木曾青峰) 300</p> <p>川端 悠介①(松本美須々) 301</p> <p>佐瀬 雄季①(野沢南) 302</p> <p>峯村 未希也②(長野商業) 303</p> |
|---|---|

男子シングルス (4)

| | | | |
|-------------------|--|---------------|-----------|
| 304 滝沢 陽平②(小諸商業) | | 平石 聖丞②(岡谷工業) | 354 |
| 305 橋詰 晴基①(更級農業) | | 坂口 勇貴②(長野俊英) | 355 |
| 306 大杉 健也②(下諏訪向陽) | | 大月 弦②(豊科) | 356 |
| 307 山本 純矢②(岡谷南) | | 内堀 皓仁②(小諸) | 357 |
| 308 齊藤龍之介②(松本県ヶ丘) | | 宮崎 智士①(須坂) | 358 |
| 309 山田 啓輔①(松商学園) | | 永原 真輝①(松本工業) | 359 |
| 310 内山 甲斐②(長野工業) | | 宮澤 拓也②(下諏訪向陽) | 360 |
| 311 南澤 洸①(上田東) | | 中村 優介②(飯田風越) | 361 |
| 312 小林 星介①(須坂東) | | 土屋 優作②(中野西) | 362 |
| 313 丸山広太郎①(大町) | | 米山 雄大②(田川) | 363 |
| 314 矢澤 翔斗①(岡谷工業) | | 柳澤 良彦①(更級農業) | 364 |
| 315 島田 一輝②(長野西) | | 山本 道②(野沢北) | 365 |
| 316 腰原 輝②(都市大塩尻) | | 島田 拓実①(上田東) | 366 |
| 317 田代健一郎②(飯田) | | 関根 功人②(池田工業) | 367 |
| 318 中野 道彦②(長野) | | 若井 一樹②(長野吉田) | 368 |
| 319 竹内 亮馬①(岩村田) | | 長谷川 優太①(大町) | 369 |
| 320 細沢 健太②(松川) | | 宮坂 勇也②(屋代) | 370 |
| 321 宮澤 康平①(長野商業) | | 相馬 圭佑①(東海大第三) | 371 |
| 322 秋谷 剛①(塩尻志学館) | | 米窪 勇人①(松本美須々) | 372 |
| 323 野村 隼平②(木曽青峰) | | 伊藤 立哉②(飯田) | 373 |
| 324 小山 恭堯②(松本美須々) | | 片山 強志①(松本県ヶ丘) | 374 |
| 325 廣田 敦也②(屋代) | | 楠 裕矢①(長野) | 375 |
| 326 吉澤 優吾①(下伊那農業) | | 堀 将樹②(塩尻志学館) | 376 |
| 327 太田 海聖①(北佐久農業) | | 二瓶 汐音①(市立長野) | 377 |
| 328 小原真太郎②(松本工業) | | 原 恒陽①(飯田工業) | 378 |
| 329 清水 圭②(飯田風越) | | 浦野 研人②(岩村田) | 379 |
| 330 大蔵 望①(屋代) | | 小出 祥伍②(須坂) | 380 |
| 331 平井 秋帆②(大町) | | 山口 智史②(松本深志) | 381 |
| 332 松沢 凌①(飯田) | | 竹村 直希②(飯田風越) | 382 |
| 333 赤岡 昇平①(野沢南) | | 新田 滉己②(小諸商業) | 383 |
| 334 池田 隼輝②(松商学園) | | 鹿川 敦①(松本第一) | 384 |
| 335 遠藤 駿太①(松本工業) | | 小野塚貴樹①(北部) | 385 |
| 336 北原 昌汰②(中野西) | | 宮下 昌悟①(赤穂) | 386 |
| 337 平松 雅也②(箕輪進修) | | 中野 実②(木曽青峰) | 387 |
| 338 木下 洋祐①(下伊那農業) | | 吉田 亘②(北佐久農業) | 388 |
| 339 加藤 一樹②(梓川) | | 大林 佑希①(松本工業) | 389 |
| 340 峯村 健斗①(長野工業) | | 小澤 悠介①(屋代) | 390 |
| 341 伊藤 大輝②(松本第一) | | 翁 基貴②(箕輪進修) | 391 |
| 342 荻原 海①(岩村田) | | 山田 晃慈②(岡谷南) | 392 |
| 343 竹元 光輝①(北部) | | 高橋 義明①(都市大塩尻) | 393 |
| 344 鷹野 圭吾②(赤穂) | | 北沢 翔①(屋代南) | 394 |
| 345 千村 甲斐②(須坂) | | 小田原拓野②(大町北) | 395 |
| 346 本島 健雄②(田川) | | 小松 航大②(下諏訪向陽) | 396 |
| 347 篠原 大貴①(木曽青峰) | | 木村 直人①(長野日大) | 397 |
| 348 荻原 和希①(須坂商業) | | 原山 隼希①(更級農業) | 398 |
| 349 今井 亮太①(岡谷南) | | 佐藤 翼②(下伊那農業) | 399 |
| 350 寺島 慶太①(長野) | | 小林 嶺太①(長野工業) | 400 |
| 351 丸山 椋雅②(松本蟻ヶ崎) | | 小林 駿太②(松本美須々) | 401 |
| 352 堀込 至①(小諸) | | 高柳 匠②(飯田) | 402 |
| 353 中川 弘毅②(飯田工業) | | 芝間 圭吾①(岩村田) | 403 |
| | | 太田 丞②(松商学園) | 404 |
| | | 千原 雅生①(長野商業) | S2 |

平成24年度中部日本卓球選手権ジュニアの部

女子シングルス(1)



決勝： S4 緑川 千喜 (須坂)

3 - 1

佐藤 未羽 (須坂商業)

女子シングルス(2)

