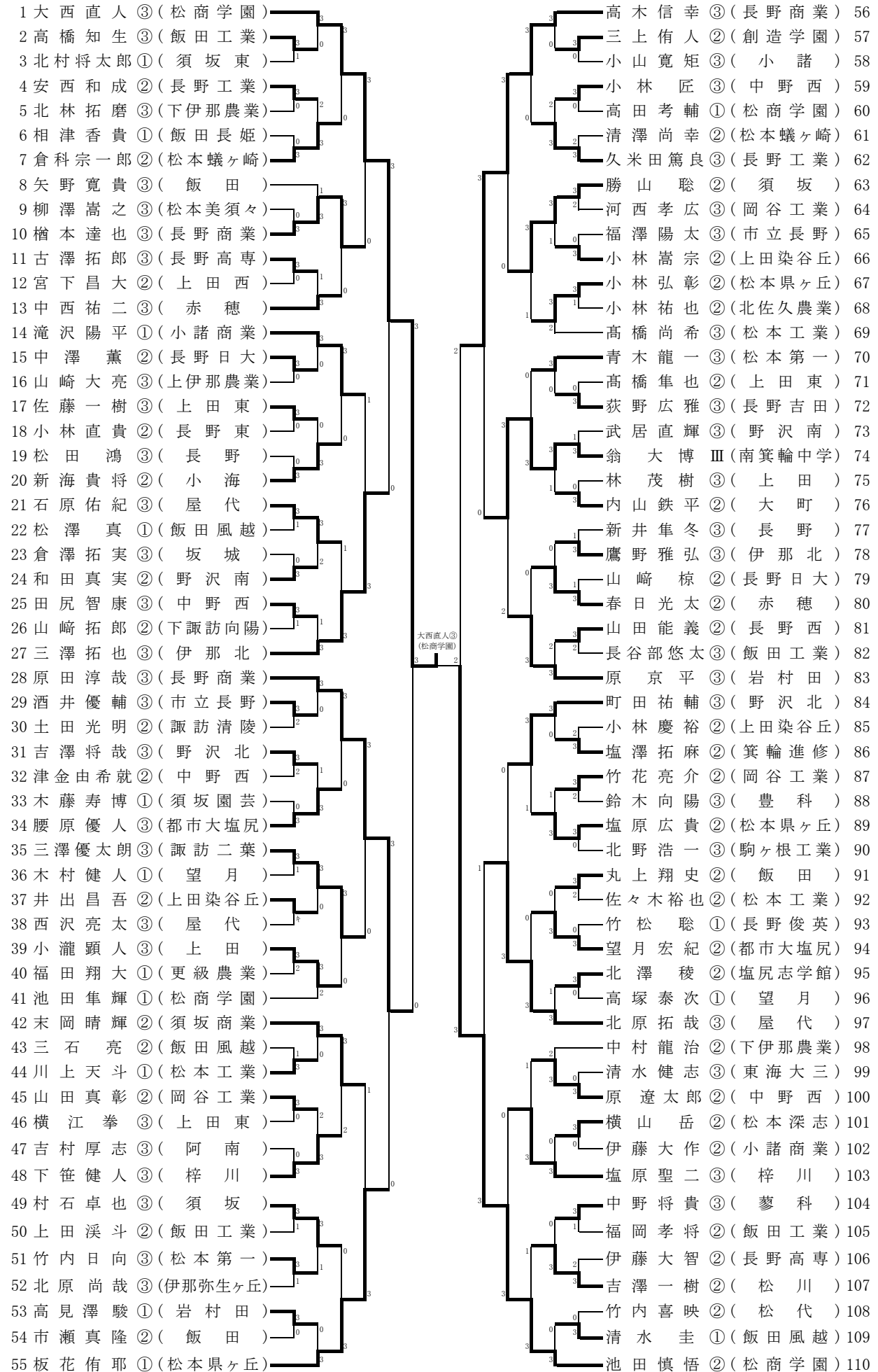
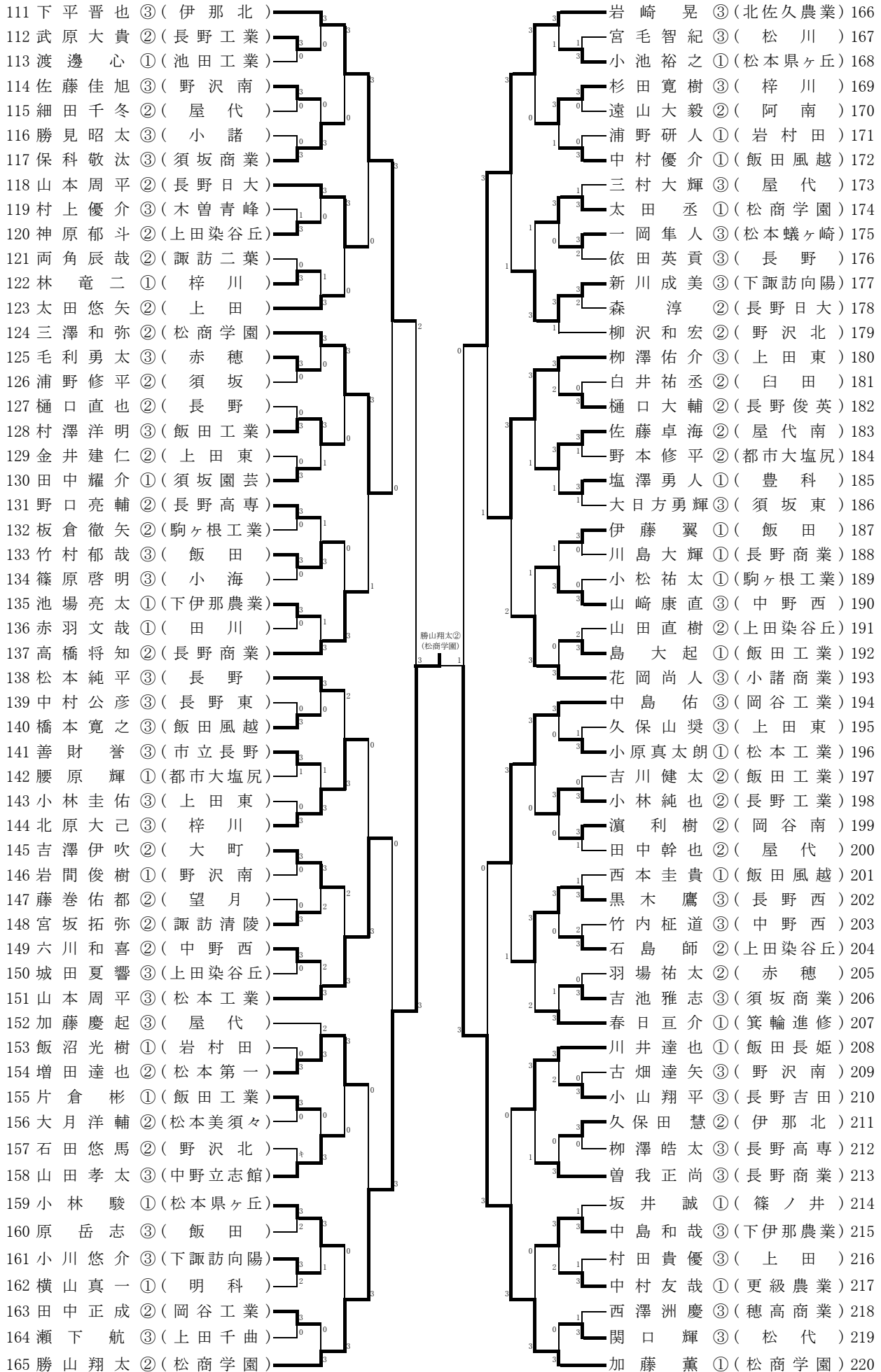


男子シングルス(1)

茅野市運動公園総合体育館



男子シングルス(2)



1 大西直人 ③(松商学園) 3 準決勝 0 勝山翔太 ②(松商学園) 165

男子シングルス(3)

221 田中裕貴②(松商学園)	3	0	松島卓宏③(長野商業)	276
222 原慎太郎②(須坂)	3	0	大平勇輝①(豊科)	277
223 伊藤修平③(岡谷南)	3	0	北澤拓馬②(伊那北)	278
224 吉原佑斗②(長野)	3	1	中村駿平②(梓川)	279
225 舟田和馬①(岩村田)	3	0	柳沢亜月③(上田染谷丘)	280
226 甲田真己③(上田染谷丘)	3	0	増田啓市②(松本工業)	281
227 知久佳太郎③(飯田長姫)	3	0	小林雄一②(中野西)	282
228 長張丈一郎②(須坂商業)	3	0	志水公二②(飯田風越)	283
229 水野友雄②(屋代)	3	0	上原寛也③(松代)	284
230 明石岳志③(飯田)	3	0	湯本貴之②(長野工業)	285
231 池上京佑③(長野高専)	3	0	岡田勝幸③(飯田)	286
232 畑仲優一③(下伊那農業)	3	0	板倉侑希②(長野)	287
233 高見澤大陸②(野沢南)	3	0	土屋雄毅③(上田)	288
234 原佳史②(野沢北)	3	0	平石聖亜①(岡谷工業)	289
235 名川翔太①(長野俊英)	3	0	熊澤拓也②(上田東)	290
236 宮澤康平②(諏訪清陵)	3	0	唐沢倫洋②(都市大塩尻)	291
237 西浦聖樹①(飯田工業)	3	0	佐々木信悟②(野沢北)	292
238 佐々木雅人③(長野日大)	3	0	曾根原豊久③(穂高商業)	293
239 増尾亮太②(市立長野)	3	0	渡邊尋②(長野俊英)	294
240 母袋稜②(上田西)	3	0	吉沢知也③(野沢南)	295
241 田中翔太③(松本美須々)	3	0	二木雄也②(池田工業)	296
242 喜田祐一③(小海)	3	0	森下礼智②(創造学園)	297
243 田村守③(都市大塩尻)	3	0	後藤誠也①(下伊那農業)	298
244 河合佳祐②(上田)	3	0	佐藤旬②(松本第一)	299
245 小林勇斗①(梓川)	3	0	倉平忍③(飯田工業)	300
246 登内達也②(岡谷工業)	3	0	岩村直樹③(松川)	301
247 伊藤成太③(長野商業)	3	0	善財淳③(長野吉田)	302
248 太田誠②(伊那北)	3	0	上条泰希①(松商学園)	303
249 長山耕作③(長野工業)	3	0	常盤直樹③(屋代)	304
250 阿部蓮③(飯田風越)	3	0	島崎雅史②(阿南)	305
251 翁基貴①(箕輪進修)	3	0	篠原優矢③(小海)	306
252 勝山晴夫③(須坂東)	3	0	永井涼馬①(屋代南)	307
253 清水祐哉②(松本県ヶ丘)	3	0	鵜飼格①(飯田風越)	308
254 橋本大空②(望月)	3	0	櫻井栄樹③(野沢北)	309
255 山田佳祐③(下諏訪向陽)	3	0	山崎真広③(諏訪二葉)	310
256 小林紳之介②(小諸)	3	0	伊坪雄大③(飯田工業)	311
257 細江亮佑②(飯田)	3	0	黒岩涼太②(須坂)	312
258 古川鉄兵②(屋代)	3	0	吉原孝輔②(長野商業)	313
259 大脇聖太②(松本深志)	3	0	奥原佑哉②(松本県ヶ丘)	314
260 春原大紫③(上田東)	3	0	本田俊樹②(須坂園芸)	315
261 丸山晴輝③(大町)	3	0	古田純也③(下諏訪向陽)	316
262 藤澤裕二③(松本工業)	3	0	佐藤達也②(小諸商業)	317
263 本島健雄①(田川)	3	0	齋藤夏樹②(岩村田)	318
264 伊藤巧美③(伊那弥生ヶ丘)	3	0	清水雄平③(赤穂)	319
265 西村悟②(松本第一)	3	0	山田将晶②(須坂商業)	320
266 濱佳紀②(岡谷工業)	3	0	浦野大輝③(辰野)	321
267 胡桃澤拓己②(阿南)	3	0	高橋知之①(塩尻志学館)	322
268 丸山崇彦②(松商学園)	3	0	松澤直紀③(飯田)	323
269 仁科和也③(長野西)	3	0	横山稔季②(上田東)	324
270 佐々木崇仁①(飯田工業)	3	0	宮川陽平③(中野西)	325
271 高橋義紀②(中野西)	3	0	河西太郎③(諏訪清陵)	326
272 下平湧①(駒ヶ根工業)	3	0	篠崎孝介②(長野日大)	327
273 有賀遼Ⅲ(南箕輪中学)	3	0	小林克也②(長野東)	328
274 濱龍一②(松本蟻ヶ崎)	3	0	早田健悟③(上田染谷丘)	329
275 高橋大悟Ⅲ(犀陵中)	3	0	諏訪宝③(松商学園)	330

221 田中裕貴②(松商学園)	3	準決勝	0	滝澤拓真②(長野商業)	440
-----------------	---	-----	---	-------------	-----



第66回国民体育大会卓球競技少年の部長野県予選会  
平成23年4月29日(金)

女子シングルス(1)

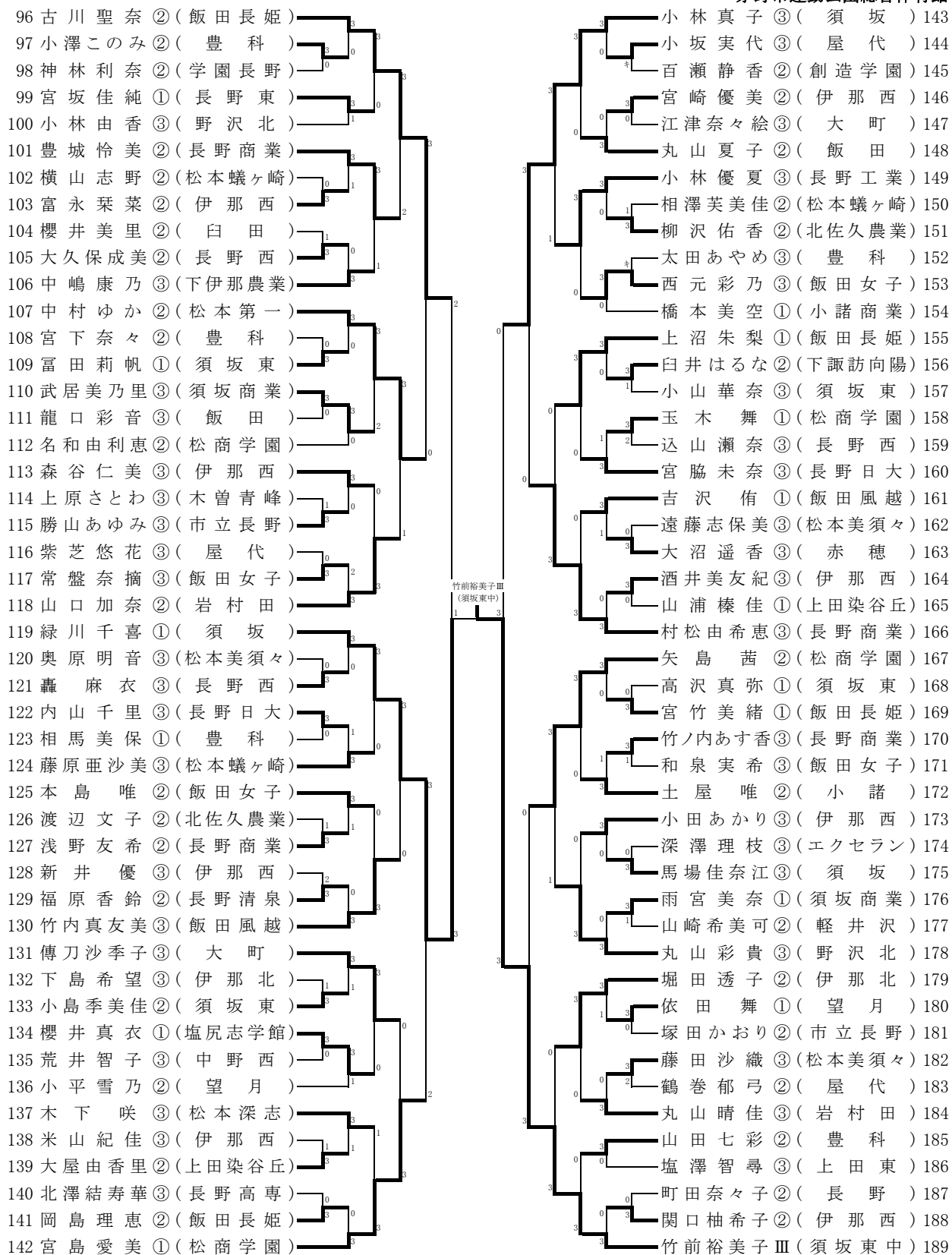
茅野市運動公園総合体育館

1 小山みき②(須坂)		若林里奈②(松商学園)	48
2 楯なつ①(木曾青峰)		畠山舞菜①(松本蟻ヶ崎)	49
3 塚田捺子②(長野商業)		銭澤秋菜②(伊那西)	50
4 武重知葉耶①(望月)		萩原智美②(小諸商業)	51
5 山崎遥佳②(長野日大)		宮本紗季③(屋代)	52
6 古畑歩美①(松本蟻ヶ崎)		田村しおり②(岩村田)	53
7 小林夏実③(屋代)		樋口真侑①(飯田長姫)	54
8 伊藤真帆③(伊那西)		熊倉加苗①(豊科)	55
9 阿部華奈子①(長野高専)		西澤香澄③(長野南)	56
10 春日美咲③(伊那北)		三沢美季①(松本美須々)	57
11 松澤由季②(飯田長姫)		安部未来②(上田東)	58
12 細川聖①(松商学園)		佐藤安純②(長野日大)	59
13 黒田夢②(伊那西)		丸田彩花②(須坂東)	60
14 大畑結美③(豊科)		小林奈々②(長野西)	61
15 山下名帆②(諏訪清陵)		松田結香②(大町)	62
16 小林真弓③(中野西)		富澤恵美②(長野商業)	63
17 田邊優菜③(野沢北)		瀧脇みなみ②(伊那西)	64
18 古畑里穂①(松本第一)		上野原菜波②(須坂商業)	65
19 原千都③(市立長野)		勝野美輝②(松本第一)	66
20 宮坂みなみ①(梓川)		篠田有佐③(飯田女子)	67
21 宮澤英里①(須坂東)		庄司里沙①(望月)	68
22 西澤愛③(大町)		小西遥香②(塩尻志学館)	69
23 唐澤由記③(松本美須々)		田中春菜①(長野東)	70
24 金井真由子②(小諸商業)		古瀬絵美子③(飯田風越)	71
25 渡辺真奈①(長野商業)		清水茜①(長野高専)	72
26 行田明美①(松商学園)		宮崎萌②(伊那西)	73
27 笹岡沙也加③(須坂)		小松可奈③(穂高商業)	74
28 山本地夏②(豊科)		池田ひかり③(長野商業)	75
29 池田瑞樹③(上田)		柴田奈々①(松本蟻ヶ崎)	76
30 高木なな美②(長野西)		大塚冴子②(野沢南・定)	77
31 高山かおり③(松本深志)		関谷香織③(軽井沢)	78
32 西野ひかる①(飯田長姫)		丸山紗貴②(中野西)	79
33 倉俣朋佳②(須坂東)		深澤怜奈①(松商学園)	80
34 福澤美佑③(赤穂)		北澤沙枝②(飯田女子)	81
35 下平咲③(伊那西)		小宮千明①(上田染谷丘)	82
36 相澤加奈②(岩村田)		原真由佳②(飯田長姫)	83
37 轟友里③(松本蟻ヶ崎)		三井紫保③(岩村田)	84
38 長崎明里①(長野日大)		水上麻衣③(伊那西)	85
39 藤倉汐里②(屋代)		花岡美帆②(屋代)	86
40 木下円③(伊那西)		米澤星②(上伊那農業)	87
41 木下加奈子②(飯田女子)		宮本亜衣③(須坂東)	88
42 有賀真衣②(白田)		藤田美優①(須坂)	89
43 篠塚歩実①(須坂東)		西沢真衣①(飯田)	90
44 北沢志帆③(下伊那農業)		中沢麻鈴②(北佐久農業)	91
45 伊藤彩乃②(塩尻志学館)		小島望③(伊那北)	92
46 神宮司実玲③(長野)		赤羽佑美②(豊科)	93
47 加藤亜梨沙③(長野商業)		竹下香織③(更級農業)	94
		白井貴子③(松本県ヶ丘)	95

第66回国民体育大会卓球競技少年の部長野県予選会  
平成23年4月29日(金)

女子シングルス(2)

茅野市運動公園総合体育館



1 小山みき②(須坂)	0	決勝	3	竹前裕美子III(須坂東中)
-------------	---	----	---	----------------