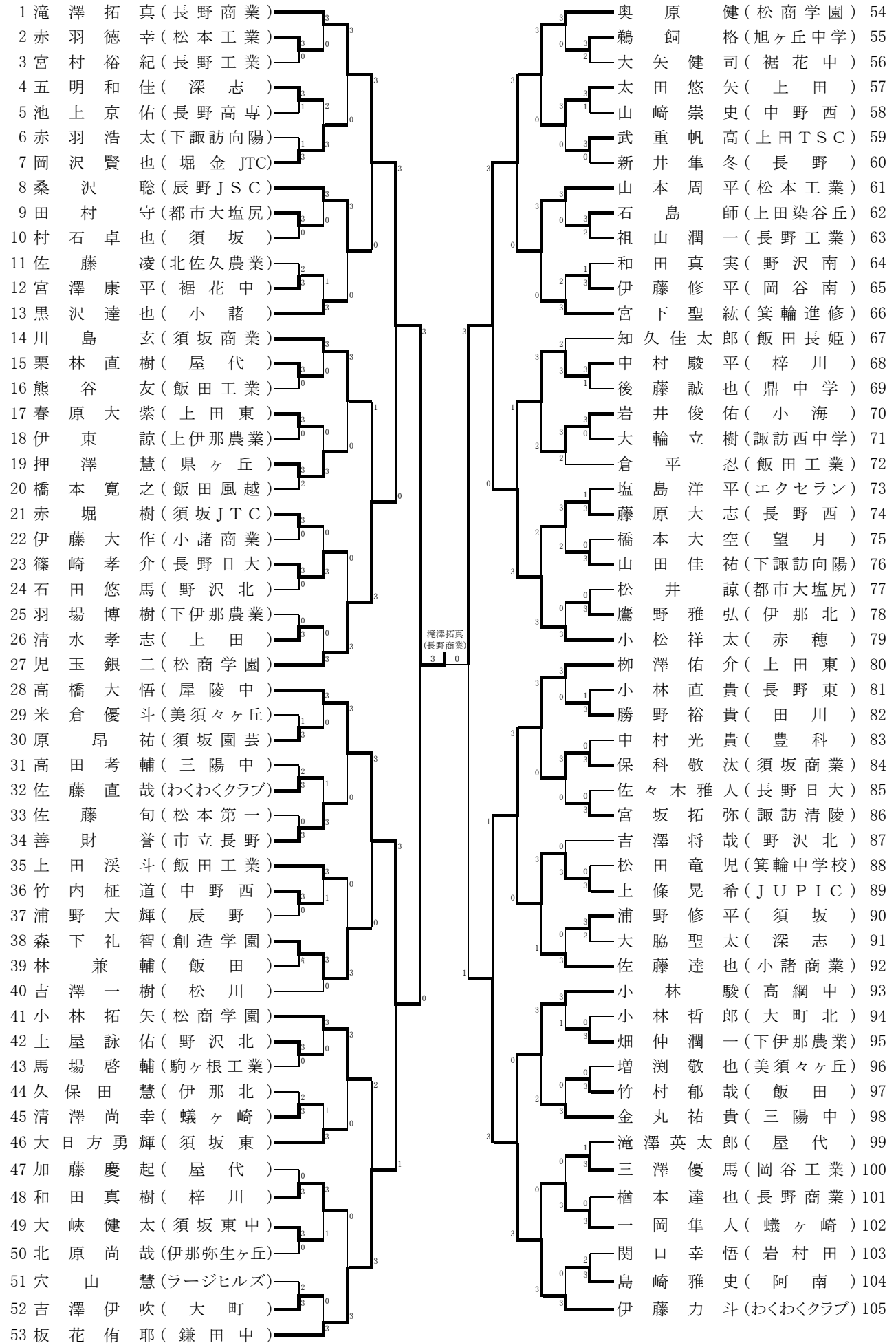


男子シングルス(1)



平成22年度全日本卓球選手権ジュニアの部長野県予選会
平成22年9月11日(土)
茅野市運動公園体育館

男子シングルス(2)

106	柳 沢 昂 希(上田TSC)	3	0	3	原 佳 史(野沢北)	159
107	酒 井 優 輔(市立長野)	2	0	3	兼 田 友 晴(松本第一)	160
108	伊 藤 巧 美(伊那弥生ヶ丘)	3	0	3	片 桐 佑 太(須坂商業)	161
109	武 馬 涼 太(飯田)	1	0	3	岩 崎 智 哉(須坂)	162
110	高 木 宗 一 郎(長野)	3	0	3	春 日 光 太(赤穂)	163
111	三 澤 優 太 朗(諏訪二葉)	3	0	3	河 合 佳 祐(上田)	164
112	太 田 康 平(上田西)	1	0	3	北 澤 稜(塩尻志学館)	165
113	千 原 雅 生(若穂ジュニア)	3	0	3	岩 本 明 大(須坂東)	166
114	羽 場 祐 太(赤穂)	0	0	3	三 石 凌 佑(飯田工業)	167
115	中 村 健(長野俊英)	3	0	3	齋 藤 敦 馬(都市大塩尻)	168
116	舟 久 保 駿(蟻ヶ崎)	3	0	3	村 上 優 介(木曾青峰)	169
117	宮 坂 周(岡谷北部中学)	0	1	3	中 村 龍 治(下伊那農業)	170
118	志 水 公 二(飯田風越)	3	0	3	常 盤 直 樹(屋代)	171
119	青 木 龍 一(松本第一)	3	0	3	曾 我 正 尚(長野商業)	172
120	長 張 丈 一 郎(須坂商業)	3	0	3	安 西 和 成(長野工業)	173
121	唐 沢 佑(富士見)	0	0	3	小 木 曾 優 大(下條卓球クラブ)	174
122	田 中 幹 也(屋代)	3	2	3	小 出 祥 伍(相森中)	175
123	山 崎 大 亮(上伊那農業)	0	1	3	安 達 寛 志(鼎中学)	176
124	山 田 孝 太(中野立志館)	1	3	3	武 居 直 輝(野沢南)	177
125	佐々木信悟(野沢北)	3	0	3	原 司(辰野JSC)	178
126	佐 藤 卓 海(屋代南)	3	0	3	北 原 大 己(梓川)	179
127	土 田 光 明(諏訪清陵)	0	0	3	赤 羽 陽 介(上伊那農業)	180
128	村 澤 洋 明(飯田工業)	0	0	3	奥 原 佑 哉(県ヶ丘)	181
129	田 村 悠 一 郎(長野工業)	3	0	3	関 口 輝(松代)	182
130	山 崎 祐 哉(深志)	3	0	3	倉 田 康 弘(駒ヶ根工業)	183
131	湯 田 晴 也(三陽中)	0	0	3	西 井 宥 貴(岡谷工業)	184
132	勝 山 翔 太(松商学園)	3	2	3	太 田 誠(伊那北)	185
133	岩 崎 晃(北佐久農業)	3	0	3	小 林 稜(下諏訪向陽)	186
134	小 林 大 将(小諸商業)	3	2	3	勝 野 智 樹(南安曇農業)	187
135	百 瀬 友 昭(美須々ヶ丘)	0	0	3	松 澤 真(旭ヶ丘中学)	188
136	内 藤 圭 希(田川)	3	0	3	和 田 勝 弘(下高井農林)	189
137	板 倉 徹 矢(駒ヶ根工業)	0	2	3	宮 田 直 和(下伊那農業)	190
138	高 山 祥(開成中)	1	3	3	小 山 翔 平(長野吉田)	191
139	田 尻 智 康(中野西)	3	0	3	河 野 健 太(飯田工業)	192
140	吉 村 厚 志(阿南)	3	0	3	鎌 倉 将 輝(ラージヒルズ)	193
141	横 江 拳(上田東)	0	1	3	仁 科 和 也(長野西)	194
142	小 林 弘 彰(県ヶ丘)	3	0	3	丸 上 翔 史(飯田)	195
143	工 藤 俊 紀(上田)	0	0	3	塚 田 大 志(長野日大)	196
144	望 月 宏 紀(都市大塩尻)	3	0	3	矢 崎 雄 大(わくわくクラブ)	197
145	三 浦 大 輝(望月)	2	0	3	大 川 広 夢(三陽中)	198
146	寺 田 貴 詞(岩村田)	2	0	3	藤 澤 裕 二(松本工業)	199
147	坂 井 誠(裾花中)	0	3	3	押 森 弘 睦(上田)	200
148	中 島 和 哉(下伊那農業)	3	0	3	小 川 航 平(長野)	201
149	西 井 泉 貴(辰野JSC)	0	1	3	中 村 友 哉(裾花中)	202
150	野 口 亮 輔(長野高専)	3	1	3	宮 毛 智 紀(松川)	203
151	高 橋 尚 希(松本工業)	3	0	3	倉 科 良 規(JUPIC)	204
152	畔 上 拓 也(北部)	3	0	3	小 林 匠(中野西)	205
153	中 村 優 作(伊那少年)	0	0	3	矢 崎 高 士(諏訪清陵)	206
154	丸 山 崇 彦(松商学園)	1	3	3	湯 本 侑 大(山ノ内中)	207
155	森 淳(長野日大)	3	0	3	熊 澤 拓 也(上田東)	208
156	濱 雄 太(岡谷工業)	3	0	3	宮 下 翔 太(上田染谷丘)	209
157	渡 邊 尋(長野俊英)	2	0	3	曾 根 原 守(更級農業)	210
158	松 島 卓 宏(長野商業)	3	0	3	田 中 裕 貴(松商学園)	211

1	滝 澤 拓 真(長野商業)	0	準決勝	3	田 中 裕 貴(松商学園)	211
---	---------------	---	-----	---	---------------	-----

平成22年度全日本卓球選手権ジュニアの部長野県予選会
平成22年9月11日(土)
茅野市運動公園体育館

男子シングルス(3)

212	下平晋也(伊那北)	3	0	3	池田慎悟(松商学園)	265
213	甘利圭吾(北佐久農業)	2	0	3	村上耕平(上伊那農業)	266
214	多田成輝(松川)	3	0	3	竹松聡(三陽中)	267
215	勝山聡(須坂)	1	0	3	久米田篤良(長野工業)	268
216	山田真彰(岡谷工業)	3	0	0	小林慶裕(上田染谷丘)	269
217	緑川意織(ラーズヒルズ)	3	3	0	梶田洋伸(富士見)	270
218	松井大樹(深志)	0	0	3	小川瑛佑(長野日大)	271
219	翁大博(わくわくクラブ)	3	0	0	飯沼和正(南安曇農業)	272
220	福岡孝将(飯田工業)	0	0	0	岡村祐基(エクセラン)	273
221	宮田匠(蟻ヶ崎)	3	0	3	吉川健太(飯田工業)	274
222	黒木鷹(長野西)	3	0	0	武井翔太(箕輪中学校)	275
223	吉田諒(美須ヶ丘)	0	3	3	那須孔太朗(裾花中)	276
224	堺澤茂治(赤穂)	0	0	3	大久保利亮(屋代)	277
225	池田隼輝(三陽中)	3	0	0	熊谷一樹(旭ヶ丘中学)	278
226	吉原孝輔(長野商業)	3	0	0	唐沢倫洋(都市大塩尻)	279
227	母袋稜(上田西)	1	0	3	横山稔季(上田東)	280
228	長山耕作(長野工業)	1	0	0	佐々木裕也(松本工業)	281
229	勝俣涼(野沢南)	3	0	3	矢野寛貴(飯田)	282
230	渡部宗哉(相森中)	3	3	1	山崎康直(中野西)	283
231	小杉嵩文(小諸)	1	0	0	清沢亮斗(田川)	284
232	関屋賢志郎(更級農業)	1	0	0	小瀧顕人(上田)	285
233	林茂樹(上田)	3	3	0	辻陽輔(長野俊英)	286
234	塚田啓太(松代)	0	0	3	北澤拓馬(伊那北)	287
235	中川健司(県ヶ丘)	3	0	0	松田航季(塩尻志学館)	288
236	北林琢磨(下伊那農業)	2	0	0	樋口直也(長野)	289
237	西沢亮太(屋代)	3	0	3	川井達也(辰野JSC)	290
238	松澤直紀(飯田)	3	0	0	日向慶輝(佐久穂JTC)	291
239	滝沢悠(小諸商業)	3	3	0	中川圭介(開成中)	292
240	齋藤信(市立長野)	3	0	1	河西太郎(諏訪清陵)	293
241	飛島一仁(松本工業)	2	0	3	末岡晴輝(須坂商業)	294
242	遠山大毅(阿南)	1	0	0	村松和真(下伊那農業)	295
243	中澤薫(長野日大)	3	1	3	杉田寛樹(梓川)	296
244	松下豊(飯田工業)	0	3	0	櫻井栄樹(野沢北)	297
245	原遼太郎(中野西)	3	0	0	毛利勇太(赤穂)	298
246	木村直人(櫻ヶ岡中)	0	0	2	小林克也(長野東)	299
247	丸山晴輝(大町)	3	3	3	古畑達矢(野沢南)	300
248	塩澤拓麻(箕輪進修)	0	0	3	上條将(長野高専)	301
249	中村洋貴(豊科)	0	0	3	山本隆太(蟻ヶ崎)	302
250	北野浩一(駒ヶ根工業)	3	0	3	原京平(岩村田)	303
251	三上侑人(創造学園)	3	0	3	三澤和弥(松商学園)	304
252	山田将晶(須坂商業)	2	2	0	代田和也(飯田長姫)	305
253	町田祐輔(野沢北)	1	3	3	太田凌(須坂)	306
254	伊藤周平(松本第一)	3	0	0	小松拓也(わくわくクラブ)	307
255	新川成美(下諏訪向陽)	3	0	2	横山岳(深志)	308
256	丸山颯也(裾花中)	0	3	3	上條泰希(JUPIC)	309
257	大島涼(須坂JTC)	0	0	0	三石亮(飯田風越)	310
258	松本純平(長野)	3	3	1	六川和喜(中野西)	311
259	中原健登(伊那弥生ヶ丘)	0	3	0	吉川賢弥(鼎中学)	312
260	野本修平(都市大塩尻)	3	1	3	善財淳(長野吉田)	313
261	宮坂尚樹(諏訪清陵)	0	0	3	伊東大樹(諏訪二葉)	314
262	高橋隼也(上田東)	0	0	0	勝山晴夫(須坂東)	315
263	大森寛之(梓川)	3	0	3	高木信幸(長野商業)	316
264	諏訪宝(松商学園)	3	0	0		

264 諏訪宝(松商学園) 0 ———— 準決勝 ———— 3 大西直人(松商学園) 421

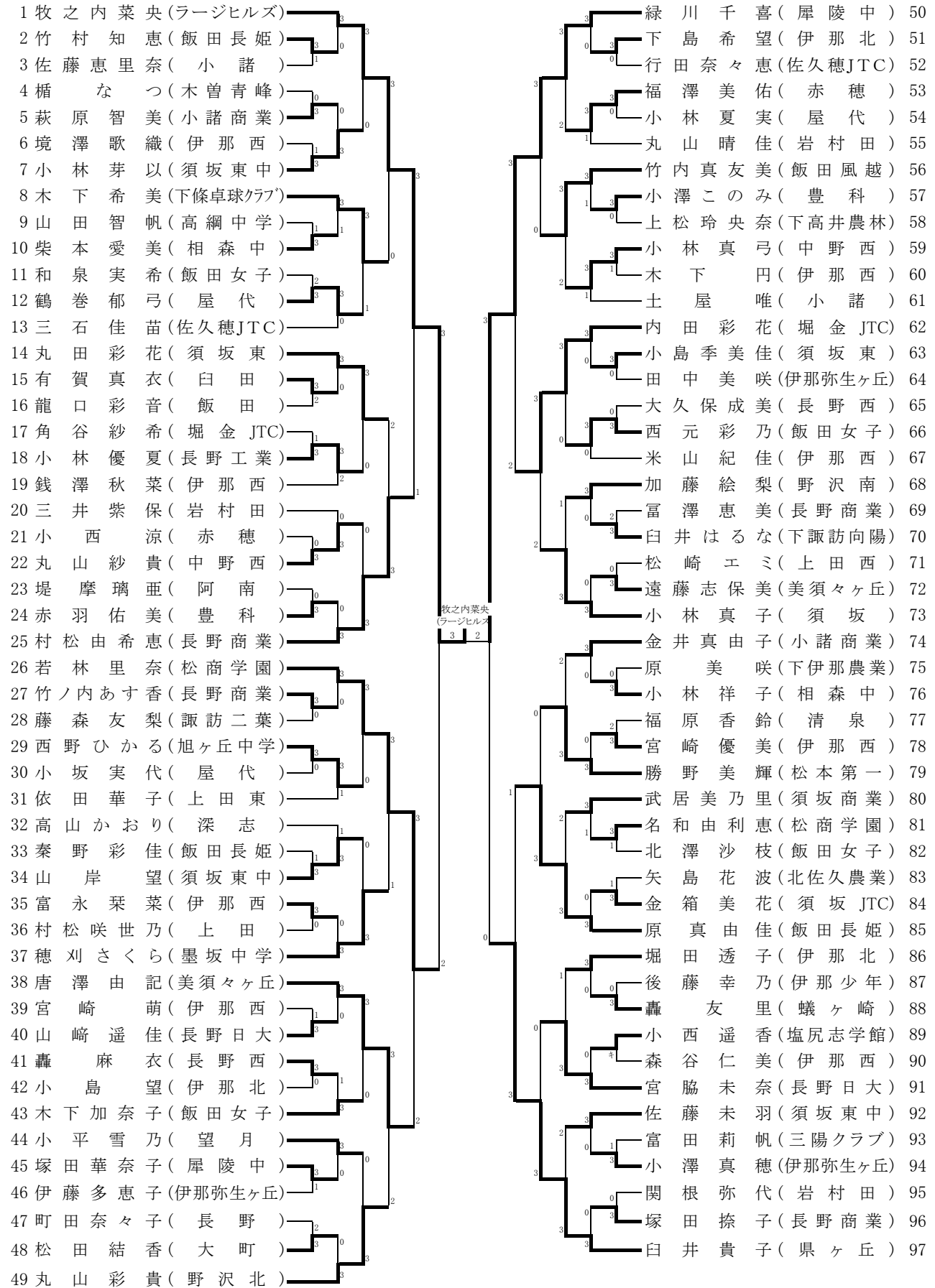
平成22年度全日本卓球選手権ジュニアの部長野県予選会
平成22年9月11日(土)
茅野市運動公園体育館

男子シングルス(4)

317 加藤 薫(丸ノ内中)	3	青木 健(須坂商業)	369
318 吉原 裕貴(塩尻志学館)	3	土屋 雄毅(上田)	370
319 藪原 洋輝(わくわくクラブ)	2	長田 延幸(箕輪進修)	371
320 吉池 雅志(須坂商業)	3	原山 隼希(裾花中)	372
321 窪田 孝史(伊那弥生ヶ丘)	0	山口 悟史(岡谷南)	373
322 菅原 賢大(小諸)	0	加藤 雅也(鼎中学)	374
323 伊坪 雄大(飯田工業)	3	宮川 陽平(中野西)	375
324 宮島 蒼人(FINE)	3	大月 渉(松本工業)	376
325 御子柴 誠也(伊那少年)	1	長谷部 悠太(飯田工業)	377
326 塩原 聖二(梓川)	3	山岸 竜太(三陽中)	378
327 竹内 祐貴(裾花中)	2	五味 優弥(諏訪西中学)	379
328 岩村 直樹(松川)	3	黒岩 涼太(須坂)	380
329 花岡 尚人(小諸商業)	3	春日 亘介(わくわくクラブ)	381
330 上原 良太(松商学園)	3	武重 真悟(望月)	382
331 胡桃澤 拓己(阿南)	0	中村 彰吾(上伊那農業)	383
332 湯本 貴之(長野工業)	3	下笹 健人(梓川)	384
333 小林 雅臣(飯田風越)	3	増田 達也(松本第一)	385
334 高田 友輔(三陽中)	1	小池 勇作(諏訪清陵)	386
335 小林 嵩宗(上田染谷丘)	2	井上 士夢(長野東)	387
336 平倉 正幸(堀金JTC)	3	佐藤 優斗(須坂園芸)	388
337 宮澤 康平(諏訪清陵)	0	山崎 真広(諏訪二葉)	389
338 五味 一成(富士見)	0	篠原 優矢(小海)	390
339 伊藤 成太(長野商業)	3	岡田 龍壺(下伊那農業)	391
340 宮内 佑多朗(屋代)	3	原 優樹(飯田)	392
341 濱 龍一(蟻ヶ崎)	2	小林 純也(長野工業)	393
342 滝沢 陽平(上田TSC)	3	原田 淳哉(長野商業)	394
343 太田 輝(裾花卓研)	3	三澤 拓也(伊那北)	395
344 高木 健太郎(野沢北)	0	清水 拓貴(県ヶ丘)	396
345 横山 雅樹(北部)	3	佐藤 佳旭(野沢南)	397
346 松澤 友也(中野西)	3	井澤 亮(阿南)	398
347 太田 悠介(県ヶ丘)	1	村田 貴優(上田)	399
348 高山 和也(松本工業)	0	山本周 平(長野日大)	400
349 中西 直幸(長野工業)	3	畑 仲優一(下伊那農業)	401
350 青沼 湧佐(大町北)	2	清水 圭(旭ヶ丘中学)	402
351 安藤 和貴(上諏訪中学)	0	津金 由希就(中野西)	403
352 中澤 溪(上田)	3	佐藤 一樹(上田東)	404
353 柳澤 皓太(長野高専)	3	山口 大地(深志)	405
354 松崎 裕希(駒ヶ根工業)	0	藤森 大貴(開成中)	406
355 峯村 未希也(若穂ジュニア)	3	高橋 将知(長野商業)	407
356 佐藤 恒平(野沢北)	0	青柳 僚(佐久中)	408
357 岡田 勝幸(飯田)	3	北原 拓哉(屋代)	409
358 吉原 佑斗(長野)	0	古田 純也(下諏訪向陽)	410
359 腰原 優人(都市大塩尻)	3	武井 一哉(小諸商業)	411
360 斎藤 夏樹(岩村田)	1	増田 啓市(松本工業)	412
361 三澤 拓弥(伊那北)	2	秋本 瑞翔(白田)	413
362 石原 佑紀(屋代)	1	谷口 知章(辰野JSC)	414
363 内山 鉄平(大町)	3	田中 翔太(美須々ヶ丘)	415
364 河西 孝広(岡谷工業)	0	大久保健 太(岡谷北部中学)	416
365 二木 雄也(池田工業)	3	山田 能義(長野西)	417
366 清水 雄平(赤穂)	2	中島 佑(岡谷工業)	418
367 芦田 惇(深志)	3	柳澤 和宏(野沢北)	419
368 宮竹 遼(下伊那農業)	3	今井 健太(飯田工業)	420
		大西 直人(松商学園)	421

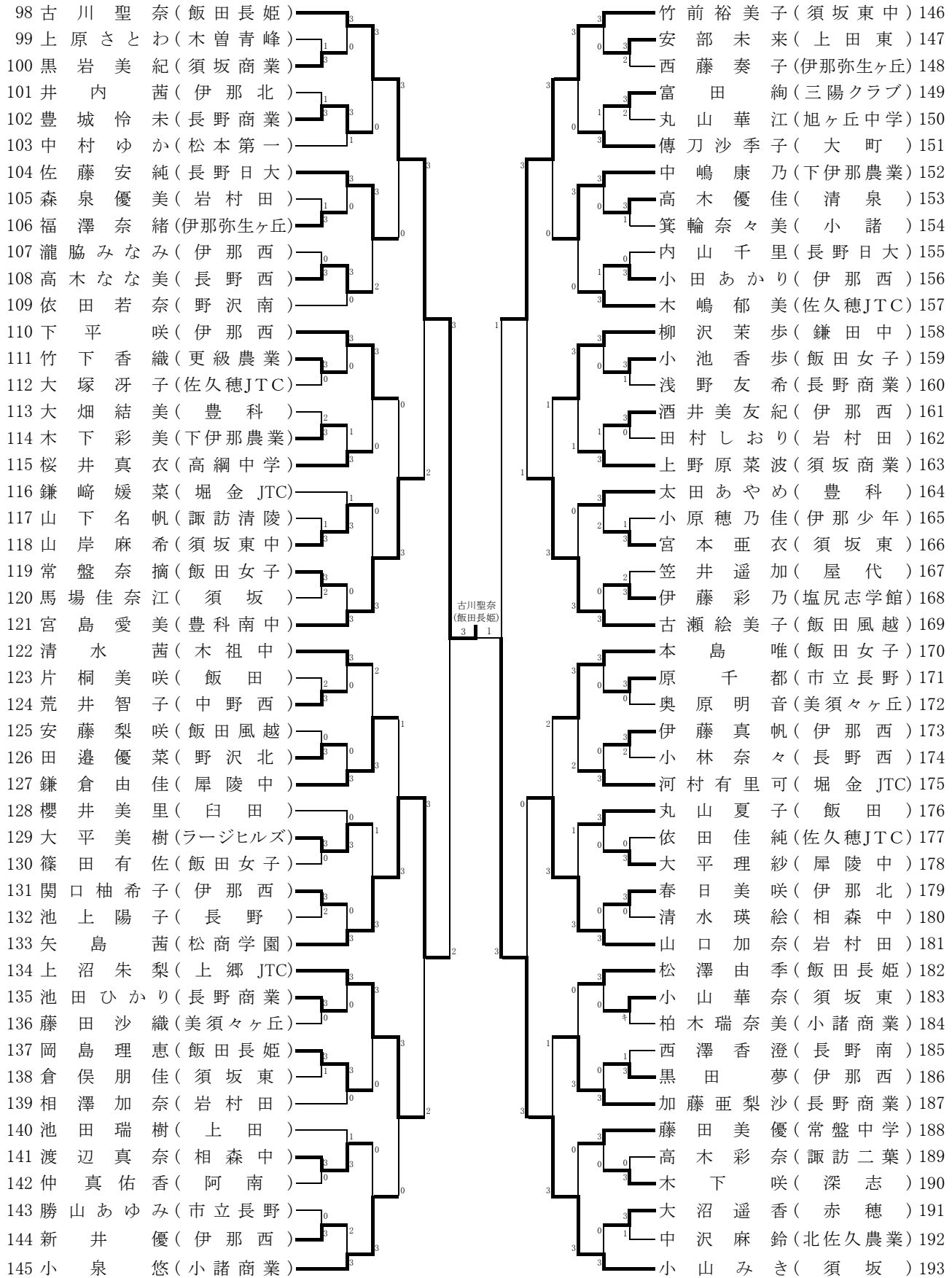
211 田中 裕貴(松商学園) 3 決勝 2 大西 直人(松商学園) 421

女子シングルス(1)



平成22年度全日本卓球選手権ジュニアの部長野県予選会
 平成22年9月11日(土)
 茅野市運動公園体育館

女子シングルス(2)



1 牧之内菜央(ラージヒルズ) 0 —— 決—— 勝—— 3 古川聖奈(飯田長姫) 98