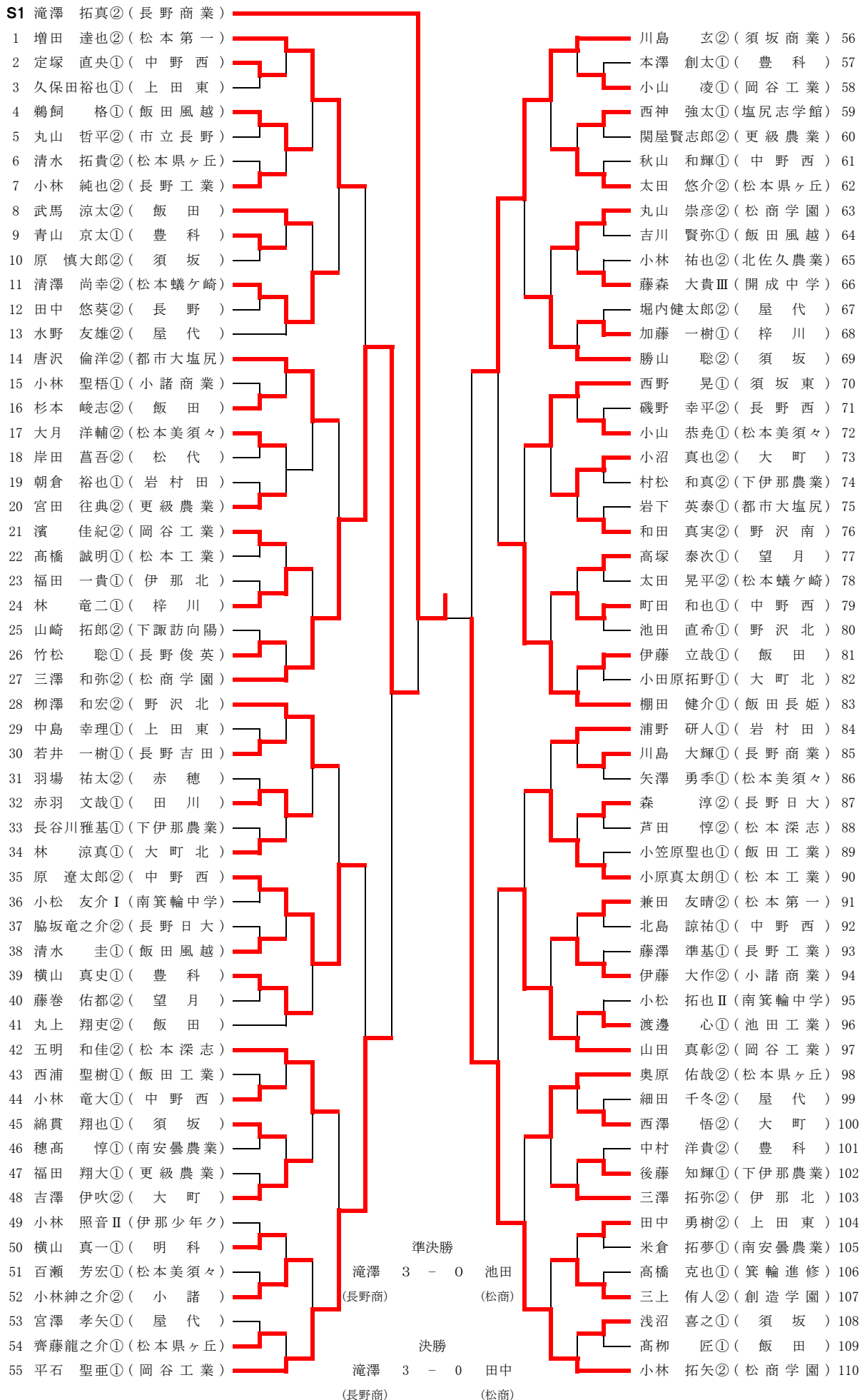


平成23年度中部日本卓球選手権ジュニアの部

男子シングルス (1)



男子シングルス (2)

| | | | |
|----|---|--|---|
| S2 | 奥原 健②(松商学園) 111 太田 誠②(伊那北) 112 林 幸男①(大町) 113 関森 健矢①(更級農業) 114 浜端 雄太②(松代) 115 吉川 健太②(飯田工業) 116 川崎 信①(屋代) 117 二木 雄也②(池田工業) 118 本田 俊樹②(須坂園芸) 119 新津 悠真①(田川) 120 小林 丞士①(中野西) 121 森下 礼智②(創造学園) 122 関島 隆仁Ⅰ(伊那少年ク) 123 山口 大地②(松本深志) 124 安西 和成②(長野工業) 125 丸山 和司②(豊科) 126 小山 裕紀①(長野吉田) 127 佐藤 淳也①(中野西) 128 上沼 晃太①(下伊那農業) 129 浅川 健司②(松本県ヶ丘) 130 松下 和也②(飯田) 131 杓掛 凌介②(上田東) 132 渊井 一貴①(飯田風越) 133 赤岡 知弥②(望月) 134 小口 岳洋①(塩尻志学館) 135 鈴木 誠人①(野沢北) 136 山本 隆太②(松本蟻ヶ崎) 137 小松 祥太②(赤穂) 138 滝沢 陽平①(小諸商業) 139 鈴木 順也②(豊科) 140 田代健一郎①(飯田) 141 佐藤 一樹②(中野西) 142 波多腰啓介②(松本県ヶ丘) 143 洞野 一樹①(屋代) 144 後藤 誠也①(下伊那農業) 145 湯本 侑大①(須坂) 146 木ノ脇 光②(岡谷工業) 147 横田 貴大①(須坂商業) 148 竹内 卓也②(明科) 149 太田 丞①(松商学園) 150 佐藤 信吾①(長野西) 151 中村 圭介②(穂高商業) 152 倉科宗一郎②(松本蟻ヶ崎) 153 竹野入 翔①(梓川) 154 高見澤 駿①(岩村田) 155 大月 渉②(松本工業) 156 小林 生弥①(上田東) 157 穂高 朗①(南安曇農業) 158 篠崎 孝介②(長野日大) 159 六川 和喜②(中野西) 160 横山 達郎①(都市大塩尻) 161 佐藤 健哉②(市立長野) 162 高見澤大陸②(野沢南) 163 郡司 祥貴①(松本美須々) 164 宮嶋 志門①(長野工業) 165 翁 大博Ⅲ(南箕輪中学) | | 横山 稔季②(上田東) 166 日詰 文太②(松本深志) 167 赤羽 拓馬①(下伊那農業) 168 春日 亘介①(箕輪進修) 169 丸山 幸一①(大町) 170 小林 勇揮②(須坂商業) 171 花岡 祐弥②(田川) 172 濱 雄太②(岡谷工業) 173 廣田 敦也①(屋代) 174 小河原卓朋②(更級農業) 175 高田 考輔①(松商学園) 176 宮田 匠②(松本蟻ヶ崎) 177 久保 翔吾①(中野西) 178 増田 啓市②(松本工業) 179 佐藤 卓海②(屋代南) 180 西澤ひろき②(小諸) 181 中里 拓馬①(松本美須々) 182 中村 優介①(飯田風越) 183 横内 拓哉Ⅲ(開成中学) 184 南沢 樹正①(北佐久農業) 185 松澤 友也②(中野西) 186 市瀬 真隆②(飯田) 187 藤澤 諒①(須坂東) 188 峯村 祥太①(須坂) 189 山田 晃慈①(岡谷南) 190 降旗 修平①(大町北) 191 山本 道①(野沢北) 192 小林 駿①(松本県ヶ丘) 193 中村 友哉①(更級農業) 194 千村 甲斐①(須坂) 195 小林 航也②(松本美須々) 196 武原 大貴②(長野工業) 197 平林 京也①(大町) 198 松澤 真①(飯田風越) 199 小林 弘彰②(松本県ヶ丘) 200 久保田 慧②(伊那北) 201 飛島 一仁②(松本工業) 202 小原 良太①(飯田) 203 峯村未希也①(長野商業) 204 滝澤 和樹②(屋代) 205 佐藤 隼大①(岩村田) 206 橋本 大空②(望月) 207 上田 溪斗②(飯田工業) 208 溝尾 勇弥②(豊科) 209 中村 隼人②(岡谷工業) 210 荻窪 真悟①(松本第一) 211 坂口 勇貴①(長野俊英) 212 横山 岳②(松本深志) 213 小林 大将②(小諸商業) 214 松澤 勇輝①(木曾青峰) 215 大澤 佑基①(梓川) 216 高橋 知之①(塩尻志学館) 217 大澤 翔太①(南安曇農業) 218 山田 隼輔①(中野西) 219 高木 亮①(下諏訪向陽) 220 池田 慎悟②(松商学園) S3 |
|----|---|--|---|

男子シングルス (3)

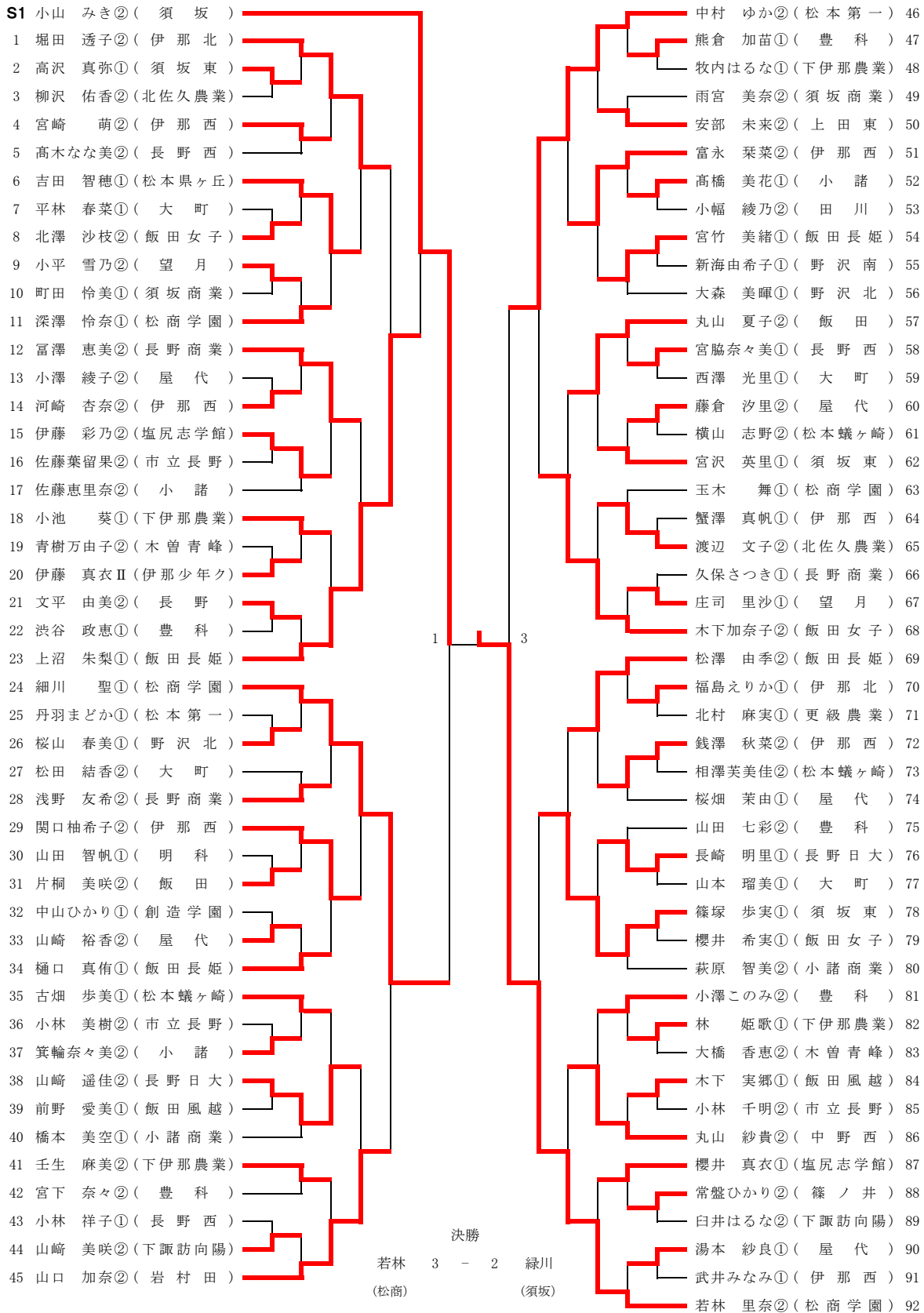
| | | | |
|---|---|--|--|
| <p>S4 勝山 翔太②(松商学園)</p> <p>221 原 佳史②(野沢北)</p> <p>222 丸山 椋雅①(松本蟻ヶ崎)</p> <p>223 原 正拓①(中野西)</p> <p>224 樋口 大輔②(長野俊英)</p> <p>225 高山 祥Ⅲ(開成中学)</p> <p>226 堀 和幸②(大町北)</p> <p>227 武重 帆高①(岩村田)</p> <p>228 松下 宏一②(松代)</p> <p>229 片岡 聖斗①(上田東)</p> <p>230 加藤 秀和②(飯田工業)</p> <p>231 今井 啓太①(都市大塩尻)</p> <p>232 小松 康央①(屋代)</p> <p>233 浦野 修平②(須坂)</p> <p>234 栗林 梓①(松本深志)</p> <p>235 柳澤 昂希①(小諸商業)</p> <p>236 原 優樹②(飯田)</p> <p>237 中村 駿平②(梓川)</p> <p>238 宮寄 雅司①(更級農業)</p> <p>239 青木 淑人①(塩尻志学館)</p> <p>240 相津 香貴①(飯田長姫)</p> <p>241 奥原 佑太②(大町)</p> <p>242 塩沢 宏平①(長野吉田)</p> <p>243 岩垂 直明②(松本美須々)</p> <p>244 高橋 義紀②(中野西)</p> <p>245 久保田 大樹②(松本県ヶ丘)</p> <p>246 林 克弥②(岡谷工業)</p> <p>247 北澤 拓馬②(伊那北)</p> <p>248 熊谷 一樹①(飯田風越)</p> <p>249 飯島 圭梧①(屋代南)</p> <p>250 南澤 汰亮①(小諸)</p> <p>251 吉田 亘①(北佐久農業)</p> <p>252 坂本 亮Ⅱ(伊那少年ク)</p> <p>253 原 舜弥①(飯田)</p> <p>254 川上 天斗①(松本工業)</p> <p>255 田中 正成②(岡谷工業)</p> <p>256 内山 甲斐①(長野工業)</p> <p>257 高山 孝①(南安曇農業)</p> <p>258 佐藤 大樹①(中野西)</p> <p>259 池田 隼輝①(松商学園)</p> <p>260 有賀 遼Ⅲ(南箕輪中学)</p> <p>261 内山 鉄平②(大町)</p> <p>262 田中 幹也②(屋代)</p> <p>263 小林 駿太①(松本美須々)</p> <p>264 高平 純斗①(須坂東)</p> <p>265 青山 拓矢②(豊科)</p> <p>266 浅沼 秀紀①(岩村田)</p> <p>267 早川 侑斗①(長野日大)</p> <p>268 木村 健人①(望月)</p> <p>269 山田 能義②(長野西)</p> <p>270 滝口 太郎①(下伊那農業)</p> <p>271 清水 祐哉②(松本県ヶ丘)</p> <p>272 青木 啓輔②(中野西)</p> <p>273 小林 潤矢①(創造学園)</p> <p>274 平松 雅也①(箕輪進修)</p> <p>275 山田 将晶②(須坂商業)</p> | <p>高橋 将知②(長野商業) 276</p> <p>吉澤 修斗①(大町北) 277</p> <p>石田 悠馬②(野沢北) 278</p> <p>高木 哲平②(上田東) 279</p> <p>佐藤 翔太①(中野西) 280</p> <p>岩間 俊樹①(野沢南) 281</p> <p>北澤 稜②(塩尻志学館) 282</p> <p>五味 優弥①(下諏訪向陽) 283</p> <p>原 誠哉①(屋代) 284</p> <p>大平 勇輝①(豊科) 285</p> <p>黒岩 涼太②(須坂) 286</p> <p>久保 昌直樹①(木曾青峰) 287</p> <p>原 昂祐②(須坂園芸) 288</p> <p>中村 龍治②(下伊那農業) 289</p> <p>伊藤 翼①(飯田) 290</p> <p>宮澤 悠①(中野西) 291</p> <p>西野 恭平②(梓川) 292</p> <p>関根 功人①(池田工業) 293</p> <p>瀧沢 啓介①(更級農業) 294</p> <p>百瀬 柁之②(都市大塩尻) 295</p> <p>佐藤 達也②(小諸商業) 296</p> <p>塩原 広貴②(松本県ヶ丘) 297</p> <p>藪原 洋輝①(岡谷工業) 298</p> <p>横山 雅治①(松商学園) 299</p> <p>吉原 佑斗②(長野) 300</p> <p>佐々木 裕也②(松本工業) 301</p> <p>三澤 健斗①(伊那北) 302</p> <p>中川 弘毅①(飯田工業) 303</p> <p>山本 周平②(長野日大) 304</p> <p>細江 亮佑②(飯田) 305</p> <p>大脇 聖太②(松本深志) 306</p> <p>徳竹 裕次②(大町) 307</p> <p>中沢 洋介①(野沢北) 308</p> <p>窪村 優希②(松本県ヶ丘) 309</p> <p>竹内 喜映②(松代) 310</p> <p>勝野 智樹②(南安曇農業) 311</p> <p>宮村 裕紀②(長野工業) 312</p> <p>塩澤 勇人①(豊科) 313</p> <p>竹花 亮介②(岡谷工業) 314</p> <p>池森 俊介②(須坂) 315</p> <p>本島 健雄①(田川) 316</p> <p>山崎 崇史②(中野西) 317</p> <p>池場 亮太①(下伊那農業) 318</p> <p>岡田 凌②(望月) 319</p> <p>伊藤 裕樹②(松本蟻ヶ崎) 320</p> <p>吉田 諒②(松本美須々) 321</p> <p>霜村 尚樹①(長野西) 322</p> <p>佐藤 旬②(松本第一) 323</p> <p>堺澤 茂治②(赤穂) 324</p> <p>徳武 克祥②(市立長野) 325</p> <p>竹村 直希①(飯田風越) 326</p> <p>保科 敬汰②(須坂商業) 327</p> <p>宮坂 勇也①(屋代) 328</p> <p>土屋 勇人①(岩村田) 329</p> <p>加藤 薫①(松商学園) 330</p> | <p>準決勝</p> <p>加藤 0 - 3 田中</p> <p>(松商) (松商)</p> | |
|---|---|--|--|

男子シングルス (4)

| | | | |
|--------------------|--|----------------|-----------|
| 331 伊藤 力斗Ⅲ (南箕輪中学) | | 川井 達也① (飯田長姫) | 386 |
| 332 丸山 涼太② (池田工業) | | 宮坂 俊希① (松本工業) | 387 |
| 333 関川 皓太① (中野西) | | 酒井 瞭吾① (須坂) | 388 |
| 334 高橋 隼也② (上田東) | | 小澤 翼① (南安曇農業) | 389 |
| 335 稲原 諒② (明科) | | 小坂 勇登① (伊那北) | 390 |
| 336 安田 賢太② (松本県ヶ丘) | | 宮澤 和明① (屋代) | 391 |
| 337 森 雅治① (長野工業) | | 金井 建仁② (上田東) | 392 |
| 338 小川 幸希② (屋代) | | 小林 雄一② (中野西) | 393 |
| 339 翁 基樹① (箕輪進修) | | 松岡 竜司① (松本美須々) | 394 |
| 340 名川 翔太① (長野俊英) | | 有賀 大貴② (松本深志) | 395 |
| 341 山本 純矢① (岡谷南) | | 永井 涼馬① (屋代南) | 396 |
| 342 片桐 佑太② (須坂商業) | | 岡沢 優也① (大町) | 397 |
| 343 望月 宏紀② (都市大塩尻) | | 北村将太郎① (須坂東) | 398 |
| 344 中村 光貴② (豊科) | | 西村 悟② (松本第一) | 399 |
| 345 丸山 聡② (創造学園) | | 宮島 蒼人① (松商学園) | 400 |
| 346 中山 一樹① (野沢南) | | 押鐘 慧① (中野西) | 401 |
| 347 伊藤 大輝① (松本第一) | | 山浦 大輝① (小諸商業) | 402 |
| 348 井上 祐哉① (下伊那農業) | | 関 博之② (岡谷工業) | 403 |
| 349 堀 将樹① (塩尻志学館) | | 小池 裕之① (松本県ヶ丘) | 404 |
| 350 宮下 一也② (更級農業) | | 宮澤 響① (飯田) | 405 |
| 351 登内 達也② (岡谷工業) | | 曾根原 守② (更級農業) | 406 |
| 352 岡部 祐吾① (須坂) | | 佐々木信悟② (野沢北) | 407 |
| 353 原 直紀① (飯田) | | 中川 圭介Ⅲ (開成中学) | 408 |
| 354 飯沼 光樹① (岩村田) | | 増尾 亮太② (市立長野) | 409 |
| 355 大和 克洋① (松本深志) | | 三石 亮② (飯田風越) | 410 |
| 356 青木 峻① (伊那北) | | 渡邊 尋② (長野俊英) | 411 |
| 357 吉原 孝輔② (長野商業) | | 宮澤 拓也① (下諏訪向陽) | 412 |
| 358 上條 泰希① (松商学園) | | 齋藤 夏樹② (岩村田) | 413 |
| 359 小林 克誠① (小諸商業) | | 太田 凌② (須坂) | 414 |
| 360 宮田 卓弥① (下伊那農業) | | 荻山 弘夢② (飯田) | 415 |
| 361 松田 翔吾② (飯田工業) | | 長張丈一郎② (須坂商業) | 416 |
| 362 小林 充② (須坂園芸) | | 大月 翔平① (松本美須々) | 417 |
| 363 白鳥 直斗① (岡谷工業) | | 宮下 聖紘② (箕輪進修) | 418 |
| 364 小林 勇真② (豊科) | | 木島 強① (長野工業) | 419 |
| 365 今井 清弘② (松本美須々) | | 清沢 亮斗② (田川) | 420 |
| 366 久保 真① (野沢北) | | 宮田 直和② (下伊那農業) | 421 |
| 367 土屋 優作① (中野西) | | 宮下 慎平② (松代) | 422 |
| 368 倉田 久則① (南安曇農業) | | 大月 弦① (豊科) | 423 |
| 369 小林 迅② (長野西) | | 勝川 雅司① (中野西) | 424 |
| 370 西本 圭貴① (飯田風越) | | 中島 遼② (岡谷工業) | 425 |
| 371 北村 翔平② (長野吉田) | | 吉澤 佑哉② (大町北) | 426 |
| 372 湯本 貴之② (長野工業) | | 和田 真樹② (梓川) | 427 |
| 373 黒原 寛樹① (田川) | | 野本 修平② (都市大塩尻) | 428 |
| 374 坂井 誠① (篠ノ井) | | 中澤 薫② (長野日大) | 429 |
| 375 舟久保 駿② (松本蟻ヶ崎) | | 江本 大徳① (小諸) | 430 |
| 376 深見 翔太② (更級農業) | | 唐沢 悠綺② (屋代) | 431 |
| 377 赤羽 徳幸② (松本工業) | | 丸山 瑞輝① (大町) | 432 |
| 378 古川 鉄兵② (屋代) | | 大井 晃希① (北佐久農業) | 433 |
| 379 小出 祥伍① (須坂) | | 志水 公二② (飯田風越) | 434 |
| 380 野村 隼平① (木曾青峰) | | 濱 龍一② (松本蟻ヶ崎) | 435 |
| 381 福島 友幸① (大町) | | 山口 智史① (松本深志) | 436 |
| 382 芋川 大賀② (中野西) | | 鷹野 圭吾① (赤穂) | 437 |
| 383 片桐 立貴① (飯田) | | 山崎 直哉① (松本県ヶ丘) | 438 |
| 384 小林 歩② (望月) | | 福岡 孝将② (飯田工業) | 439 |
| 385 板花 侑耶① (松本県ヶ丘) | | 熊澤 拓也② (上田東) | 440 |
| | | 田中 裕貴② (松商学園) | S5 |

平成23年度中部日本卓球選手権ジュニアの部

女子シングルス(1)



女子シングルス (2)

