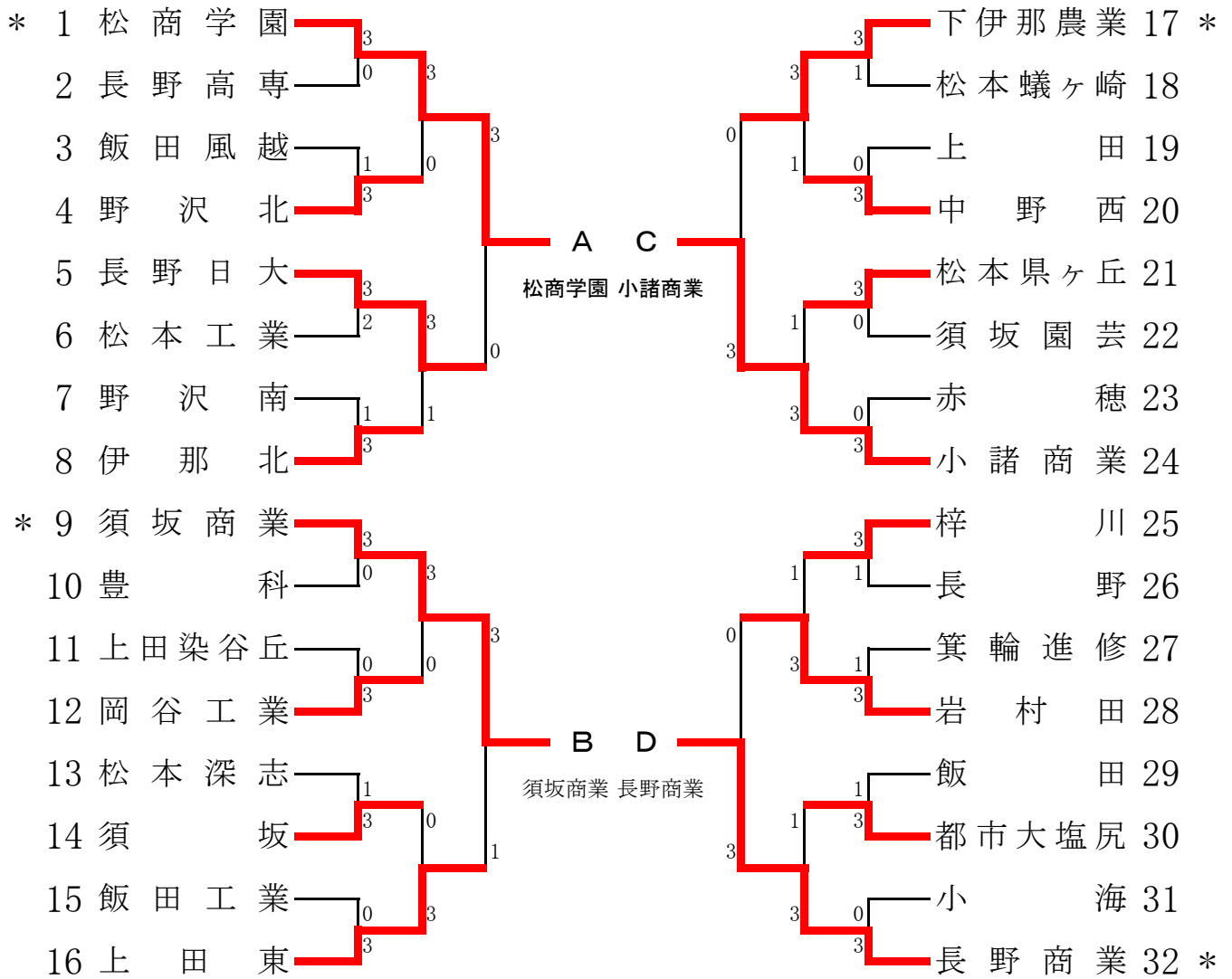


平成23年度長野県高等学校新人体育大会卓球競技会 男子学校対抗〈B・T〉

平成23年11月5日(土)

千曲市戸倉総合体育館



(男子決勝リーグ)

No	チーム名	A	B	C	D	得点	順位
		松商学園	須坂商業	小諸商業	長野商業		
A	松商学園	/	3-0	3-0	3-2	6	1
B	須坂商業	0-3	/	3-0	3-2	5	2
C	小諸商業	0-3	0-3	/	1-3	3	4
D	長野商業	2-3	2-3	3-1	/	4	3

試合順序

① A-B, C-D

② A-C, B-D

③ A-D, B-C

表彰は、3位2チーム

男子決勝リーグ 学校対抗記録

学校名				学校名		
松商学園				須坂商業		
氏名		3	対	0	氏名	
1	池田 慎悟	3		0	長張 丈一郎	1
2	奥原 健	3		0	川島 玄	2
3	池田 慎悟 田中 裕貴	3		0	川島 玄 山田 将晶	3
4	田中 裕貴				山田 将晶	4
5	勝山 翔太				保科 敬汰	5
監督	奥野 太郎				佐藤 拓哉	監督

学校名				学校名		
小諸商業				長野商業		
氏名		1	対	3	氏名	
1	柳澤 昂希	3		2	峯村 未希也	1
2	日向 慶輝	0		3	滝沢 拓真	2
3	柳澤 昂希 滝沢 陽平	0		3	滝澤 拓真 高橋 将知	3
4	滝沢 陽平	2		3	吉原 孝輔	4
5	佐藤 達也				高橋 将知	5
監督	小宮 大				塚田 博文	監督

学校名				学校名		
小諸商業				松商学園		
氏名		0	対	3	氏名	
1	佐藤 達也	0		3	田中 裕貴	1
2	滝沢 陽平	1		3	小林 拓矢	2
3	滝沢 陽平 柳澤 昂希	1		3	池田 慎悟 田中 裕貴	3
4	日向 慶輝				勝山 翔太	4
5	柳澤 昂希				池田 慎悟	5
監督	小宮 大				奥野 太郎	監督

学校名				学校名		
須坂商業				長野商業		
氏名		3	対	2	氏名	
1	長張丈一郎	3		2	峯村 未希也	1
2	山田 将晶	0		3	滝沢 拓真	2
3	山田 将晶 川島 玄	1		3	滝澤 拓真 高橋 将知	3
4	川島 玄	3		1	高橋 将知	4
5	保科 敬汰	3		1	吉原 孝輔	5
監督	佐藤 拓哉				塚田 博文	監督

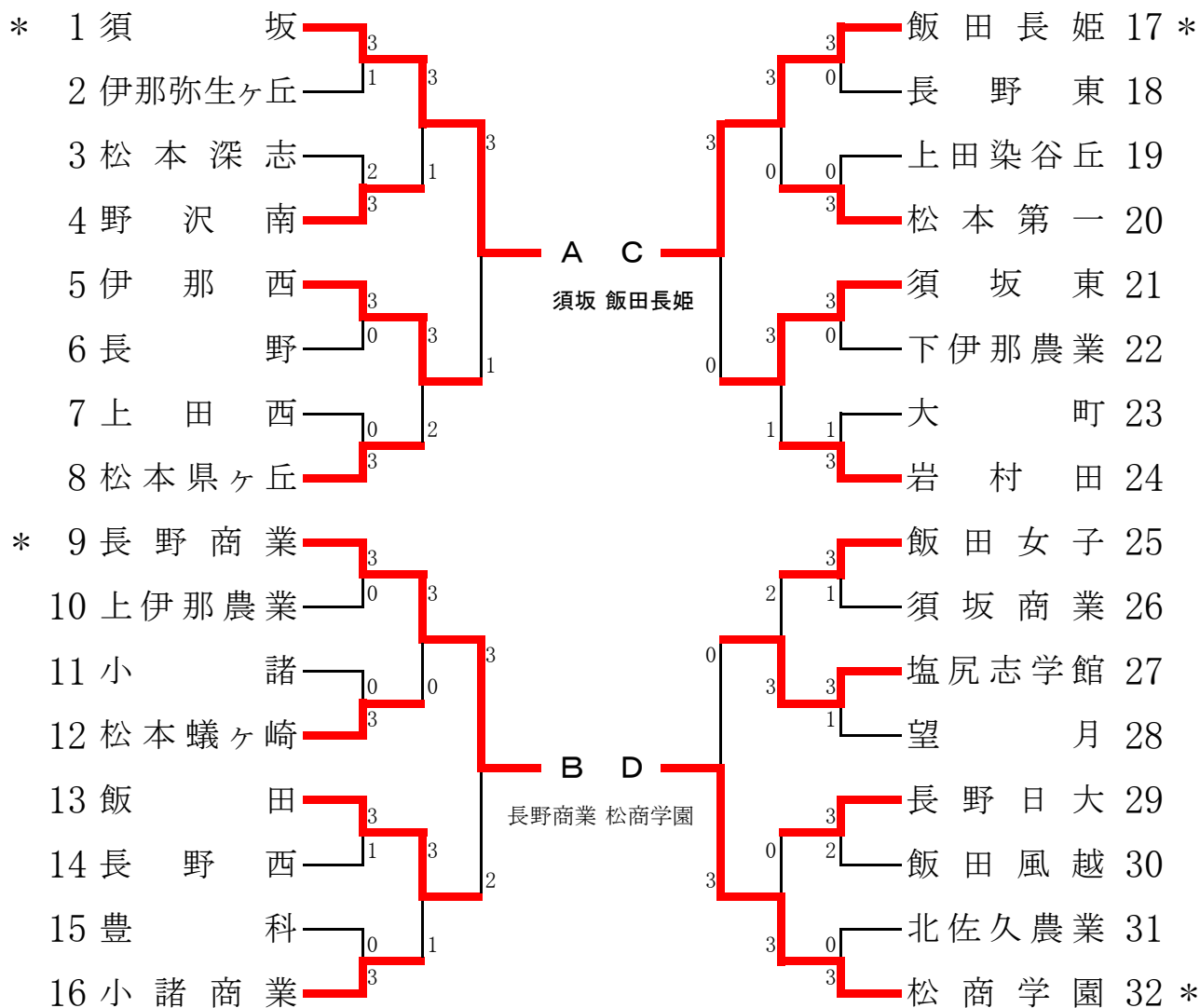
学校名				学校名		
長野商業				松商学園		
氏名		2	対	3	氏名	
1	滝澤 拓真	3		1	田中 裕貴	1
2	峯村 未希也	1		3	奥原 健	2
3	滝澤 拓真 高橋 将知	3		1	池田 慎悟 田中 裕貴	3
4	高橋 将知	0		3	池田 慎悟	4
5	吉原 孝輔	0		3	勝山 翔太	5
監督	塚田 博文				奥野 太郎	監督

学校名				学校名		
須坂商業				小諸商業		
氏名		3	対	0	氏名	
1	川島 玄	3		1	滝沢 陽平	1
2	保科 敬汰	3		0	小林 大将	2
3	川島 玄 山田 将晶	3		1	滝沢 陽平 柳澤 昂希	3
4	山田 将晶				柳澤 昂希	4
5	長張丈一郎				佐藤 達也	5
監督	佐藤 拓哉				小宮 大	監督

平成23年度長野県高等学校新人体育大会卓球競技会 女子学校対抗〈G・T〉

平成23年11月5日(土)

千曲市戸倉総合体育館



(女子決勝リーグ)

No	チーム名	A	B	C	D	得点	順位
		須坂	長野商業	飯田長姫	松商学園		
A	須坂		3-1	3-2	3-2	6	1
B	長野商業	1-3		0-3	0-3	3	4
C	飯田長姫	2-3	3-0		3-2	5	2
D	松商学園	2-3	3-0	2-3		4	3

試合順序
 ① A-B, C-D
 ② A-C, B-D
 ③ A-D, B-C
 表彰は、3位2チーム

女子決勝リーグ 学校対抗記録

学校名		対		学校名	
須坂		3		長野商業	
氏名			1	氏名	
1	緑川 千喜	3	11 - 8 11 - 4 10 - 12 11 - 6 -	1	豊城 怜未 1
2	中村 恵望	0	1 - 11 1 - 11 1 - 11 -	3	塚田 捺子 2
3	小山 みき 緑川 千喜	3	11 - 6 11 - 7 11 - 4 -	0	浅野 友希 豊城 怜未 3
4	藤田 美優	3	11 - 7 12 - 10 10 - 12 11 - 6 -	1	浅野 友希 4
5	小山 みき		-		富澤 恵美 5
監督 原 孝				千村 正純 監督	

学校名		対		学校名	
松商学園		2		飯田長姫	
氏名			3	氏名	
1	宮島 愛美	0	6 - 11 8 - 11 5 - 11 -	3	古川 聖奈 1
2	若林 里奈	3	11 - 5 11 - 5 11 - 4 -	0	上沼 朱梨 2
3	若林 里奈 細川 聖	1	6 - 11 11 - 4 7 - 11 7 - 11 -	3	古川 聖奈 原 真由佳 3
4	細川 聖	3	11 - 7 11 - 7 12 - 10 -	0	樋口 真侑 4
5	矢島 茜	0	2 - 11 6 - 11 10 - 12 -	3	原 真由佳 5
監督 山本 利江				森岡 一彦 監督	

学校名		対		学校名	
飯田長姫		2		須坂	
氏名			3	氏名	
1	松澤 由季	3	11 - 0 11 - 1 11 - 0 -	0	中村 紘 1
2	古川 聖奈	3	8 - 11 13 - 11 11 - 9 11 - 13 11 - 8	2	緑川 千喜 2
3	古川 聖奈 原 真由佳	0	9 - 11 8 - 11 8 - 11 -	3	小山 みき 緑川 千喜 3
4	樋口 真侑	2	11 - 2 5 - 11 11 - 8 9 - 11 10 - 12	3	藤田 美優 4
5	原 真由佳	0	4 - 11 6 - 11 13 - 15 -	3	小山 みき 5
監督 森岡 一彦				原 孝 監督	

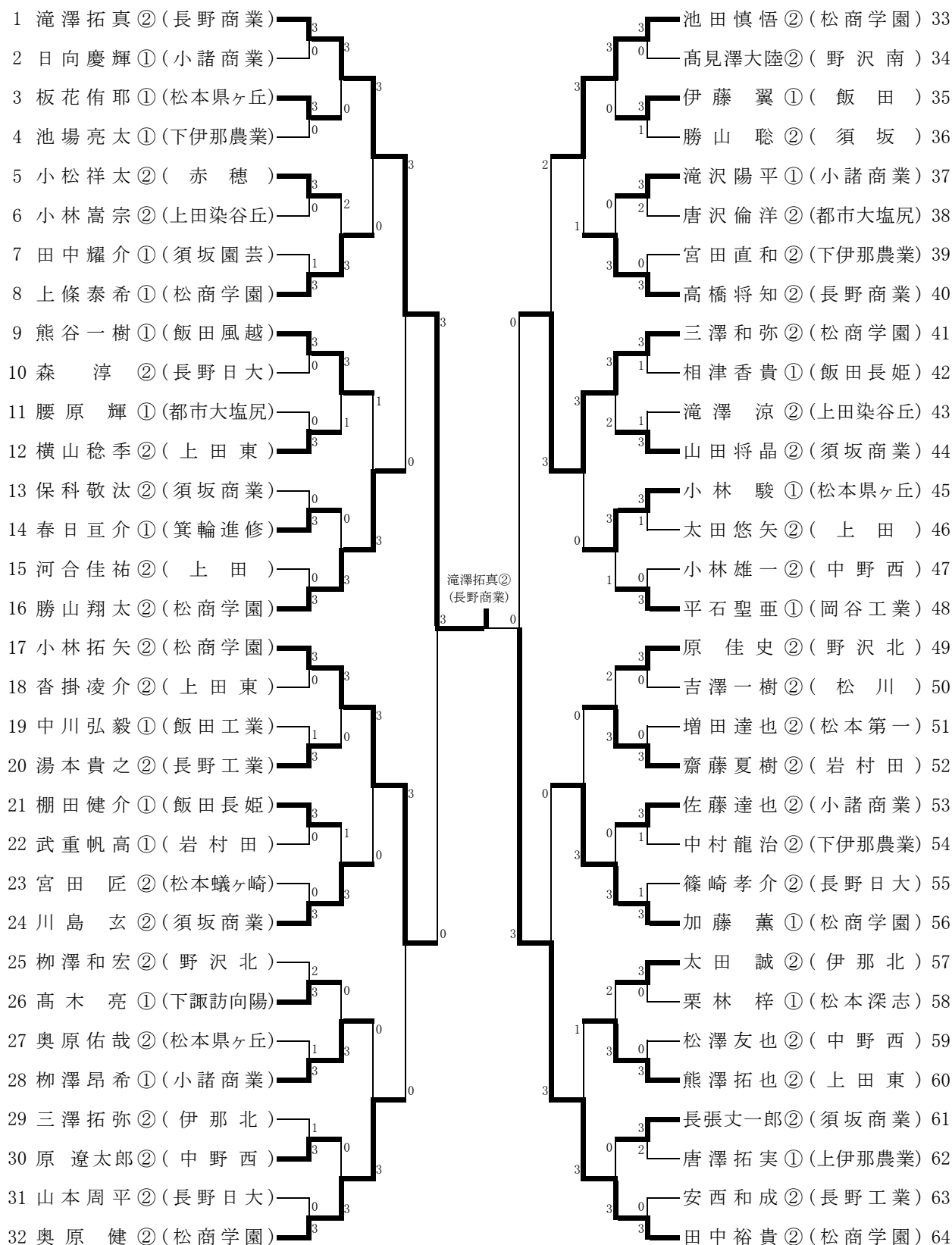
学校名		対		学校名	
松商学園		3		長野商業	
氏名			0	氏名	
1	若林 里奈	3	8 - 11 11 - 4 11 - 7 6 - 11 11 - 3	2	豊城 怜未 1
2	宮島 愛美	3	11 - 4 11 - 6 11 - 7 -	0	塚田 捺子 2
3	若林 里奈 矢島 茜	3	11 - 9 11 - 7 11 - 7 -	0	浅野 友希 豊城 怜未 3
4	細川 聖		-		浅野 友希 4
5	矢島 茜		-		富澤 恵美 5
監督 山本 利江				千村 正純 監督	

学校名		対		学校名	
須坂		3		松商学園	
氏名			2	氏名	
1	緑川 千喜	0	8 - 11 7 - 11 10 - 12 -	3	若林 里奈 1
2	中村 恵望	0	0 - 11 0 - 11 1 - 11 -	3	細川 聖 2
3	小山 みき 緑川 千喜	3	11 - 5 13 - 11 11 - 5 -	0	若林 里奈 矢島 茜 3
4	藤田 美優	3	4 - 11 11 - 8 11 - 8 6 - 11 11 - 9	2	宮島 愛美 4
5	小山 みき	3	14 - 12 11 - 3 11 - 9 -	0	矢島 茜 5
監督 原 孝				山本 利江 監督	

学校名		対		学校名	
飯田長姫		3		長野商業	
氏名			0	氏名	
1	上沼 朱梨	3	11 - 3 9 - 11 11 - 8 11 - 5 -	1	渡辺 真奈 1
2	古川 聖奈	3	11 - 3 11 - 3 11 - 9 -	0	浅野 友希 2
3	古川 聖奈 原 真由佳	3	11 - 1 11 - 6 11 - 5 -	0	浅野 友希 豊城 怜未 3
4	樋口 真侑		-		豊城 怜未 4
5	原 真由佳		-		富澤 恵美 5
監督 森岡 一彦				千村 正純 監督	

平成23年度長野県高等学校新人体育大会 卓球競技
男子シングルス(B・S)

平成23年11月6(日)
千曲市戸倉総合体育館



平成23年度長野県高等学校新人体育大会 卓球競技会
女子シングルス(G・S)

平成23年11月6日(日)
千曲市戸倉総合体育館

