

2021年度

全日本卓球選手権(ジュニアの部)長野県予選会
兼

第77回国民体育大会卓球競技第1次予選会

期 日 2021年9月11日(土)

会 場 佐久市 長野県立武道館

主 催 長野県卓球連盟

共 催 (公財)長野県スポーツ協会

主 管 長野県卓球連盟高校部

大会役員

会 長 今井 竜五

副 会 長 田中 常夫 武井 富美男 宮 寄 邦男 齋 藤 豊美

高嶋 邦夫 速水 達也 野口 みどり 大塚 明彦

大会委員長 小原 秀元

大会委員 県卓球連盟常任理事 県高体連卓球専門委員

競技役員

競技委員長 井出 史憲 (松本工業高)

審 判 長 手塚 幹雄 (上田千曲高)

副 審 判 長 中澤 東樹 (上田高)

進行委員長 柳 澤 憲 (松本第一高)

進 行 委 員 田村 敏彦 (上田染谷丘高)

記録委員長 津 田 竜 宏 (上伊那農業高)

副記録委員長 熊澤 宏一 (丸子修学館高)

総務委員長 河 野 直 (松本国際高)

副総務委員長 湯 本 晃 (長野俊英高)

会場委員長 竹前 滋比古 (蓼科高)

副会場委員長 駒込 清太郎 (小海高)

式典委員長 小 宮 大 (長野商業高)

救 護 小林 正憲 (佐久平総合技術高)

補 助 員 高校卓球部員

【参加上の注意】・・・選手に印刷・配布し、読み合わせを実施した上で参加してください。

■ 大会プログラムについて

- ・大会プログラムは配布いたしません。

【参加上の注意】については、事前に各校で読み合わせをしてください。

■ 入場制限 《生徒》

大会会場への生徒の入場は、以下のようにお願いします。

- ・出場選手のみ(参加者が1人のチームのみ練習相手1名を認めますが、入場者数を減らすという観点から観戦及びアドバイザーを目的とした増員はやめてください。)

■ 入場制限 《引率》

・・・ 入場口で、首から下げる「引率者証」をお渡しします。

大会会場への引率の入場は、以下のようにお願いします。

- ・参加者が2名以内のチームは1名、5名以内は2名まで、6名以上は3名までとする。

※ 不都合な点もあると思いますが、今回の大会は無観客試合です。ご理解の上ご参加ください。

※ 参加者は男女の総計でカウントしてください。男女で1チームとみなします。

■ 体育館への入場方法

- ・チームごと会場前に集合し、全員揃ったチームから入場してください。
- ・入場時に検温と健康調査申告書(別紙・・・団体用)の回収を行います。
大会前2週間以内での体調不良があった場合は入場時に検温後、面談をさせていただきます。
- ・引率者へは、入場口で首から下げる「引率者証」をお渡しします。お帰りの際に、出口でお戻し下さい。

■ 受付について

- ・入場後、顧問の先生は、本部で参加確認の受付をしてください。
- ・「棄権」がある場合は同時に申し出てください。

■ 朝の練習について

- ・タイムテーブルを参照してください。
- ・放送の指示に従い練習を行う。各校で、コートに入る選手を事前に決めておいて下さい。

■ 競技方法

- ・現行の日本卓球ルールによる。今回の大会はゲームごとのチェンジエンドは行いません。

- ・試合球は、「ニッタク」とする。
- ・全種目5ゲームスマッチで行う。
- ・試合前のラケット交換は行わず、ラケット・ラバーを相手に見せるのみとする。

- ・ベンチアドバイザーはベスト8決定戦より認める。

- ・タイムアウト制は適用しない。

■ 進行について

- ・今回集合所等での密を避けるために「タイムテーブル」を利用した大会運営を行います。
記載されている開始時間は、目安です。

各選手は、前の試合を確認しながら、終わり次第コートに入場してください。

- ・コート変更、時間変更をする場合、放送で指示します。

- ・試合終了後、審判は、対戦カードを進行席に届けて下さい。

次の対戦カードを受け取り、コートに持って行って下さい。

- ・敗者は、消毒作業を行い、そのコートで待機します。

手袋を着用し次の試合の審判をお願いします。

■ 試合後の消毒作業手順について

① 敗者は試合終了後、卓球台の表面をペーパータオルで乾拭きして下さい。

② 消毒液をペーパータオルに吹きかけ、ボールを消毒してください。

③ タオルは卓球台にかけず、当日配布した袋に入れかごに入れること。

④ ベンチを使用した後はベンチも消毒をしてください。

■ 審判について

- ・敗者審判制です。手袋を着用し、スコアボードを利用する。**(手袋を持参してください。)**
- ・初戦の審判はタイムテーブル記載の女子選手をお願いします。

■ 競技上の注意

① 用具、服装等について

- ・ラバーは、ラケット本体の外周いっぱいまで、しかも外にはみ出ないように覆うものとする。
粒高ラバーの粒の欠損については認められない。
- ・ユニフォームはJTТАの公認マークが付いたものを着用する。対戦相手と同一のユニフォームであってはならない。同一の場合は主審がトスによってどちらが換えるかを決定する。
各選手は色・柄の異なった2種類以上のユニフォームを用意する。

② 競技中の確認事項

- ・個人戦のベンチアドバイザーは、試合途中でコートを離れてもよいが、以後はそのコートに復帰できない。
- ・試合前の練習は片面3本または1分以内とする。
- ・正規サービス(16cm以上のトス等)、促進ルールについて正しく理解すること。
*促進ルール:ゲーム開始後10分を経過しても終了しない場合に適用。ただし、双方の競技者または組のポイントの和が18ポイント以上の場合、促進ルールは適用されない。
- ・ゲーム間の休憩、アドバイスは1分以内とする。
- ・個人戦の抗議は、競技者のみが行うことができる。
- ・競技者、監督、アドバイザーは相手競技者に対し不当な影響を与え、観客に不快感を与え、またはそのゲームの評判を落とすような仕草や態度を慎まなければならない。
- ・応援については拍手のみとする。

③ 遅延行為・5秒ルールについて

- ・競技は1マッチをとおして、継続的でなければならない。次のような場合は遅延行為とみなす。
(なかなか球拾いに行かない、帰ってこない。プレーの再開が遅い。)
※「5秒ルール」とは、球拾いから戻りテーブルについた時から、主審は腹時計で「5秒」を計時し、まだプレーに入らない選手にゲームを開始するよう促す。必要以上に間合いを取らせない。度重なった場合には、イエローカードやレッドカードを使用する。

■ 新型コロナ感染症対策関連の注意事項

1. 大会参加にあたって

- (1) 大会当日は「大会参加者健康状態申告書」を記入し、受付に提出して下さい。
- (2) 各自でマスクを持参し、試合時・練習時以外はマスクを着用する。
- (3) こまめな手洗い、アルコール等による手指消毒をする。
- (4) 大きな声での会話、応援等はしない。
- (5) 感染防止のために主催者が決めたその他の措置を遵守し、主催者の指示には従う。

2. 競技中について

- (1) 競技中の大声は、飛沫防止のため避ける。
- (2) プレイヤー以外は、ボールに触れないようにする。
- (3) 卓球台の上で手を拭いたり、シューズの裏等を手で触れない。
- (4) 試合前後の握手は行わない。

3. 会場使用上の注意

- (1) 武道館の下駄箱は使用できませんので各自下足入れを持参してください。
- (2) 観覧席は各地区指定の場所(会場図参照)に、密にならないように1席以上間隔を空けて座る。
また、立って観戦はせず、手すり等には触らない。
- (3) アリーナの入口と出口は指示された動線で移動する。
- (4) 貴重品、財布等の管理は自己で管理を徹底する。または、各校の顧問が管理する。
- (5) ゴミの始末は各校で責任をもって、放置しない、汚さない等、全て持ち帰る。
- (6) 忘れ物は感染拡大防止対策のため、保管せず処分させていただきます。
- (7) 会場準備・片付け、審判を行う際は手袋を着用すること。

■ その他

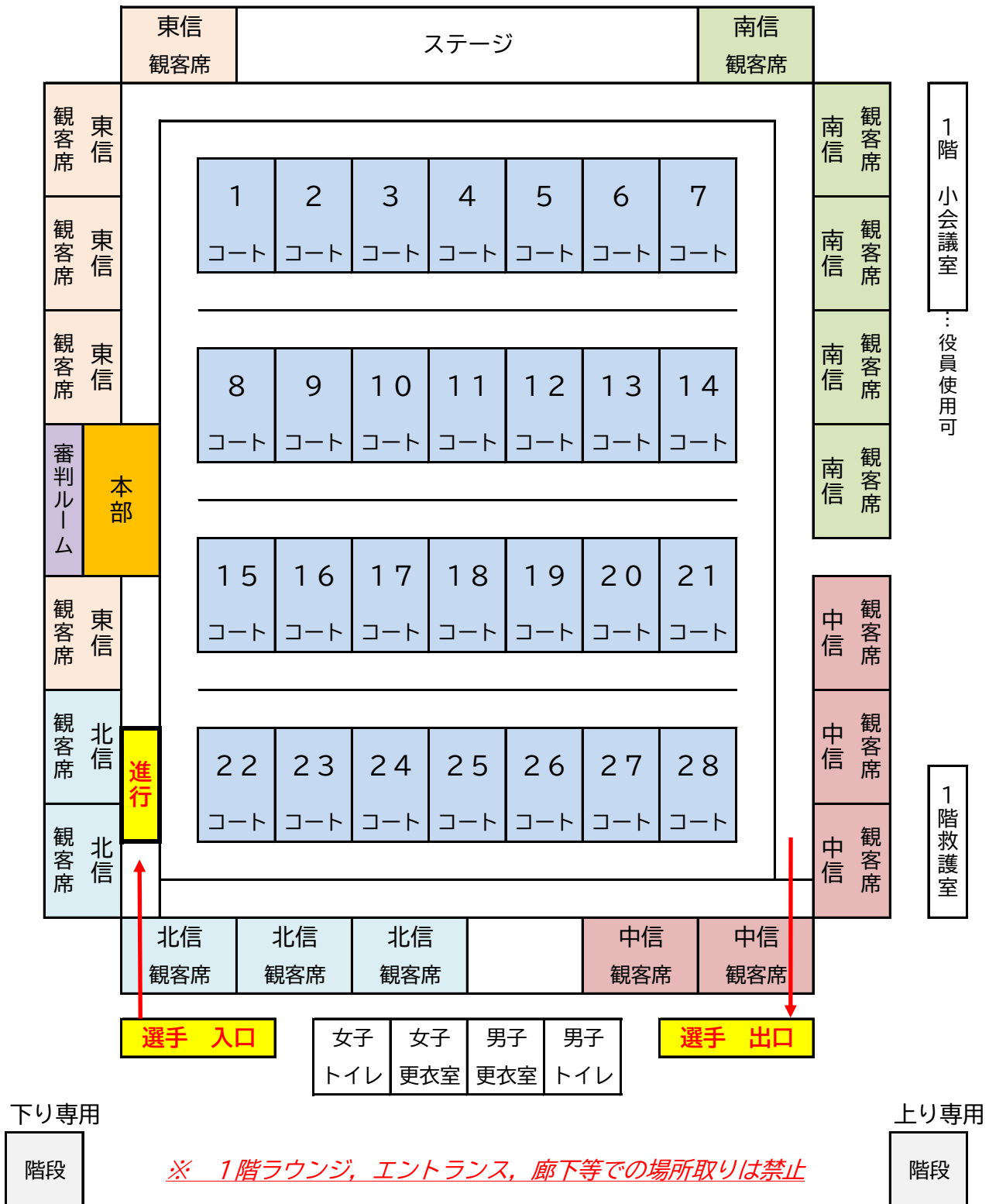
- ・撮影動画等SNSへの公開は他校選手の肖像権の関係でトラブルになる可能性があります。
許可なく公開をしないでください。

2021 全日本 Jr 県大会 タイムテーブル

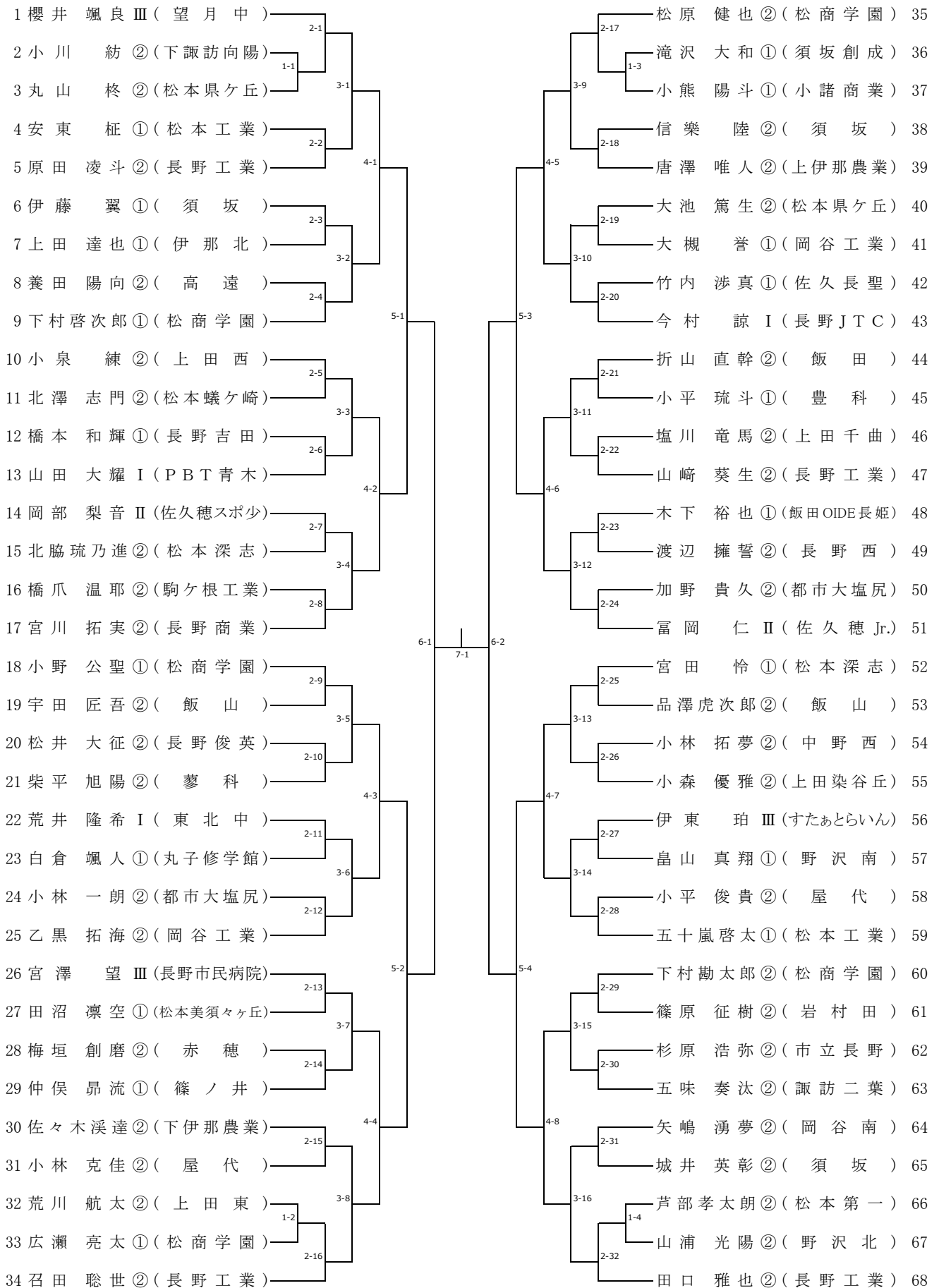
コート	練習①	練習②	練習③	連絡	初戦審判	試合開始													
	8:00 ～ 8:20	8:25 ～ 8:45	8:50 ～ 9:10	9:15 ～ 9:30			9:40 ～ 10:10	10:10 ～ 10:40	10:40 ～ 11:10	11:10 ～ 11:40	11:40 ～ 12:10	12:10 ～ 12:40	12:40 ～ 13:10	13:10 ～ 13:40	13:40 ～ 14:10	14:10 ～ 14:40	14:40 ～ 15:10	15:10 ～ 15:40	
1	上田千曲	長野工業	豊科		女子1	BS1-1	BS2-24	BS2-56	GS1-13	BS3-1	GS2-6								
2	上田染谷丘	長野工業	梓川		女子2	BS1-2	BS2-25	BS2-57	GS1-14	BS3-8	GS2-7	BS4-1	GS3-1	BS5-1					
3	上田東	長野	都市大塩尻		女子3	BS1-3	BS2-26	BS2-58	GS1-15	BS3-9	GS2-8	BS4-2	GS3-2	BS5-2	BS6-1				
4	丸子修学館	長野吉田	田川		女子4	BS1-4	BS2-27	BS2-59	GS1-16	BS3-13	GS2-9								
5	蓼科	長野西	塩尻志学館		女子5	BS1-5	BS2-28	BS2-60	GS1-17	BS3-14	GS2-10	BS4-3	GS3-3	BS5-3					
6	小諸商業	市立長野	FINE		女子6	BS1-6	BS2-29	BS2-61	GS1-18	BS3-15	GS2-11	BS4-4	GS3-4	BS5-4	BS6-2				
7	佐久平	長野日大	穂高東中学		女子7	BS1-7	BS2-30	BS2-62	GS1-19	BS3-16	GS2-12								
8	岩村田	須坂創成	卓球スタジオすまいる		女子8	BS1-8	BS2-31	BS2-63	GS1-20	BS3-17	GS2-13								
9	野沢北	須坂	塩尻西部中		女子9	BS2-2	BS2-34	BS2-1	GS1-21	BS3-18	GS2-14	BS4-5	GS3-5	BS5-5					
10	野沢北	須坂	JUPIC		女子10	BS2-3	BS2-35	BS2-16	GS1-22	BS3-19	GS2-15	BS4-6	GS3-6	BS5-6	BS6-3	BS7-1	BS8-1		
11	野沢南	須坂	檜川スポ少		女子11	BS2-4	BS2-36	BS2-17	GS1-23	BS3-20	GS2-16								
12	小海	中野西	岡谷工業		女子12	BS2-5	BS2-37	BS2-32	GS1-24	BS3-21	GS2-17	BS4-7	GS3-7	BS5-7					
13	上田西	飯山	岡谷南		女子13	BS2-6	BS2-38	BS2-33	GS1-25	BS3-22	GS2-18	BS4-8	GS3-8	BS5-8	BS6-4	BS7-2			
14	佐久長聖	長野市民病院	下諏訪向陽		女子14	BS2-7	BS2-39	BS2-48	GS1-26	BS3-23	GS2-19								
15	PBT青木	東北中学	諏訪二葉		女子15	BS2-8	BS2-40	BS2-49	GS1-27	BS3-24	GS2-20								
16	望月中学	若穂ジュニア	すたあとらいん		女子16	BS2-9	BS2-41	BS2-64	GS1-28	BS3-25	GS2-21	BS4-9	GS3-9	GS4-1					
17	佐久穂ジュニア	相森中学	上伊那農業		女子17	BS2-10	BS2-42	GS1-1	GS1-29	BS3-26	GS2-22	BS4-10	GS3-10	GS4-2	GS5-1	GS6-1	GS7-1		
18	佐久穂スポ少	長野ラージヒルズ	伊那北		女子18	BS2-11	BS2-43	GS1-2	GS1-30	BS3-27	GS2-23								
19	ロードアカデミー	長野JTC	高遠		女子19	BS2-12	BS2-44	GS1-3	GS1-31	BS3-28	GS2-24	BS4-11	GS3-11	GS4-3					
20	松本工業	松本美須ヶ丘	伊那西		女子20	BS2-13	BS2-45	GS1-4	BS3-2	BS3-29	GS2-25	BS4-12	GS3-12	GS4-4	GS5-2	GS6-2			
21	松本第一	松本蟻ヶ崎	赤穂		女子21	BS2-14	BS2-46	GS1-5	BS3-3	BS3-30	GS2-26								
22	松本国際	松本深志	駒ヶ根工業		女子22	BS2-15	BS2-47	GS1-6	BS3-4	BS3-31	GS2-27								
23	長野商業	松本県ヶ丘	わくわくクラブ		女子23	BS2-18	BS2-50	GS1-7	BS3-5	BS3-32	GS2-28	BS4-13	GS3-13	GS4-5					
24	長野商業	松本県ヶ丘	飯田		女子24	BS2-19	BS2-51	GS1-8	BS3-6	GS2-1	GS2-29	BS4-14	GS3-14	GS4-6	GS5-3				
25	長野俊英	松商学園	飯田女子		女子25	BS2-20	BS2-52	GS1-9	BS3-7	GS2-2	GS2-30								
26	屋代	松商学園	飯田OIDE		女子26	BS2-21	BS2-53	GS1-10	BS3-10	GS2-3	GS2-31	BS4-15	GS3-15	GS4-7					
27	篠ノ井	松商学園	下伊那農業		女子27	BS2-22	BS2-54	GS1-11	BS3-11	GS2-4	GS2-32	BS4-16	GS3-16	GS4-8	GS5-4				
28		松商学園			女子28	BS2-23	BS2-55	GS1-12	BS3-12	GS2-5									

全日本卓球選手権(ジュニアの部)長野県予選会 会場図【県立武道館】

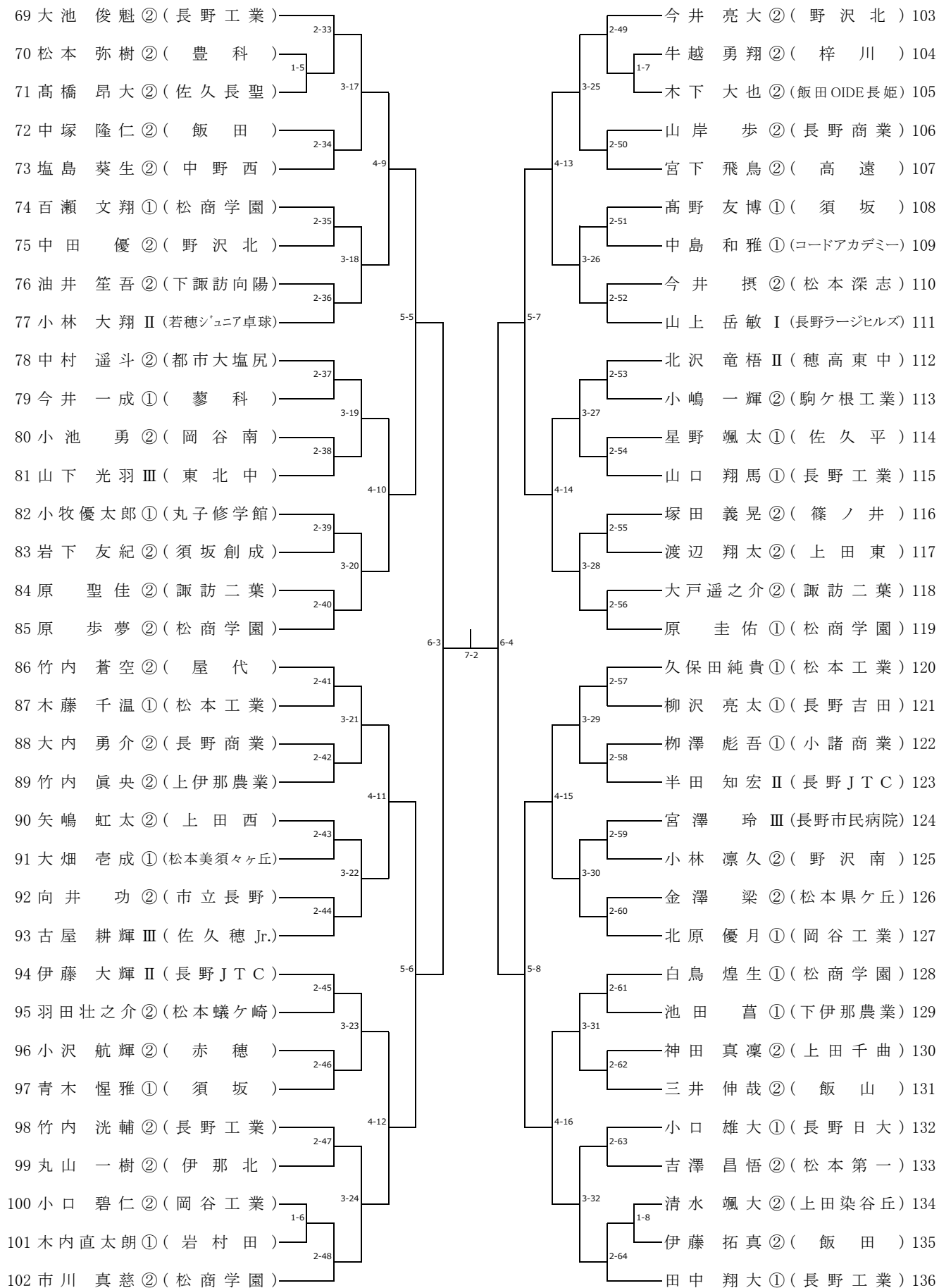
- ① 「観客席」については、地区ごと指定された座席にお座りください。
- ② 密をさけるため、座席は偶数列とし・隣と席を空けてください。
- ③ アリーナへの出入りについては専用の出入口を利用してください。
- ④ アリーナには、選手・監督・練習パートナー・ベンチアドバイザー・役員以外は入れません。



男子シングルス(1)



男子シングルス(2)



女子シングルス【訂正版】

