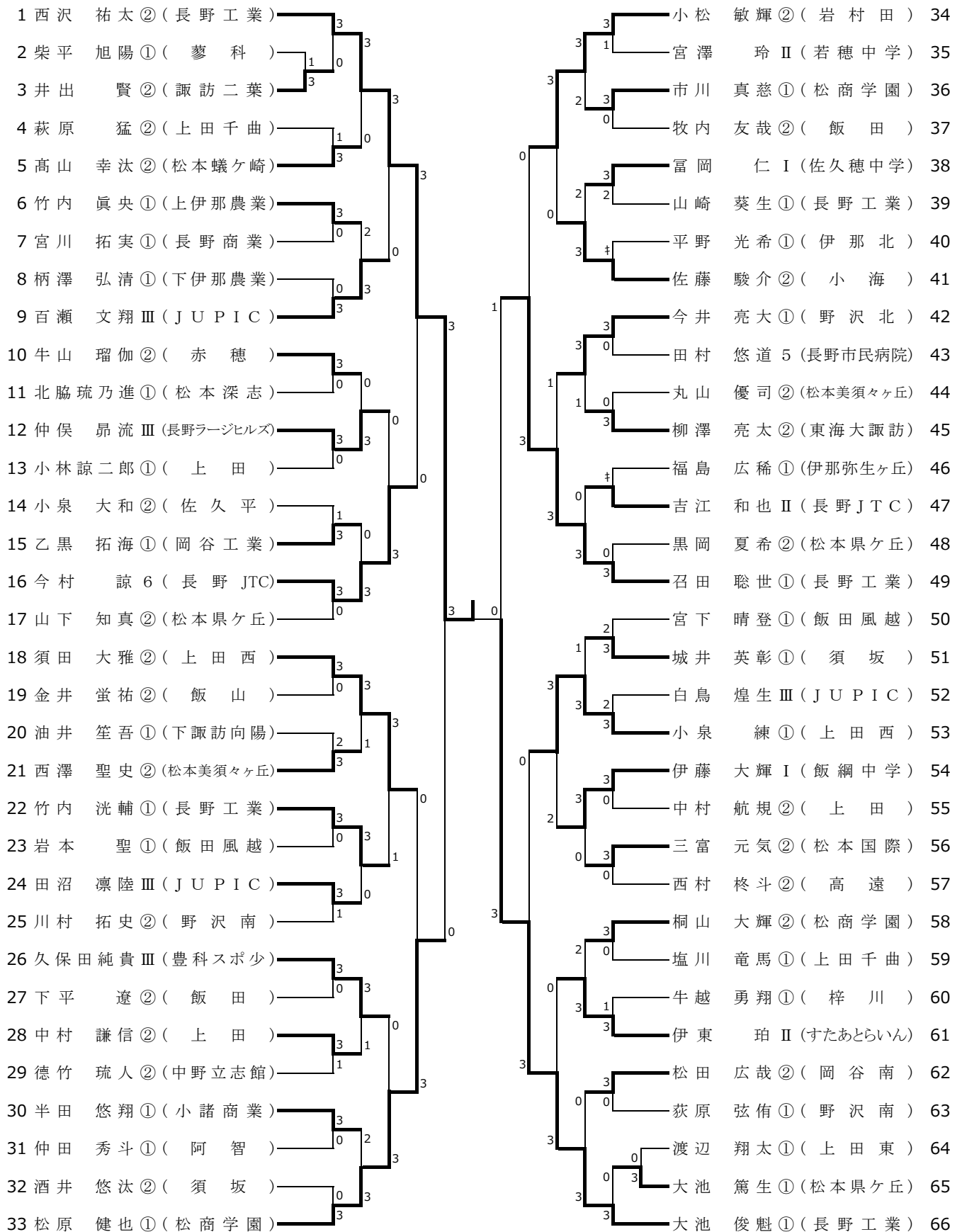
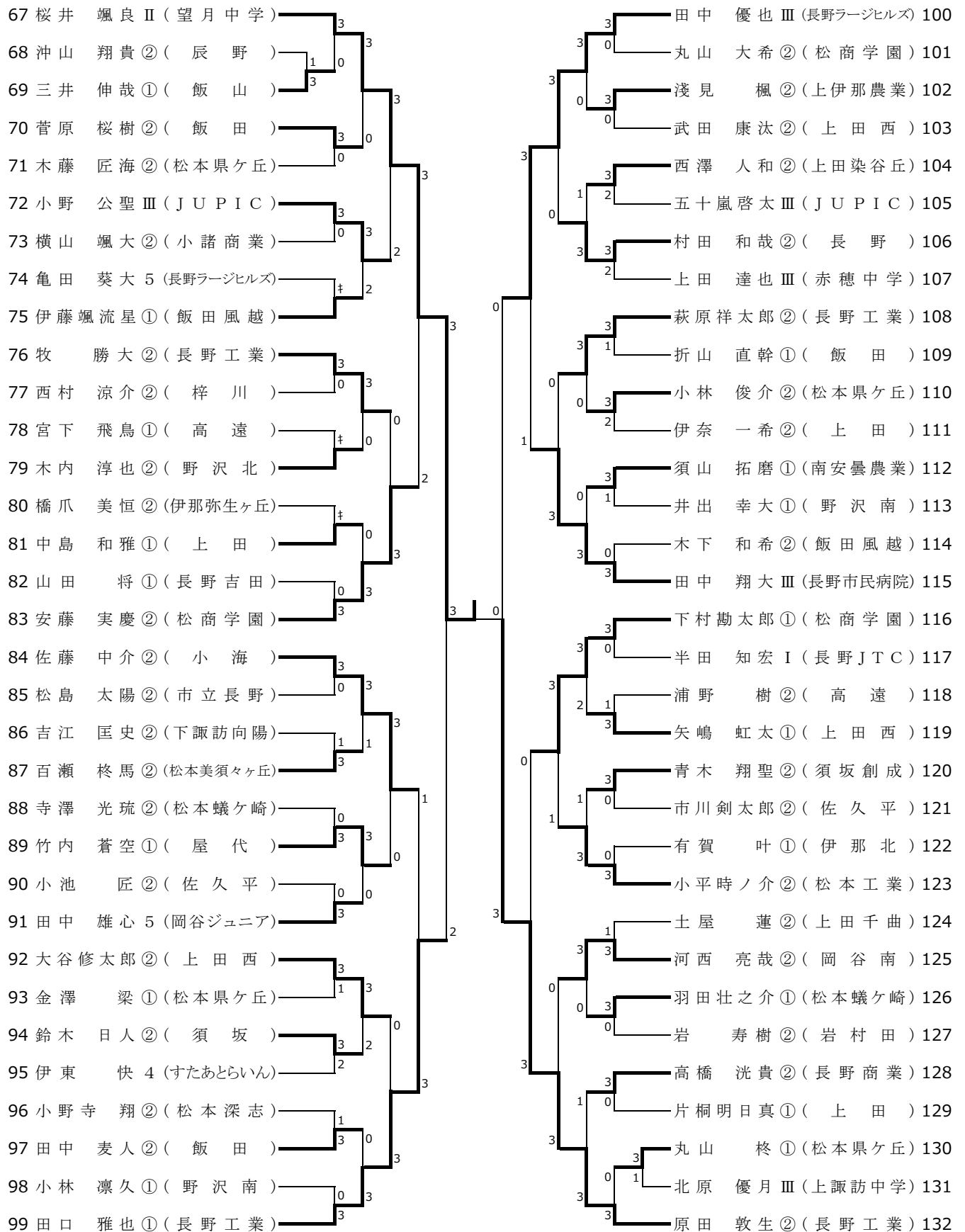


男子シングルス（1）

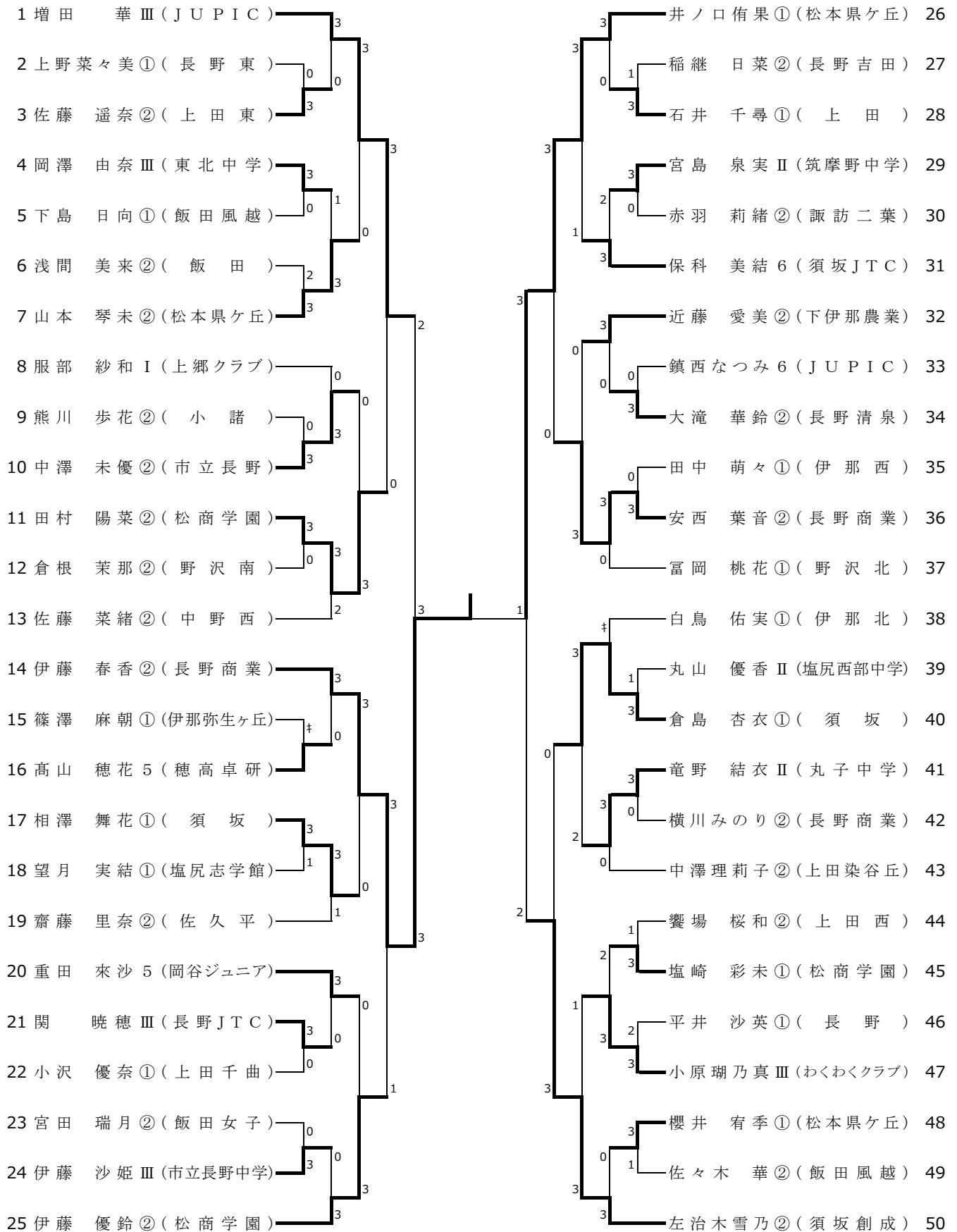


【 決 勝 】 西沢 祐太②（長野工業） 3 - 1 桜井 颯良Ⅱ（望月中学）

男子シングルス (2)



女子シングルス（1）



【 決 勝 】 伊藤 春香 ② (長野商業) 3 - 1 山田 莉子 ② (松本県ヶ丘)

女子シングルス（2）

