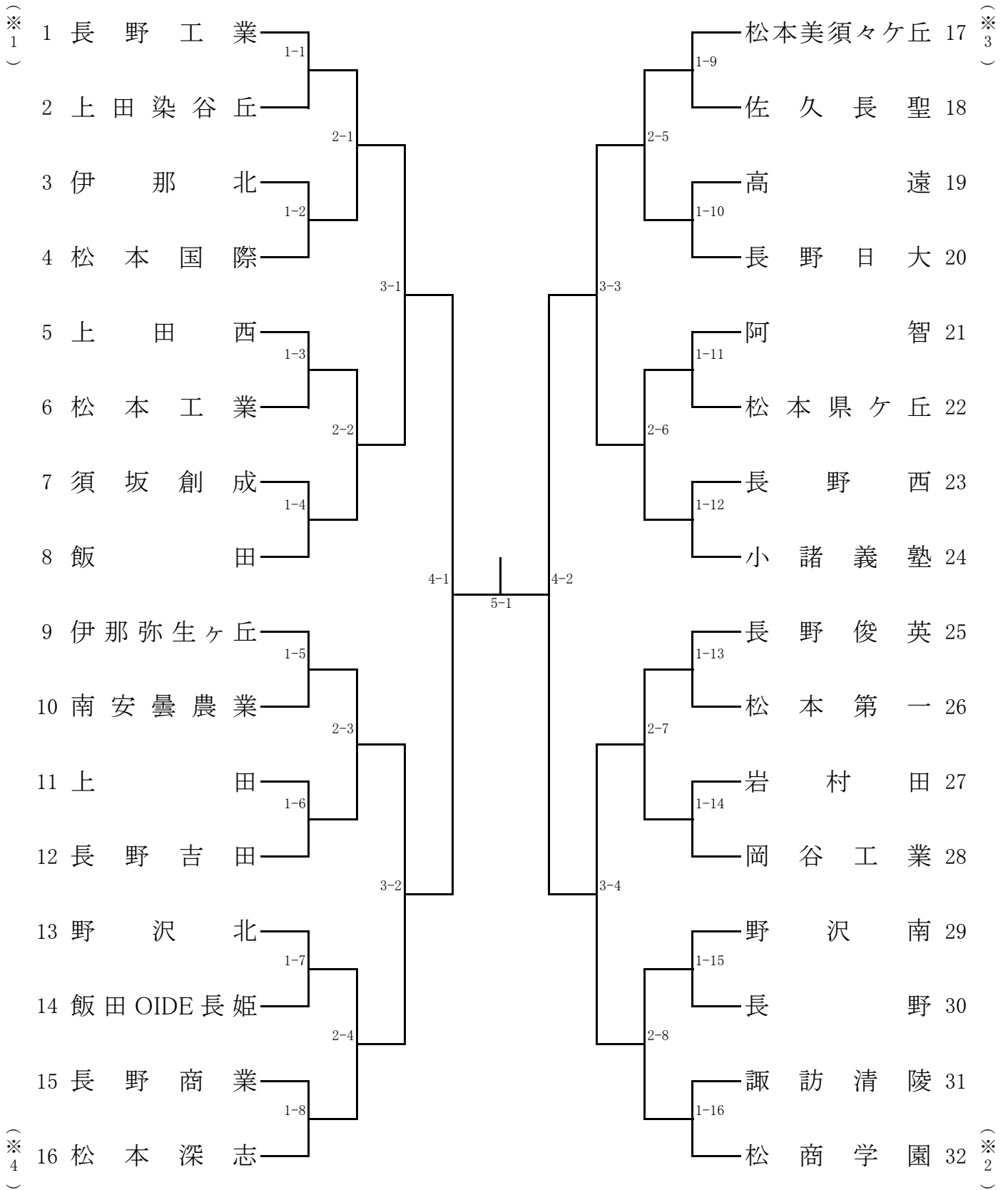


令和8年度長野県高等学校総合体育大会 卓球競技

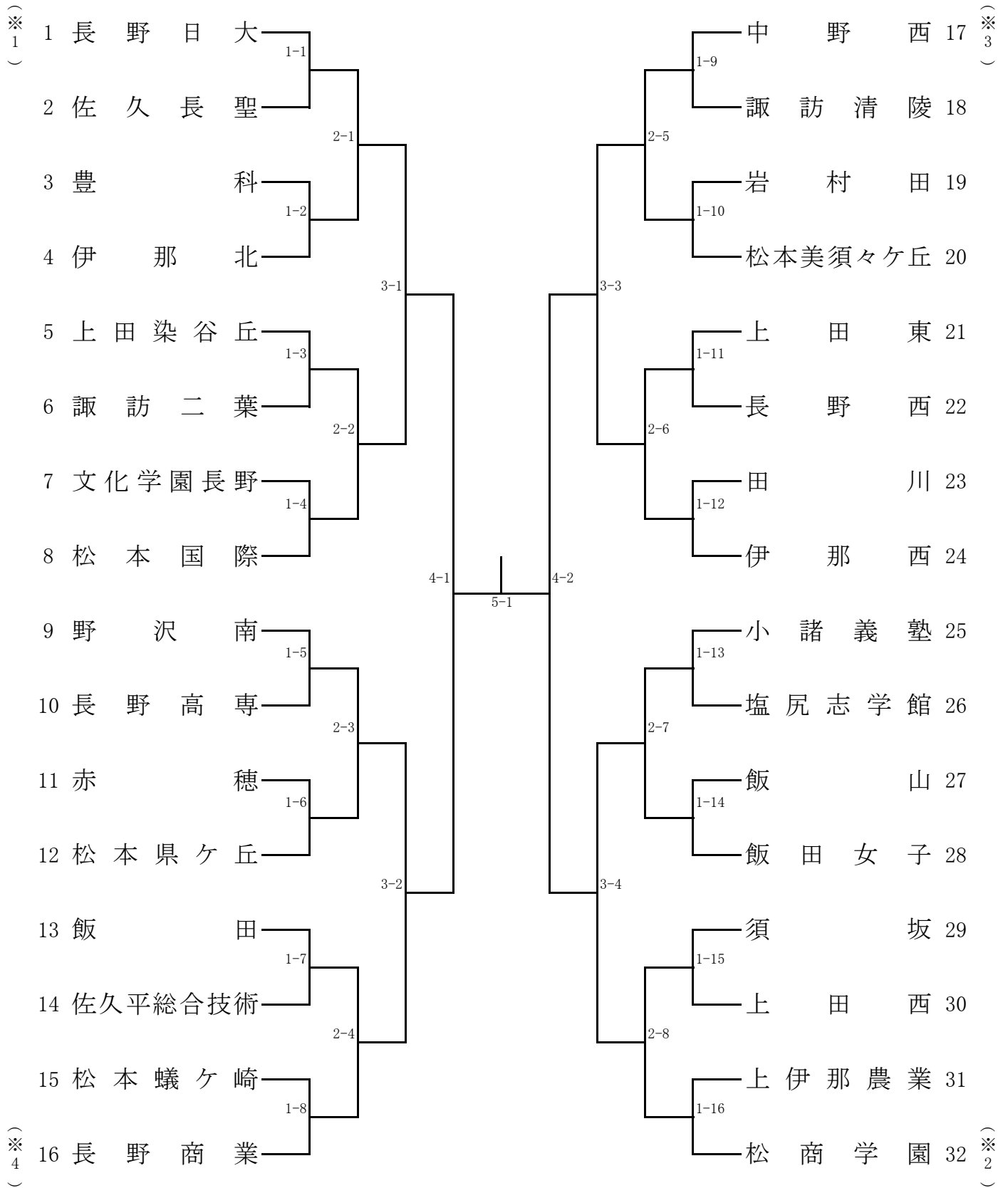
男子学校対抗(B・T)



[北信越代表決定戦]

令和8年度長野県高等学校総合体育大会 卓球競技

女子学校対抗(G・T)

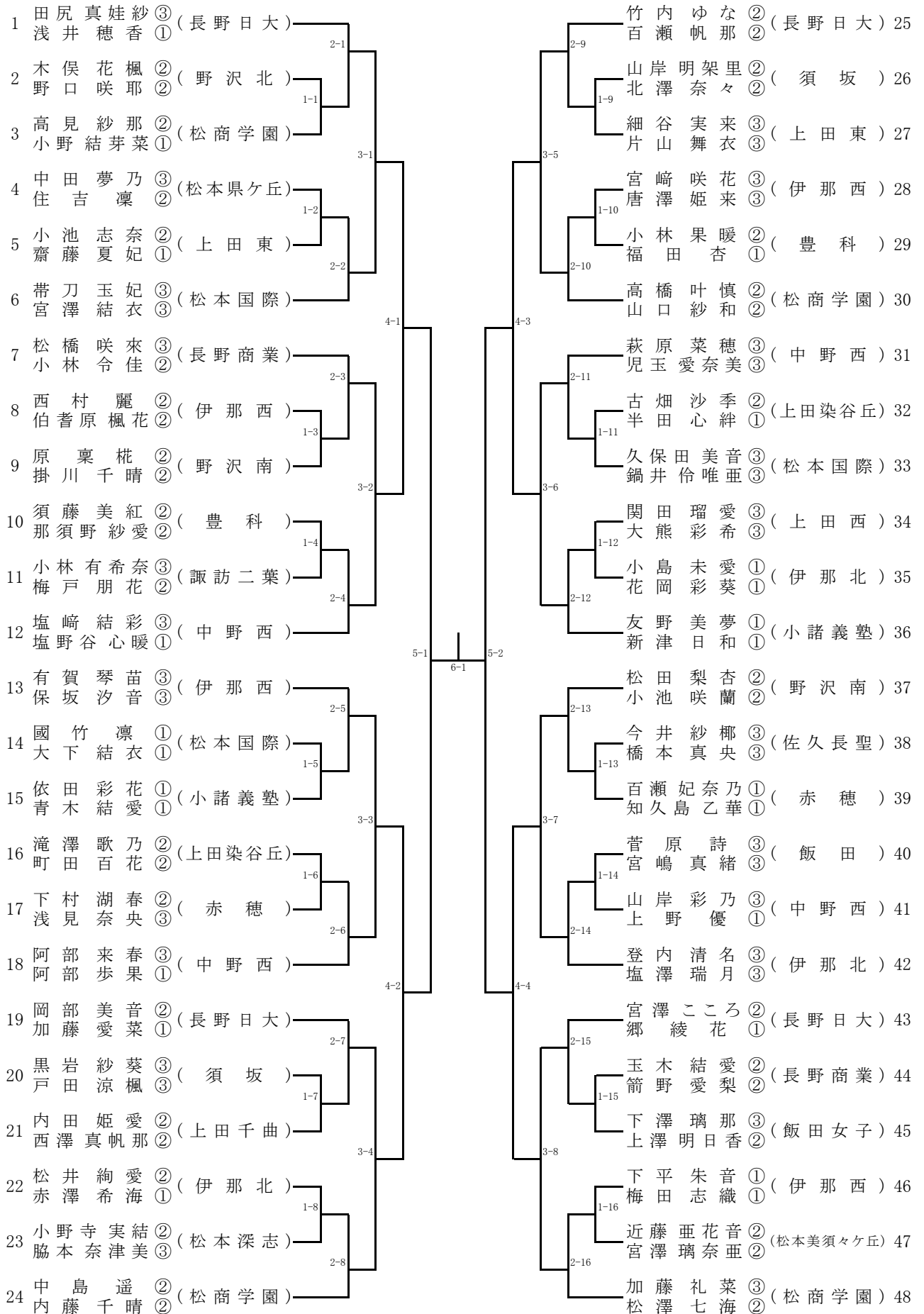


[北信越代表決定戦]

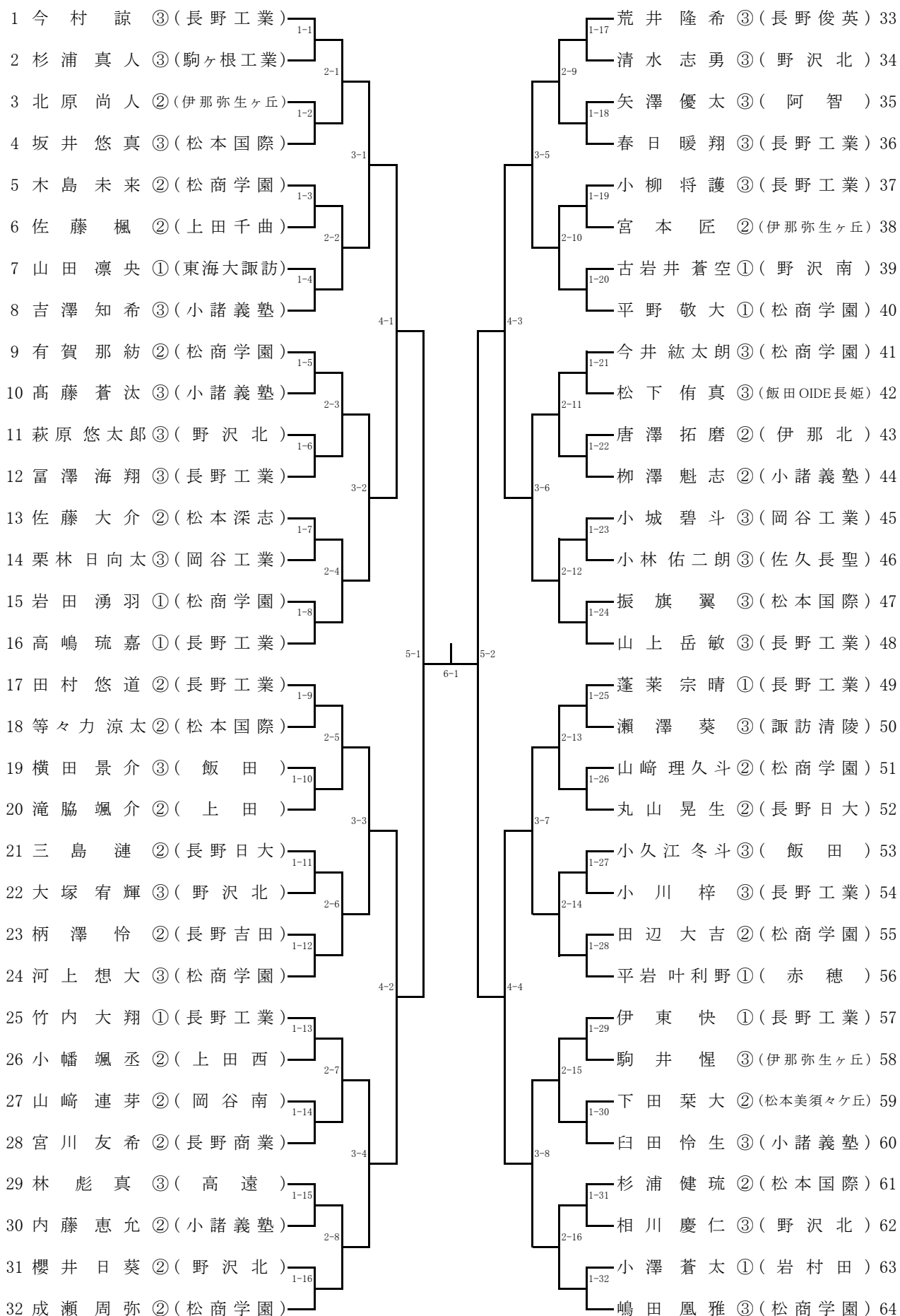
令和8年度長野県高等学校総合体育大会 卓球競技
男子ダブルス(B・D)

1	今村 諒 ③ (長野工業)	田村 悠道 ② (長野工業)	2-1	高嶋 琉嘉 ① (長野工業)	25	蓬 萊宗 晴 ① (長野工業)
2	本多 智也 ② (須坂創成)	小古井 陸 ② (須坂創成)	1-1	清水 志勇 ③ (野沢北)	26	佐藤 蒼真 ③ (野沢北)
3	小林 佑二郎 ③ (佐久長聖)	周 栄康 ③ (佐久長聖)	3-1	松下 侑真 ③ (飯田OIDE長姫)	27	松村 奏 ② (飯田OIDE長姫)
4	矢澤 優太 ③ (阿智)	宮澤 奏介 ② (阿智)	1-2	下田 栞大 ② (松本美須ヶヶ丘)	28	山下 泰生 ② (松本美須ヶヶ丘)
5	沓掛 琉唯 ③ (松本工業)	西澤 隆希 ③ (松本工業)	2-2	大久保 悠生 ① (上田染谷丘)	29	小松 真翔 ① (上田染谷丘)
6	相川 慶仁 ③ (野沢北)	大塚 宥輝 ③ (野沢北)	4-1	知久 島煌 騎 ③ (赤穂)	30	平岩 叶利野 ① (赤穂)
7	荒井 隆希 ③ (長野俊英)	永池 優斗 ③ (長野俊英)	2-3	横田 景介 ③ (飯田)	31	小久江 冬斗 ③ (飯田)
8	小川 翔太郎 ③ (松本県ヶ丘)	上條 吉輝 ③ (松本県ヶ丘)	1-3	飯田 怜慈 ③ (松本県ヶ丘)	32	倉田 直拓 ③ (松本県ヶ丘)
9	小出 島祥斗 ③ (岡谷工業)	小城 碧斗 ③ (岡谷工業)	3-2	栗林 日向太 ③ (岡谷工業)	33	池谷 龍汰 ③ (岡谷工業)
10	杉浦 健琉 ② (松本国際)	矢野 朗大 ② (松本国際)	1-4	手塚 大慳 ③ (上田)	34	滝脇 颯介 ② (上田)
11	瀨澤 葵 ③ (諏訪清陵)	岩本 紳吾 ① (諏訪清陵)	2-4	清水 健太 ③ (長野吉田)	35	柄澤 怜 ② (長野吉田)
12	西澤 英音 ③ (松商学園)	河上 想大 ③ (松商学園)	5-1	今井 紘太郎 ③ (松商学園)	36	平野 敬大 ① (松商学園)
13	小柳 将護 ③ (長野工業)	山上 岳敏 ③ (長野工業)	2-5	竹内 大翔 ① (長野工業)	37	伊東 快 ① (長野工業)
14	北澤 優輝 ③ (上田西)	滝澤 優斗 ① (上田西)	1-5	佐藤 楓 ② (上田千曲)	38	中畠 光稀 ② (上田千曲)
15	宮城 洗斗 ③ (高遠)	林 彪真 ③ (高遠)	3-3	佐藤 大介 ② (松本深志)	39	細田 悠人 ③ (松本深志)
16	山崎 祥弥 ③ (松本国際)	柳澤 悠貴 ③ (松本国際)	1-6	萩原 悠太郎 ③ (野沢北)	40	星田 幸紀 ② (野沢北)
17	林 建太 ③ (飯田OIDE長姫)	加藤 慳也 ② (飯田OIDE長姫)	2-6	藤澤 昊平 ③ (長野日大)	41	三井 希来 ② (長野日大)
18	吉澤 知希 ③ (小諸義塾)	内藤 恵允 ② (小諸義塾)	4-2	白田 怜生 ③ (小諸義塾)	42	柳澤 魁志 ② (小諸義塾)
19	三島 漣 ② (長野日大)	丸山 晃生 ② (長野日大)	2-7	山田 拓実 ③ (長野商業)	43	宮川 友希 ② (長野商業)
20	輪湖 駿 ② (長野吉田)	小池 朋希 ② (長野吉田)	1-7	久保田 涼佑 ③ (飯田風越)	44	五島 丈琉 ② (飯田風越)
21	北原 尚人 ② (伊那弥生ヶ丘)	宮本 匠 ② (伊那弥生ヶ丘)	3-4	坂井 悠真 ③ (松本国際)	45	等々力 涼太 ② (松本国際)
22	森岡 凌平 ③ (伊那北)	唐澤 拓磨 ② (伊那北)	1-8	小川 功慳 ③ (岩村田)	46	小澤 蒼太 ① (岩村田)
23	佐々木 生真 ② (野沢北)	川村 幸裕 ① (野沢北)	2-8	草薙 樹 ③ (長野)	47	中澤 空夢 ③ (長野)
24	有賀 那紡 ② (松商学園)	成瀬 周弥 ② (松商学園)		嶋田 鳳雅 ③ (松商学園)	48	木島 未来 ② (松商学園)

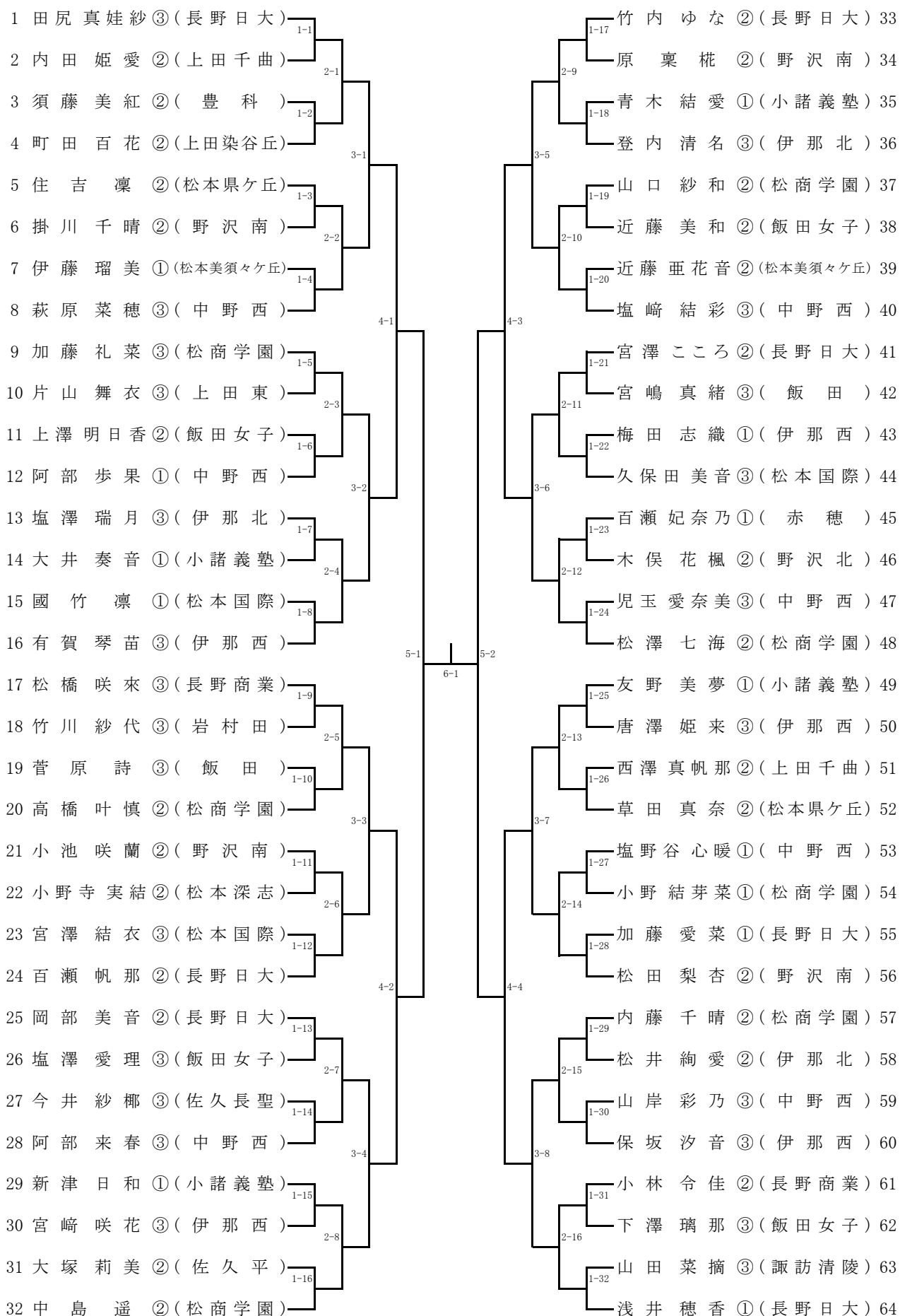
令和8年度長野県高等学校総合体育大会 卓球競技
女子ダブルス〈G・D〉



令和8年度長野県高等学校総合体育大会 卓球競技
男子シングルス(B・S)



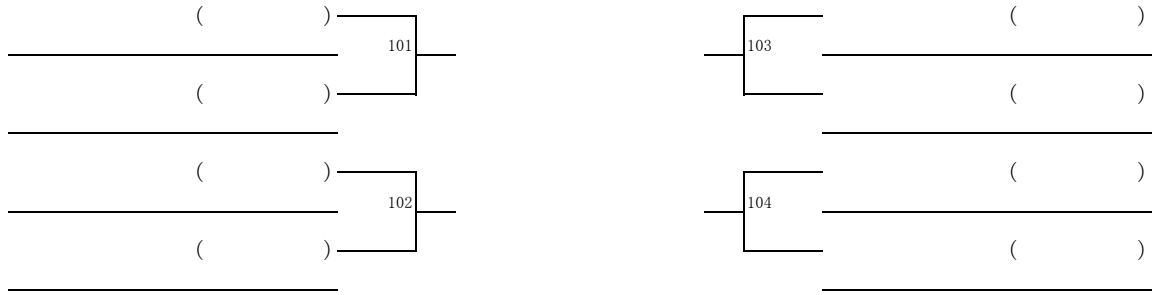
令和8年度長野県高等学校総合体育大会 卓球競技
女子シングルス<G・S>



令和8年度長野県高等学校総合体育大会 卓球競技

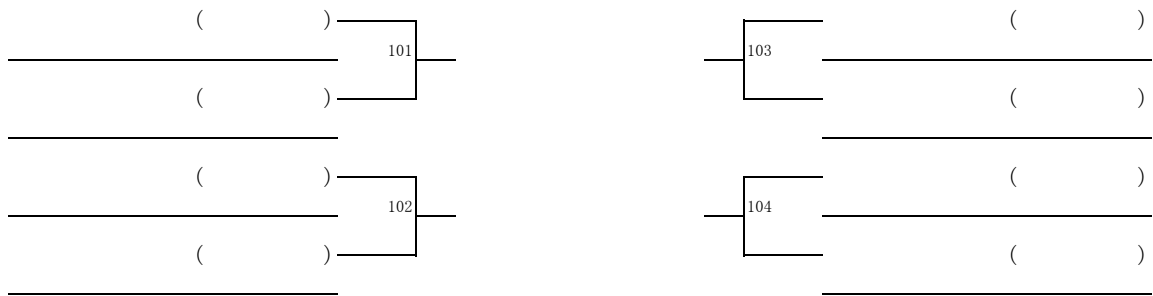
男子シングルス(B・S)代表決定

北信越 第9~12代表



女子シングルス(G・S)代表決定

北信越 第9~12代表



男子ダブルス(B・D)代表決定

北信越 第5・6代表



女子ダブルス(G・D)代表決定

北信越 第5・6代表

