

令和8年度

第80回国民スポーツ大会卓球競技少年の部

長野県予選会

期 日 2026年4月26日(日)
会 場 茅野市運動公園総合体育館
主 催 長野県卓球連盟
共 催 長野県・長野県教育委員会
公益財団法人長野県スポーツ協会
後 援 茅野市 茅野市教育委員会
主 管 長野県卓球連盟高体連支部

大会役員

名 誉 会 長	阿部 守一			
顧 問	依田 明善	山田 英喜	碓井 稔	小坂壮太郎
	小林 和夫	武田 育夫	萩原 清	林 泰章
	松沢 孝明			
参 与	柳井 和則	下條 伸彦	松本 順子	清水 寛
	井澤 克行	中村 宏平	堀内 光晴	
大 会 長	今井 竜五			
副 大 会 長	武井富美男	狩野 幸伸	塩川 正樹	齋藤 豊美
	倉田 慎司	速水 達也	矢崎 裕子	
県卓球連盟顧問	岩崎 忠三	峯村 威男	小松 裕	宮寄 邦男
	橋本 和江	田中 稔	柳沢 光男	宮下 忠興
	野口みどり	増澤 広子		
大会委員長	塚田 博文			

競技役員

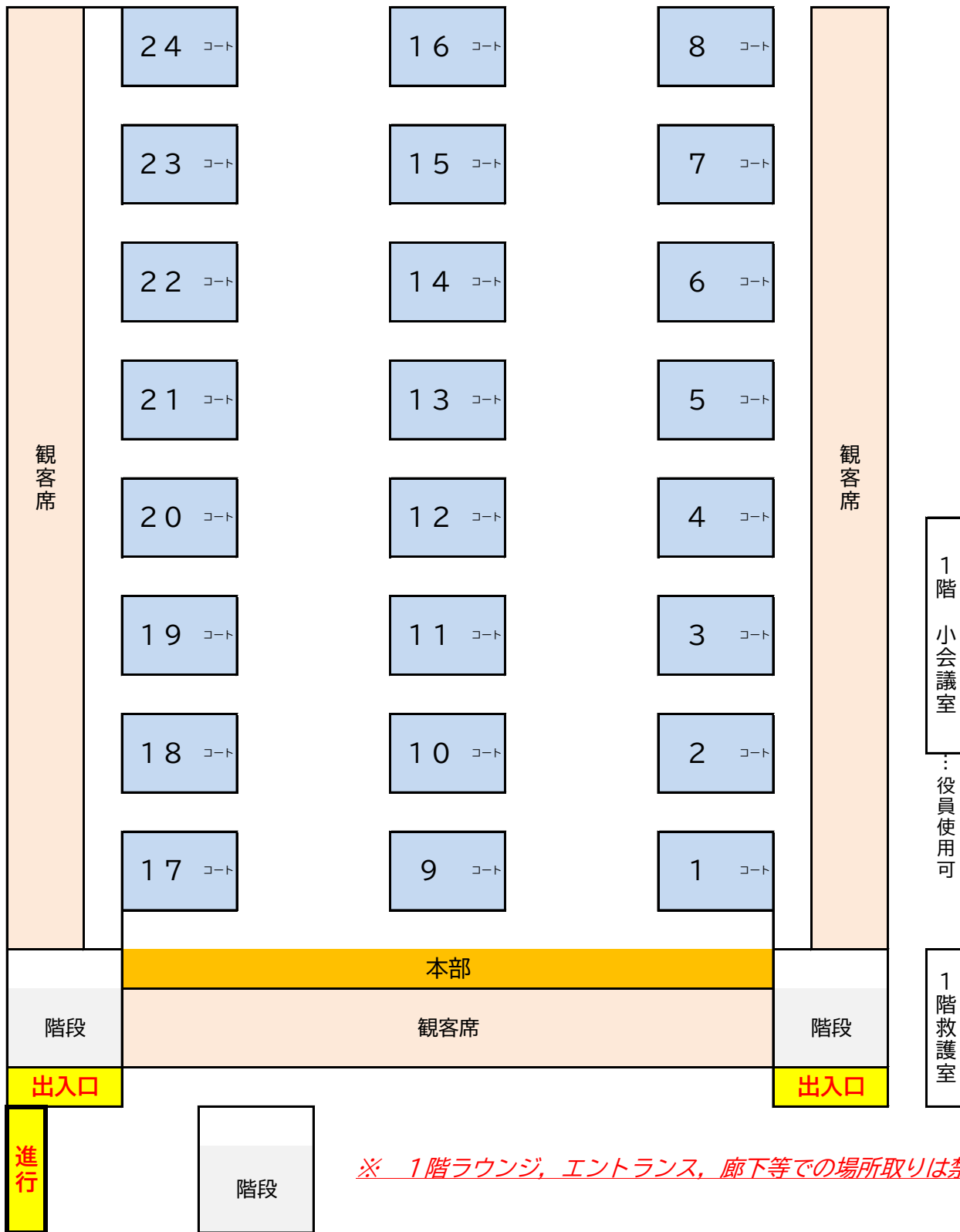
競技委員長	小宮 大	(長野商業高)
審 判 長	丸山 陽央	(伊那北高)
副 審 判 長	宮澤 優一	(伊那北高)
進行委員長	津田 竜宏	(高遠高)
副 委 員 長	若林 潤	(岡谷工業高)
記録委員長	中村 光希	(長野商業高)
副記録委員長	若林 潤	(岡谷工業高)
総務委員長	井出 史憲	(上田千曲高)
副 委 員 長	河野 直	(松本国際高)
会場委員長	石川 英樹	(松本美須ヶヶ丘高)
副会場委員長	朝倉 三好	(伊那北高)
式典委員長	湯本 晃	(長野俊英高)
救 護	木下 美智	(伊那西高)
補 助 員	南信地区高校卓球部員	

第80回国民スポーツ大会卓球競技（少年の部）長野県予選会

会場図【茅野市運動公園総合体育館】

※ アリーナには、選手・監督・ベンチアドバイザー・役員以外は入れません。

※ サブアリーナに25コート～33コートを設置しています。



※ 1階ラウンジ, エントランス, 廊下等での場所取りは禁止

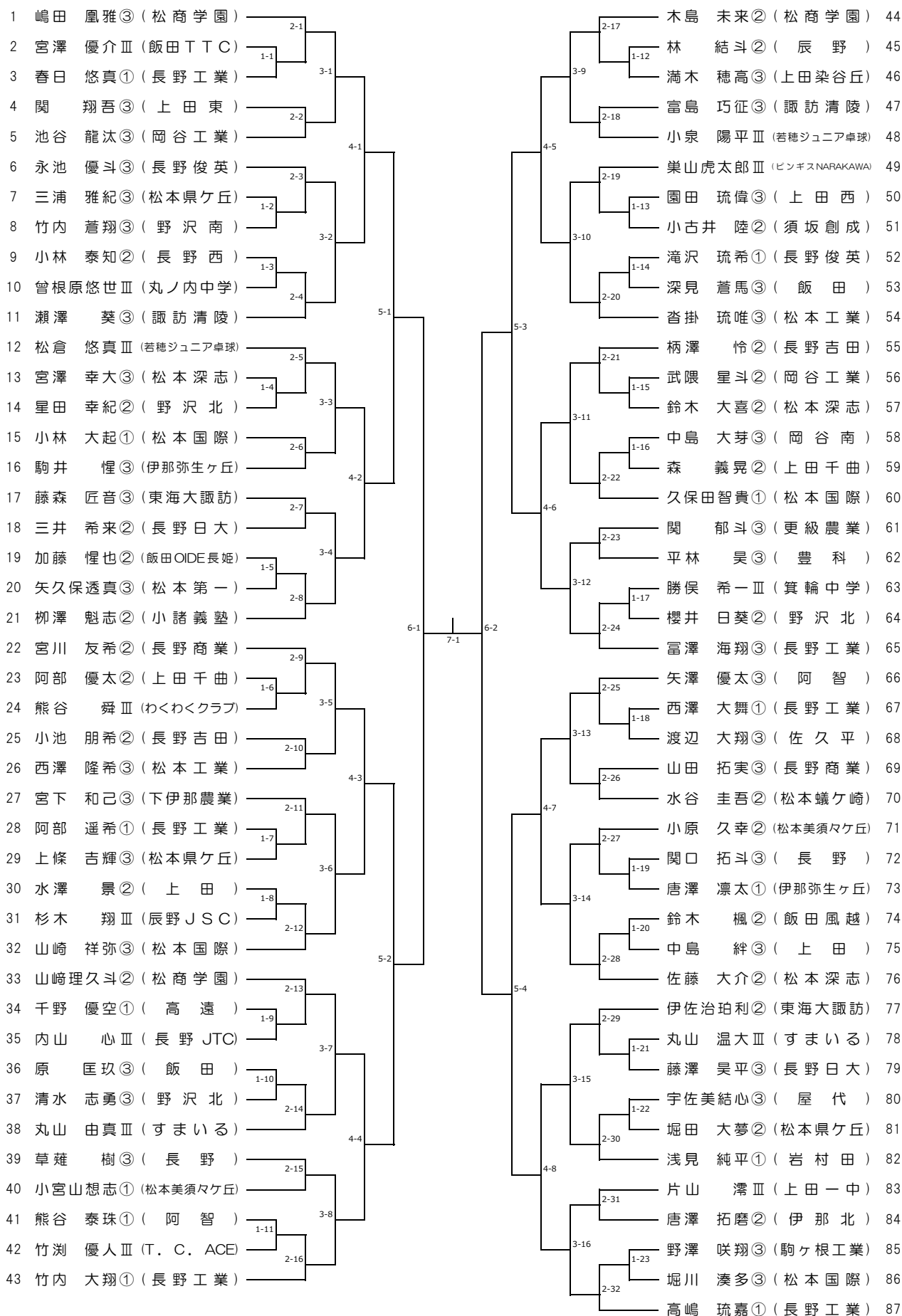
第80回国民スポーツ大会卓球競技（少年の部） 長野県予選会 タイムテーブル

入場時間は、補助員7:30・補助員以外8:15とします。 監督会議を8:45より行います。

	コート	練習コート (8:30~9:10)		第1試合 審判	9:30~	
メインアリーナ	1	北信	開会式	地元補助員（女子選手＋2回戦からの男子選手）	BS1-1	以後、集合所形式で行います
	2				BS1-2	
	3				BS1-3	
	4				BS1-4	
	5				BS1-5	
	6				BS1-6	
	7	東信			BS1-7	
	8				BS1-8	
	9				BS1-9	
	10				BS1-10	
	11				BS1-11	
	12				BS1-12	
	13	南信			BS1-13	
	14				BS1-14	
	15				BS1-15	
	16				BS1-16	
	17				BS1-17	
	18				BS1-18	
	19	中信			BS1-19	
	20				BS1-20	
	21				BS1-21	
	22				BS1-22	
	23				BS1-23	
	24				BS1-24	
サブアリーナ	25	フリー	BS1-25			
	26		BS1-26			
	27		BS1-27			
	28		BS1-28			
	29		BS1-29			
	30		BS1-30			
	31		BS1-31			
	32		BS1-32			
	33		BS1-33			

男子シングルス (1)

国スポ長野県予選
令和8年4月26日



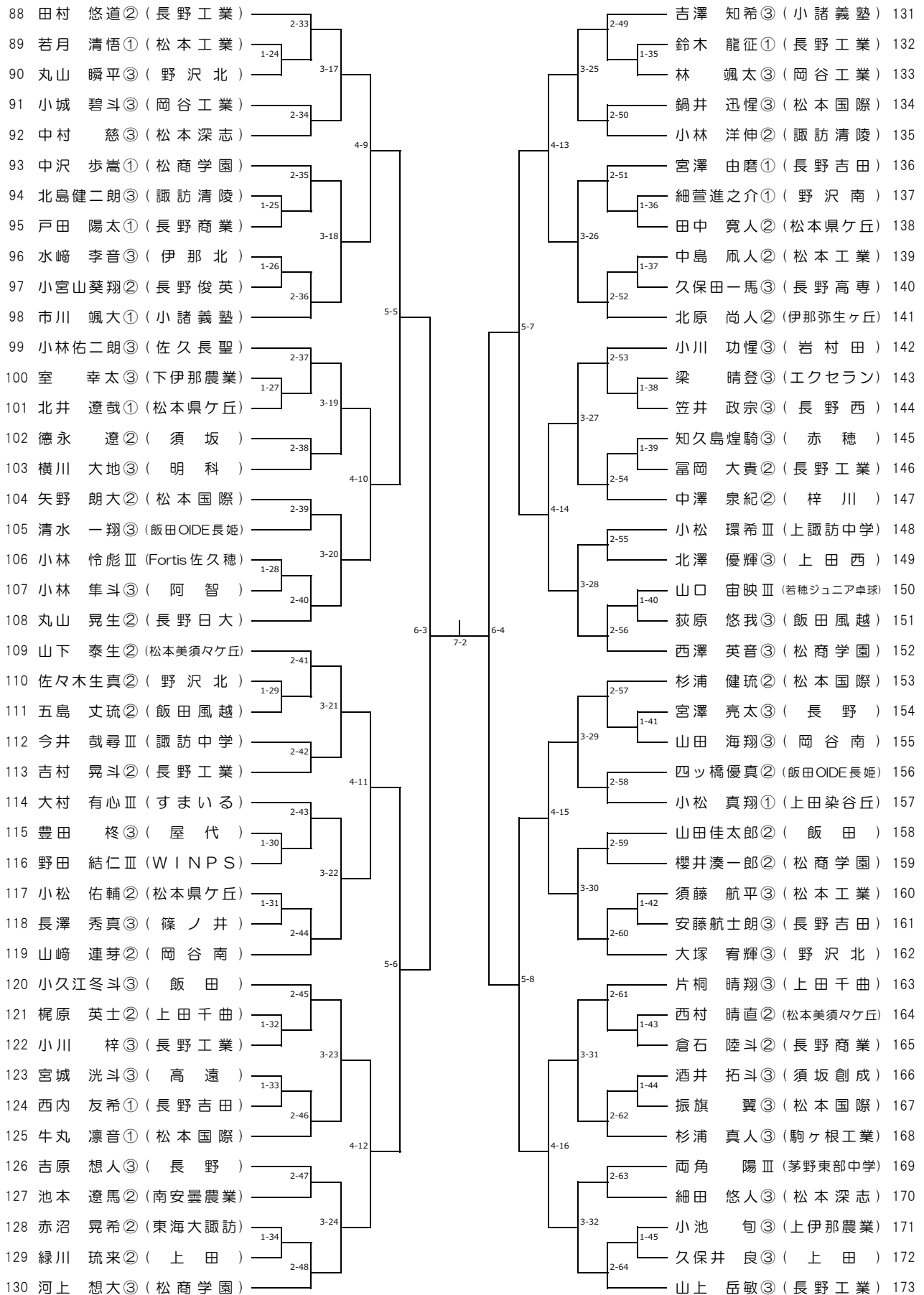
決勝

8-1勝者

8-2勝者

男子シングルス (2)

国スポ長野県予選
令和8年4月26日



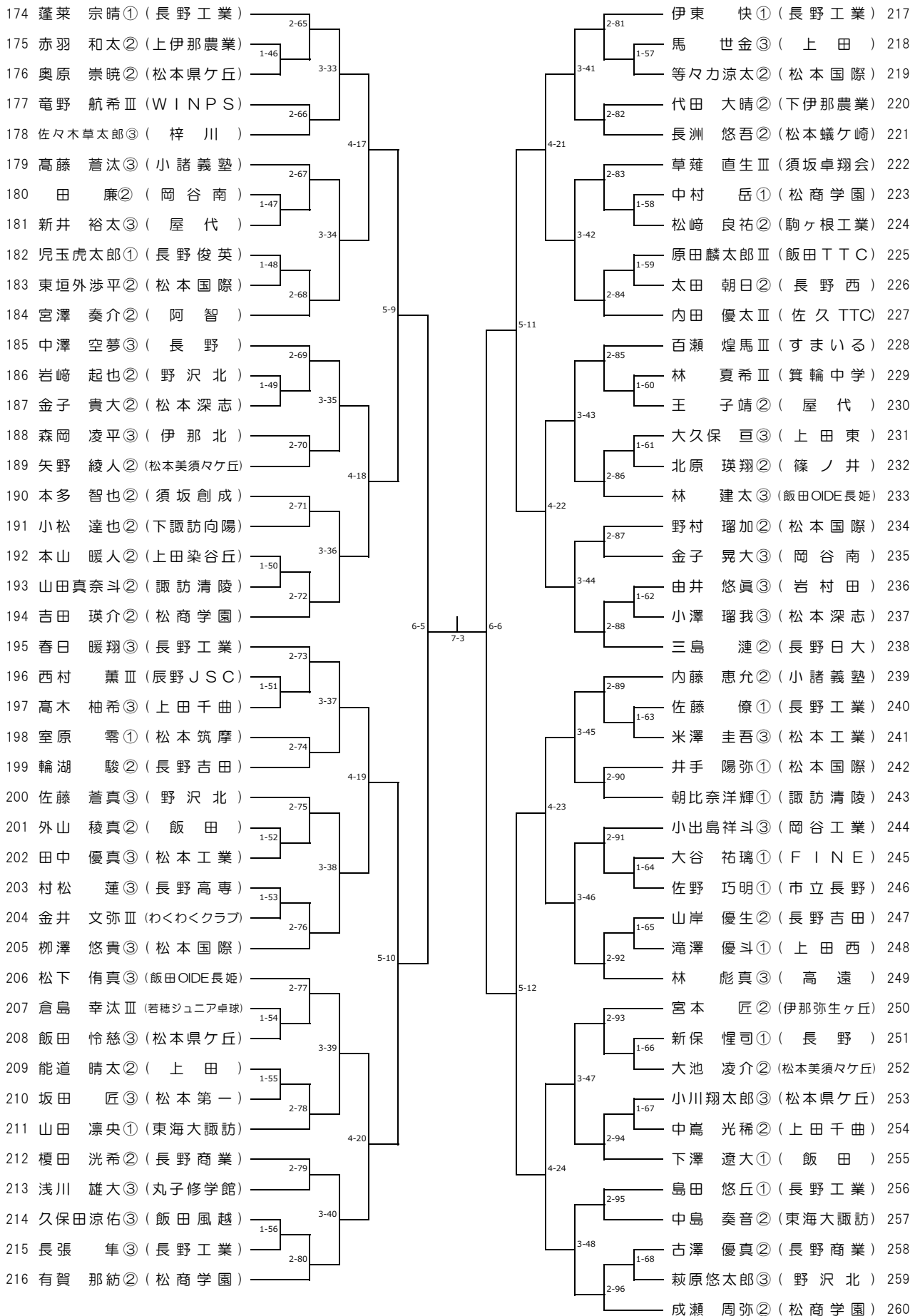
7-1勝者

8-1

7-2勝者

男子シングルス (3)

国スポ長野県予選
令和8年4月26日



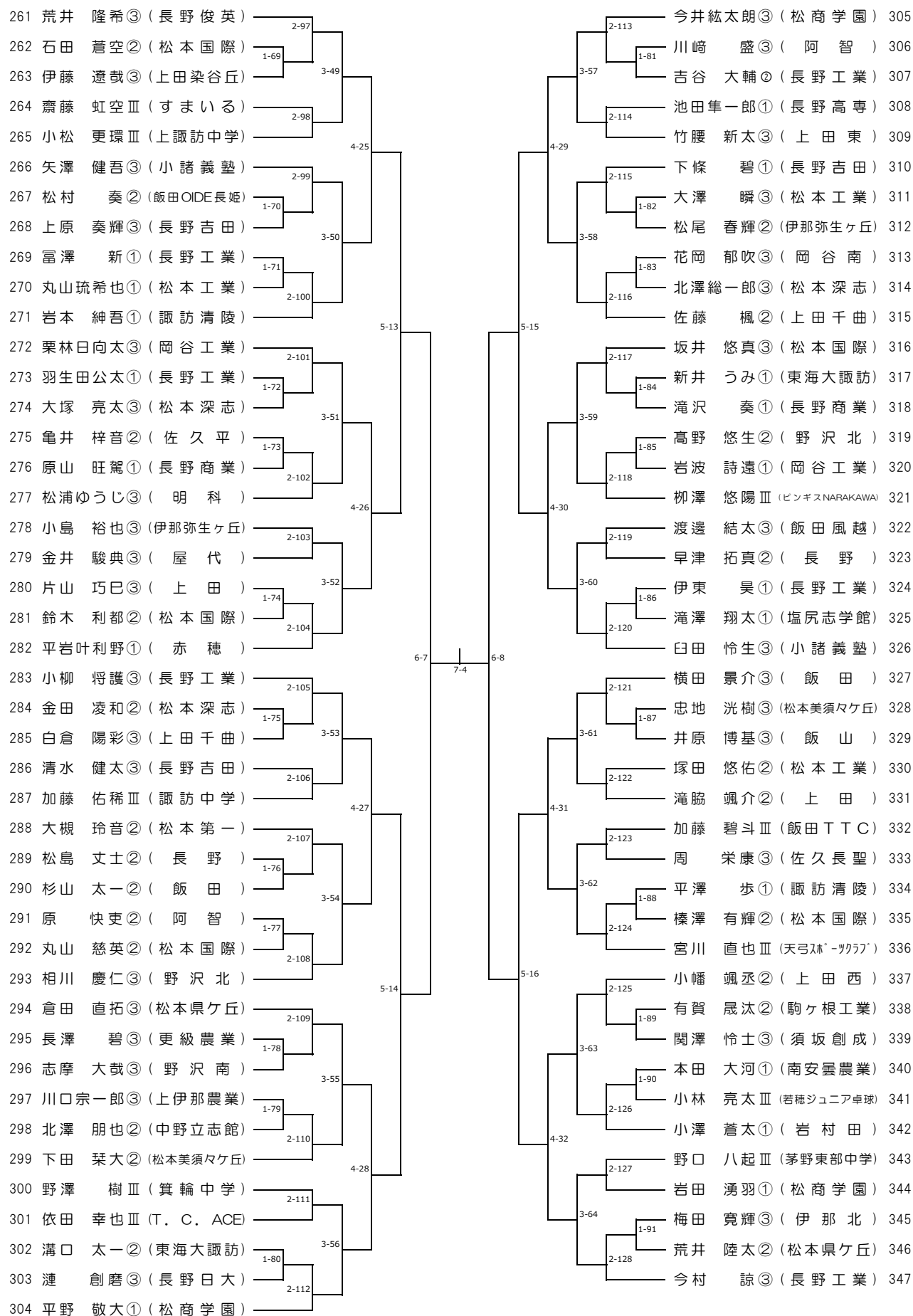
7-3勝者

8-2

7-4勝者

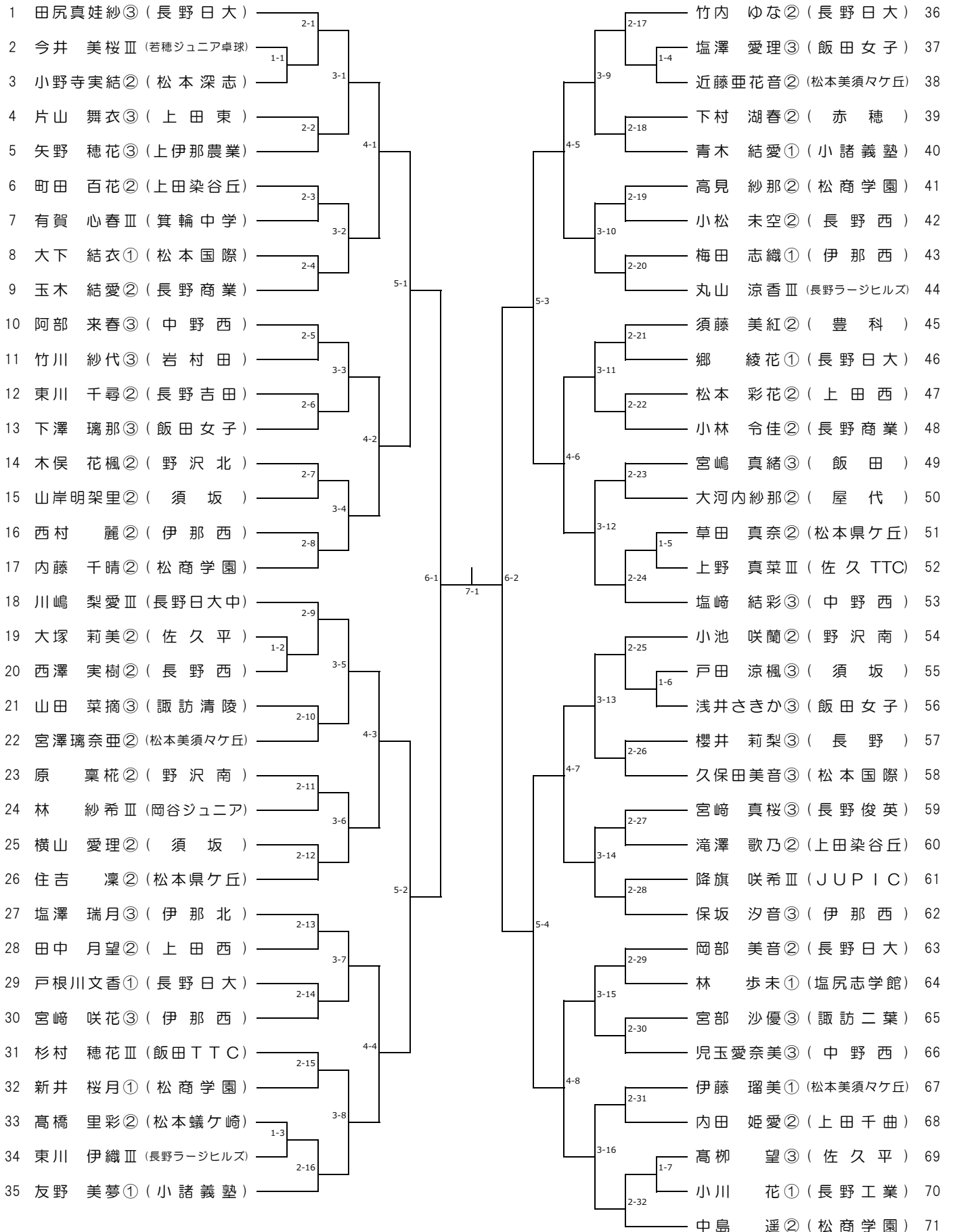
男子シングルス (4)

国スポ長野県予選
令和8年4月26日



女子シングルス (1)

国スポ長野県予選
令和8年4月26日



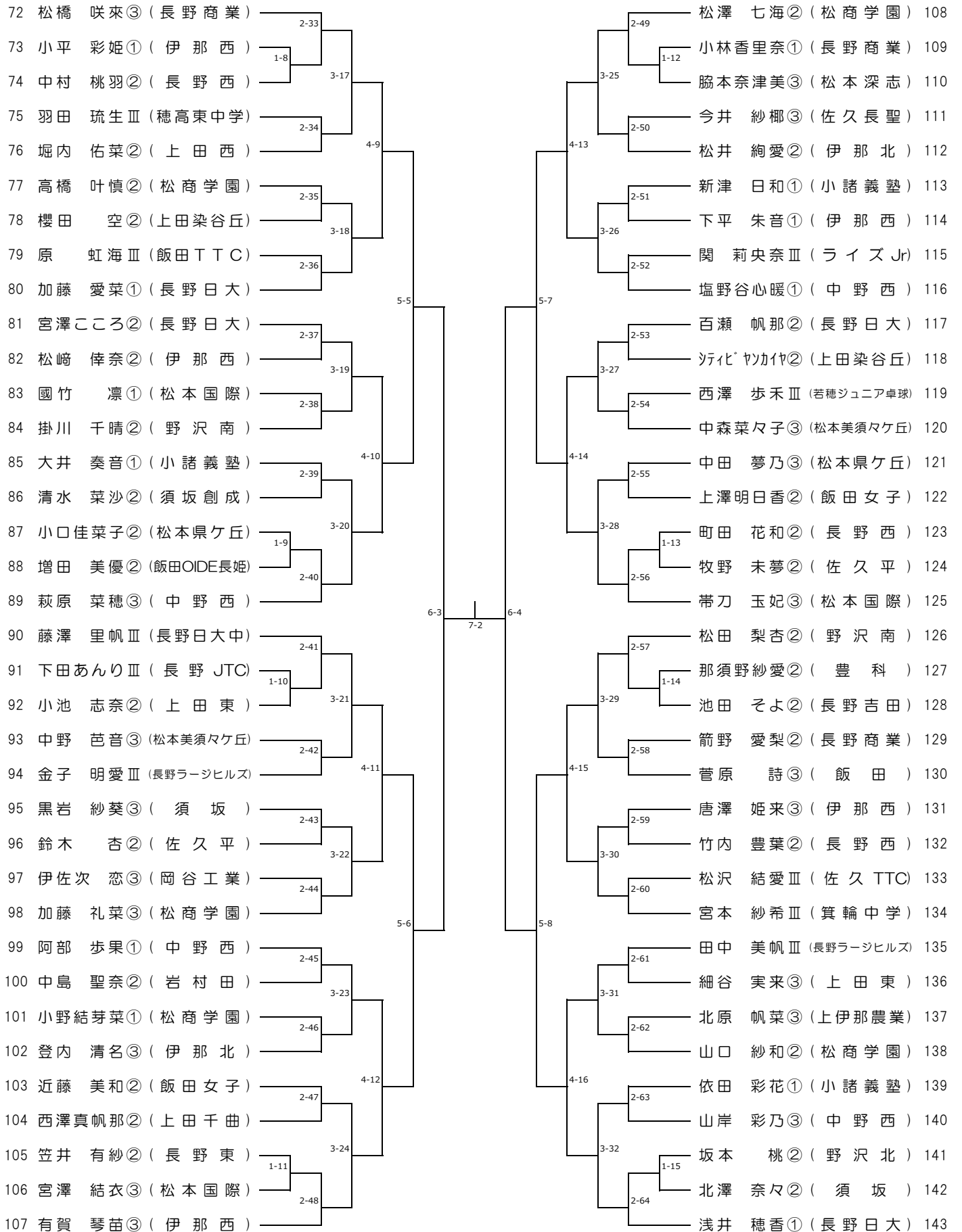
【決勝】

7-1勝者

7-2勝者

女子シングルス (2)

国スポ長野県予選
令和8年4月26日



試合の進行について

- ① 男女1回戦を(メインアリーナ 24台、サブアリーナ 9台 計33台)で行います。(別紙タイムテーブル参
(1コートより BS 1-1 ~ 1-33)
以降、選手集合所形式で行います。
- ② 放送で呼ばれた選手は選手集合所に集まってください。
(放送例：男子プログラム番号1番から64番までの人は選手集合所に来てください)
- ③ 選手集合所は1階ロビーです。
- ④ 集合所に並べられている対戦カードを探してください。
- ⑤ 対戦相手が揃ったら指定の場所に待機してください。

審判について

- ① 敗者審判制です。(最初の試合のみ、補助員の学校で審判を行います)
- ② 試合で負けた選手はそのコートで待機します。
- ③ 勝った選手は審判より試合結果を受け取り点数を確認してください。
- ④ 結果の確認をしたら進行席へ試合結果の紙を提出します。
- ⑤ 試合をしていたコートへ選手集合所より選手を誘導します。

アリーナ使用上の注意

- ① 上下履きの区別をお願いします。
- ② 自分のゴミは必ず持ち帰ってください。
- ③ 貴重品の管理は、各自または各学校でお願いします。

引率の方へ

- ① 集合所方式の運営ですので、進行が速やかに行えるように所属団体でも指導をお願いします。
- ② 自分のゴミは必ず持ち帰ってください。
- ③ 写真撮影は競技者の妨げにならないようにしてください。