

令和6年度（第76回） 中部日本卓球選手権 長野県予選会

期 日 令和6年6月8日(土)
会 場 ことぶきアリーナ
主 催 長野県卓球連盟
主 管 長野県卓球連盟高体連支部（北信地区）

■大会役員

大会長
副大会長

今井 竜五
狩野 幸伸
武井 富美男
塩川 正樹
齋藤 豊美
大工原 裕之
速水 達也
増澤 広子
小原 秀元
杓掛 隆
塚田 博文
沼田 祐治
山田 和男
平林 俊彦
森山 直明
井出 史憲
小松 原拓

■競技役員

競技委員長
審判長
副審判長
総務委員長
総務副委員長
進行委員長
進行副委員長
進行委員

井出 史憲 (上田千曲高)
丸山 陽央 (伊那北高)
塚田 博文 (長野工業高)
湯本 晃 (長野俊英高)
河野 直 (松本国際高)
柳澤 憲 (松本第一高)
手塚 幹雄 (上田千曲高)
和田 早悠里 (中野立志館)
神津 浩光 (中野西高)
手塚 理実 (長野高)
竹村 ゆかり (長野高)
千村 正純 (長野俊英高)

記録委員
記録副委員
記録委員
会場委員
式典委員
救護員
補助員

津田 竜宏 (高遠高)
肥留間 淳也 (長野吉田高)
小山 佳一 (長野日大高)
竹前 滋比古 (長野工業高)
小宮 大 (長野商業高)
佐藤 拓哉 (中野西高)
北信地区高校卓球部員

大会委員
大会副委

◆試合の進行について

- ①メインアリーナを使用します。
- ②個々の試合のコールはありません。
- ③放送で呼ばれた選手は選手集合所に集まって下さい。
「放送例：男子プログラム番号 1 番から 64 番までの人は選手集合所に来て下さい。」
- ④選手集合所は開会式で指示された場所になります。
- ⑤集合所に並べられている対戦カードを探して下さい。
- ⑥対戦相手が揃ったら指定の場所に待機して下さい。

◆審判について

- ①敗者審判制です。(最初の試合のみ、補助員の学校で審判を行います)
- ②試合で負けた選手はそのコートで待機します。
- ③勝った選手は審判より試合結果を受け取り点数を確認して下さい。
- ④結果の確認をしたら進行席へ試合結果の紙をバインダーと一緒に提出します。
- ⑤試合をしていたコートへ選手集合所より選手を誘導します。

◆競技中の確認事項

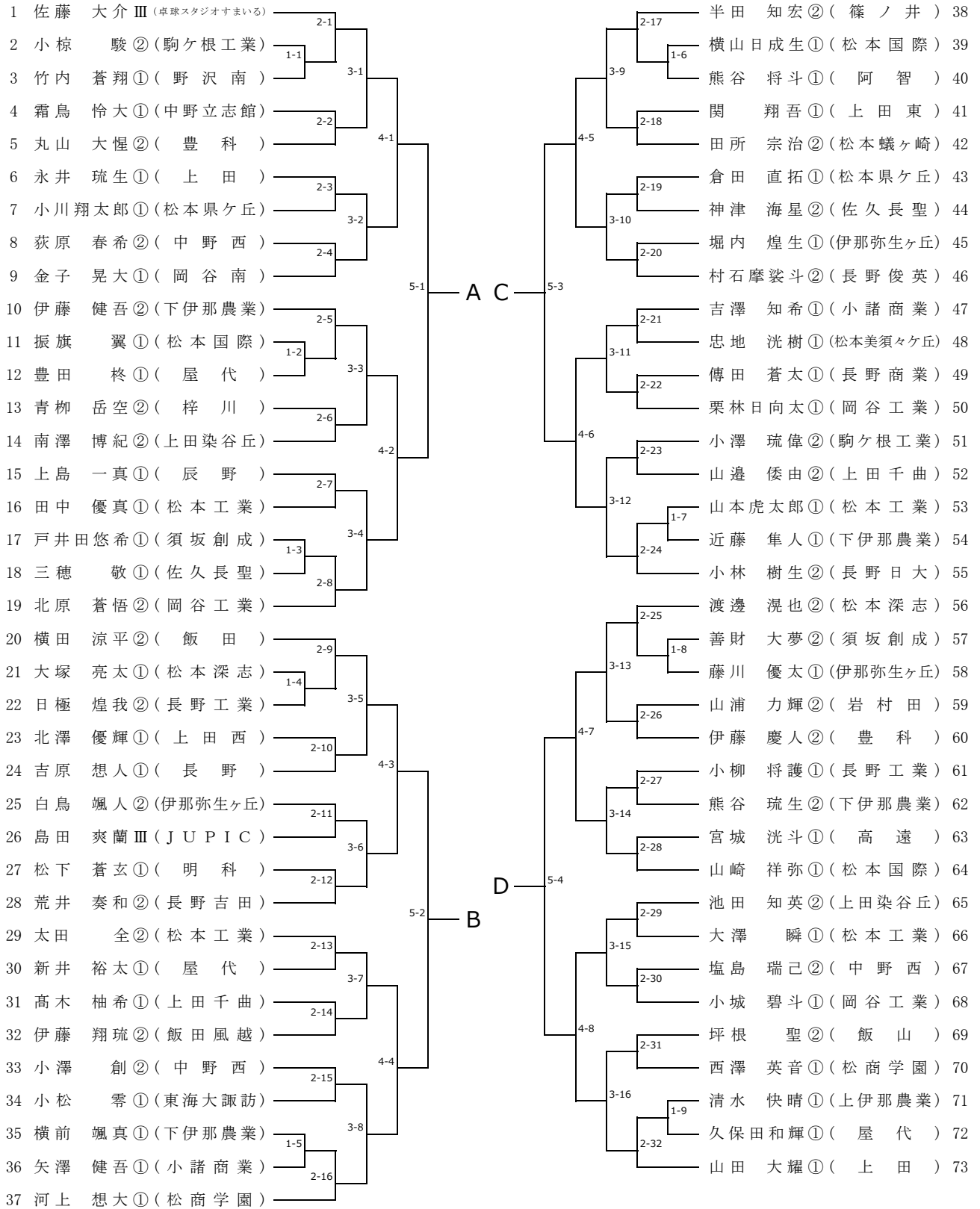
- ・ベンチアドバイザーはベスト8 決定からとする。コートを離れてもよいが、以後はそのコートに復帰できない。
- ・試合前の練習は片面 3 本または 1 分以内とする。
- ・ラケット、正規サービス (16cm 以上のトス等)、促進ルールについて正しく理解すること。
* 促進ルール：ゲーム開始後 10 分を経過しても終了しない場合に適用。ただし、双方の競技者または組のポイントの和が 18 ポイント以上の場合は、促進ルールは適用されない。
- ・ゲーム間の休憩、アドバイスは 1 分以内とする。50 秒経過したらコートに戻り試合を開始してください。
- ・競技者、監督、アドバイザーは相手競技者に対し不当な影響を与え、観客に不快感を与え、またはそのゲームの評判を落とすような仕草や態度を慎まなければならない。
- ・タイムアウト制は学校対抗の準決勝、決勝、北信越決定戦のみ実施する。
- ・応援については、他のコートの試合に配慮をする。
- ・競技は 1 マッチとおとして、継続的でなければならない。次のような場合は遅延行為とみなす。
(なかなか球拾いに行かない、帰ってこない、プレーの再開が遅い。)
- ・テーブルについてからプレー再開までの時間は、5 秒を目安とする(5 秒ルール)。

◆本大会について

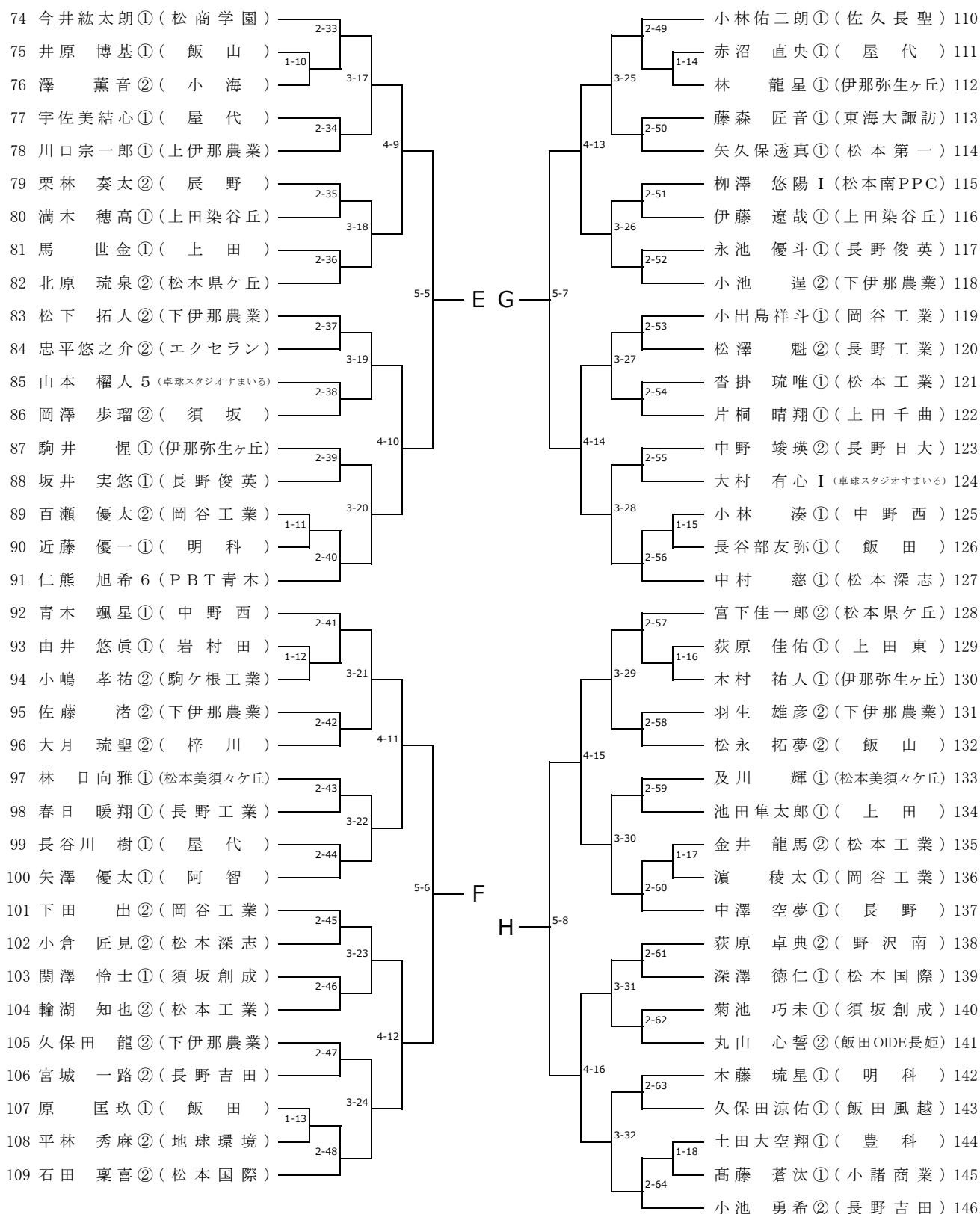
- ①大会会場：浜松アリーナ
- ②大会日程(ジュニア)：7月20日(土)～22日(月)
- ③参加料：1名 2,500円 本日中に納入
- ④出場人数：男子25名 女子25名
- ⑤大会要項・宿泊要項と宿泊申込：「県高体連卓球専門部HP」よりダウンロードして下さい。

令和6年度 中部日本卓球選手権大会(ジュニアの部) 長野県予選会

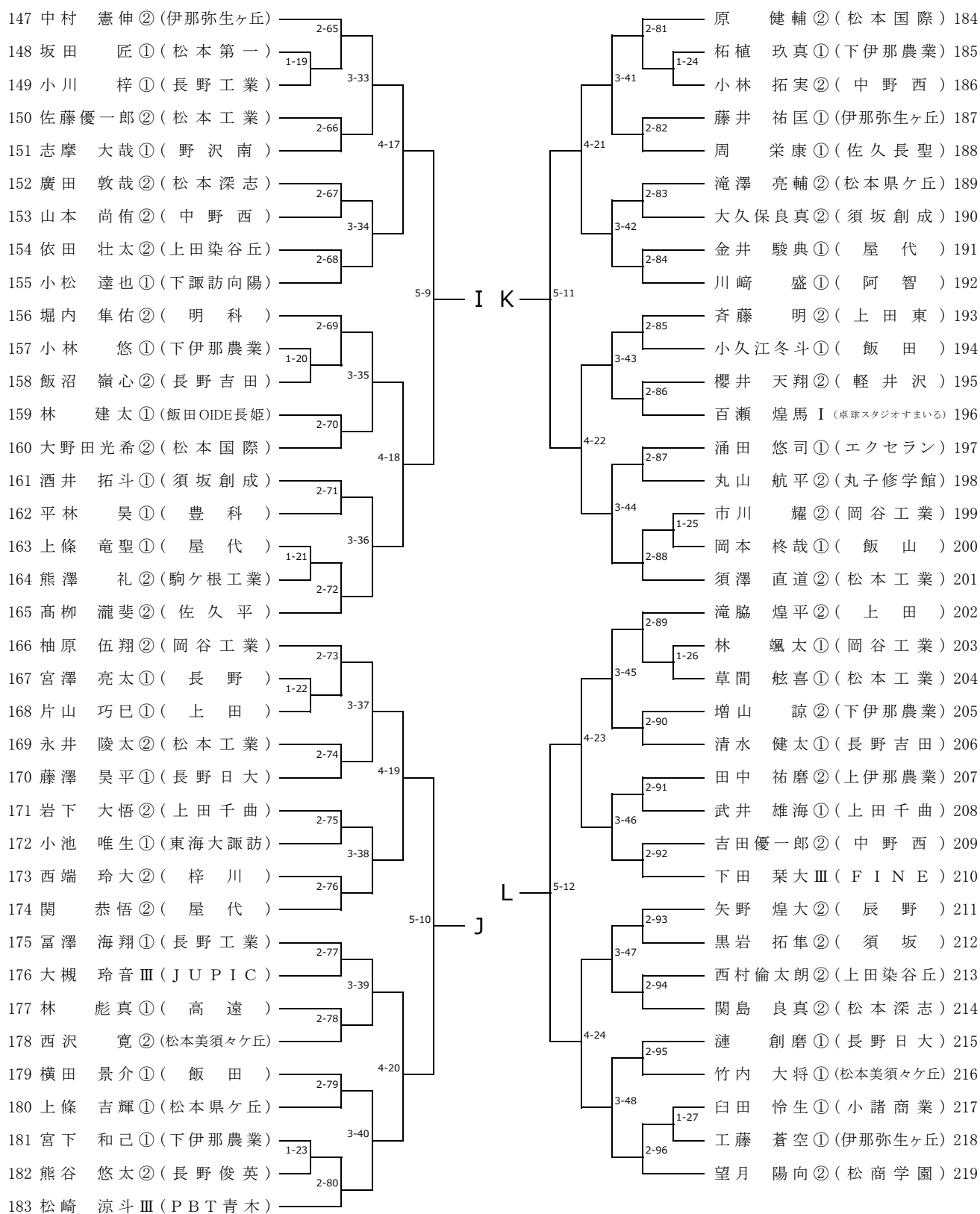
男子シングルス (1)



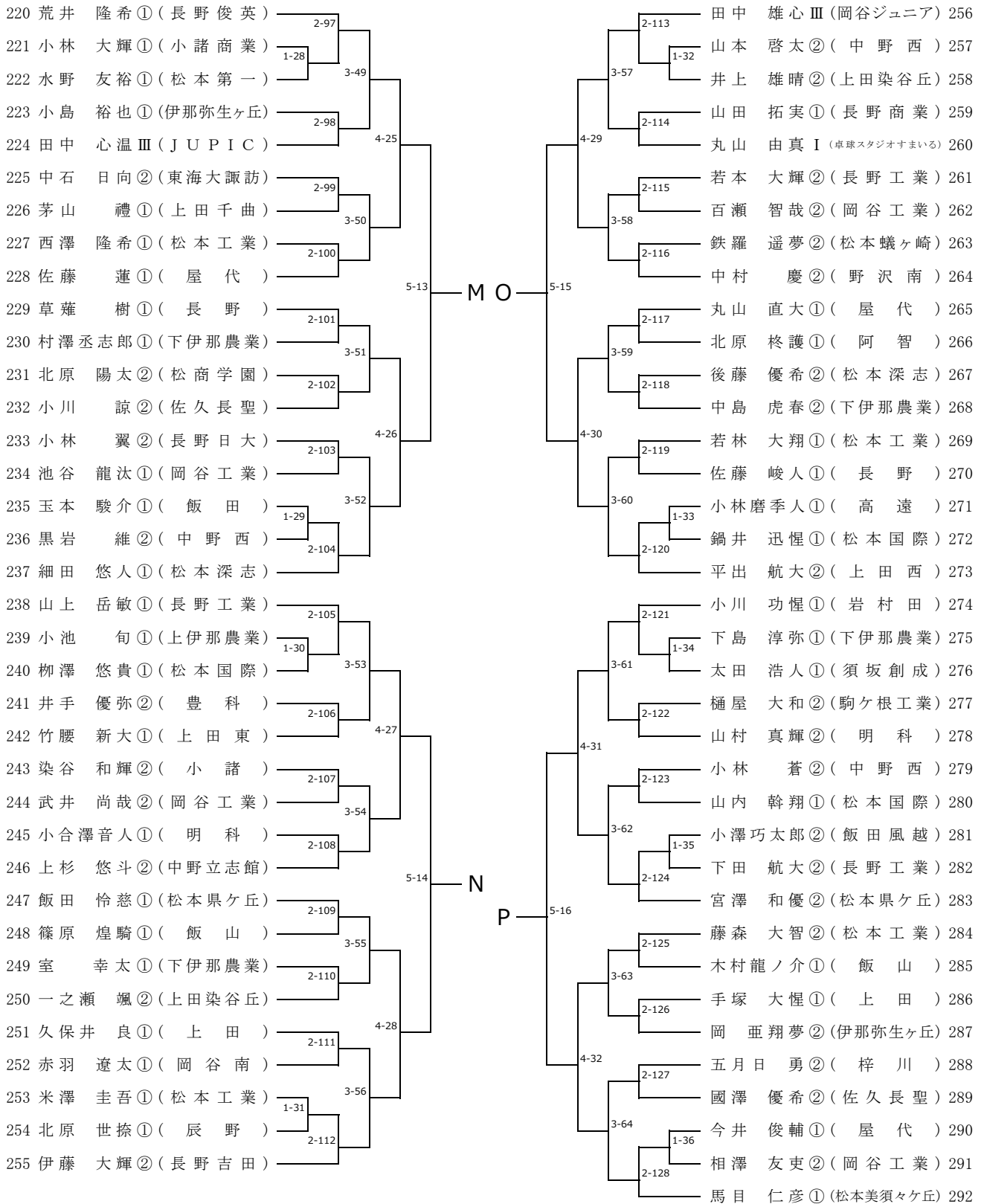
男子シングルス (2)



男子シングルス (3)

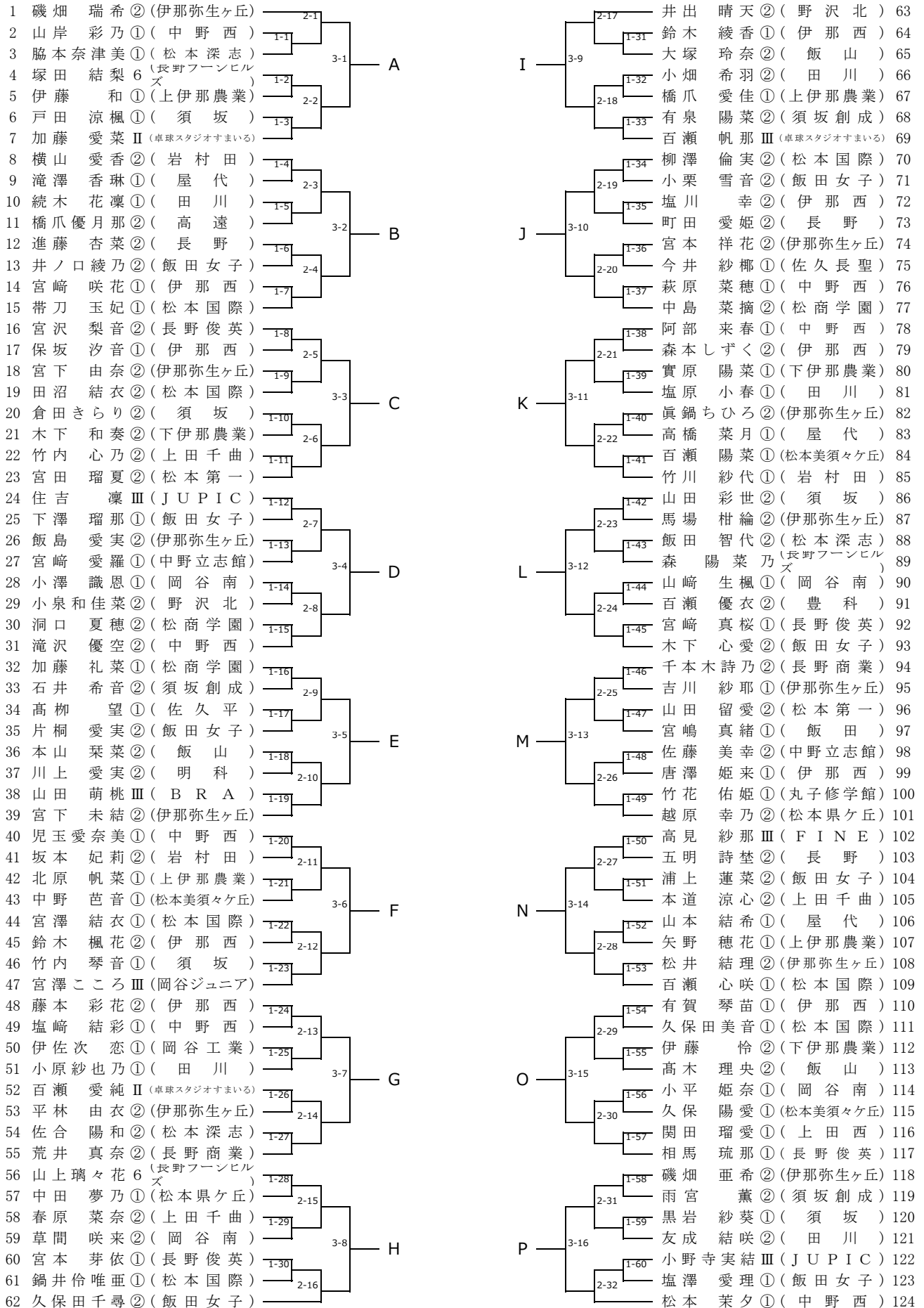


男子シングルス (4)



令和6年度 中部日本卓球選手権大会(ジュニアの部) 長野県予選会

女子シングルス



令和6年度 中部日本卓球選手権(ジュニアの部) 長野県予選会

令和6年6月8日 ことぶきアリーナ

■ 決勝トーナメント

【男子シングルス】

S1	今村 諒① (長野工業)		北沢 竜梧② (松商学園)	S3
A	()		I	
B	()		J	
C	()		K	
D	()		L	
S5	小林 大翔② (長野工業)		岡部 梨音② (長野工業)	S6
E	()		M	
F	()		N	
G	()		O	
H	()		P	
S4	富岡 仁② (松商学園)		嶋田 鳳雅① (松商学園)	S2

【女子シングルス】

S1	松橋 咲來① (長野商業)		大日方優香② (長野商業)	S3
A	()		I	
B	()		J	
C	()		K	
D	()		L	
E	()		M	
F	()		N	
G	()		O	
H	()		P	
			田尻真娃紗① (長野日大)	S2