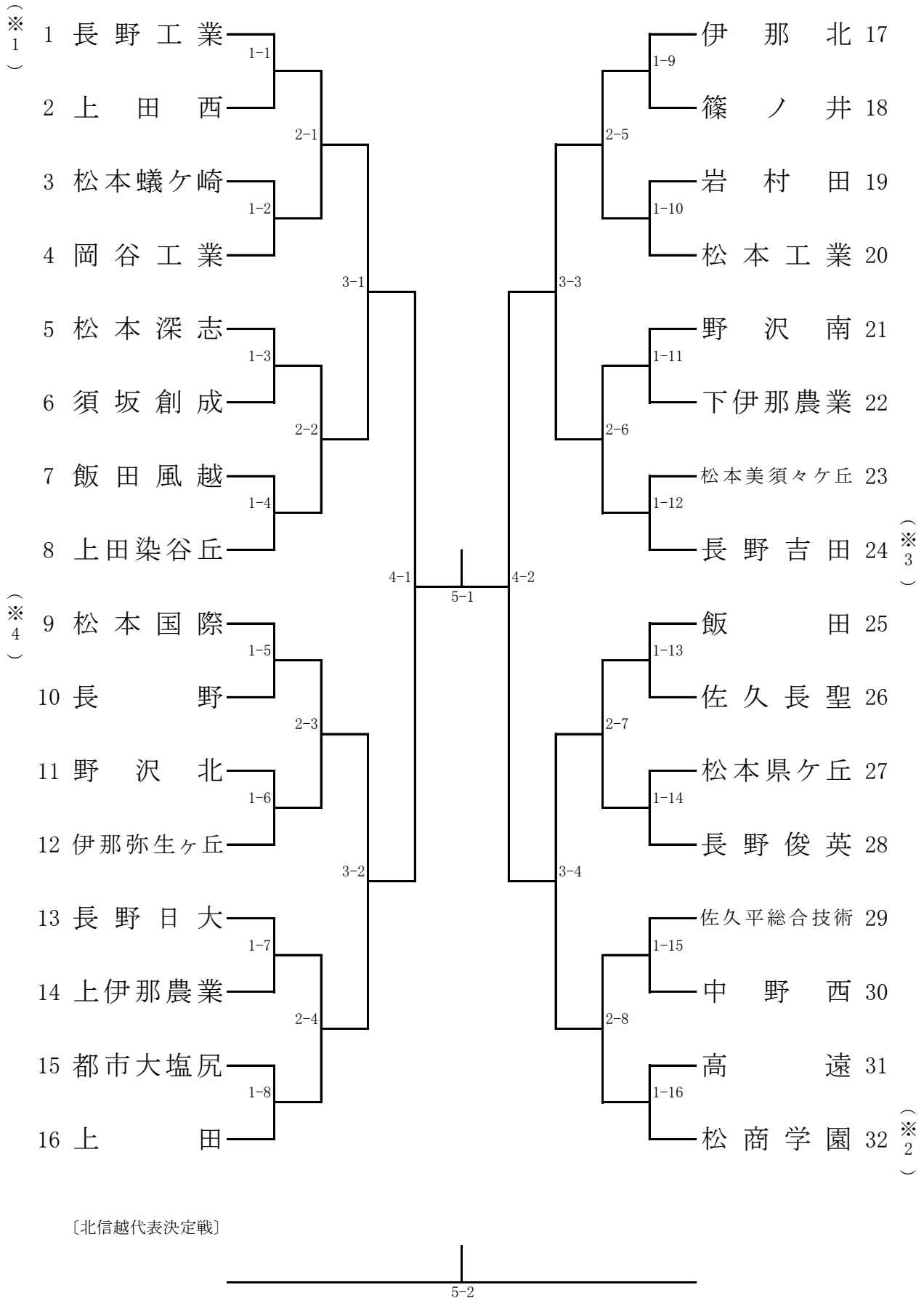
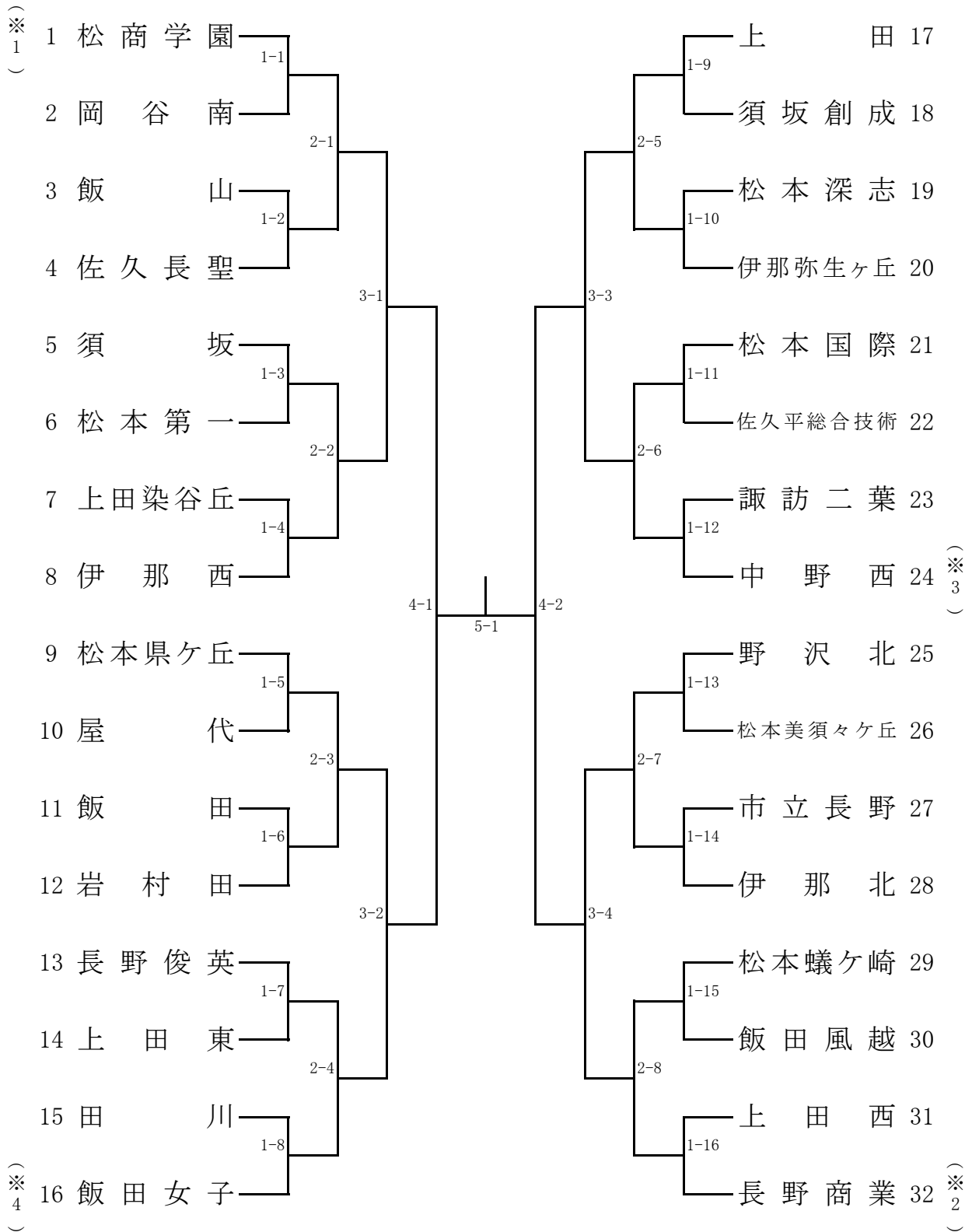


令和6年度長野県高等学校総合体育大会 卓球競技
男子学校対抗(B・T)



令和6年度長野県高等学校総合体育大会 卓球競技
女子学校対抗(G・T)

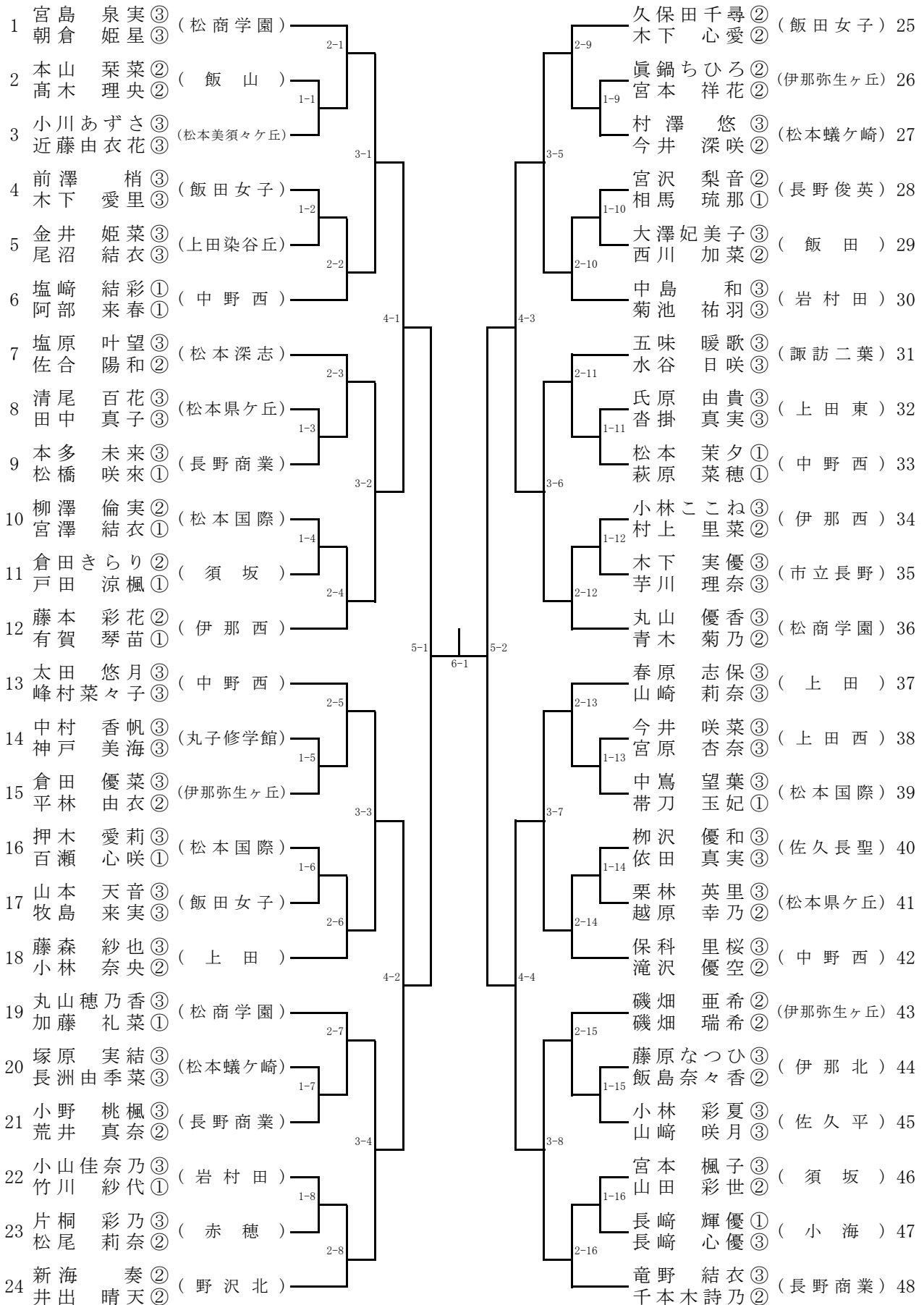


[北信越代表決定戦]

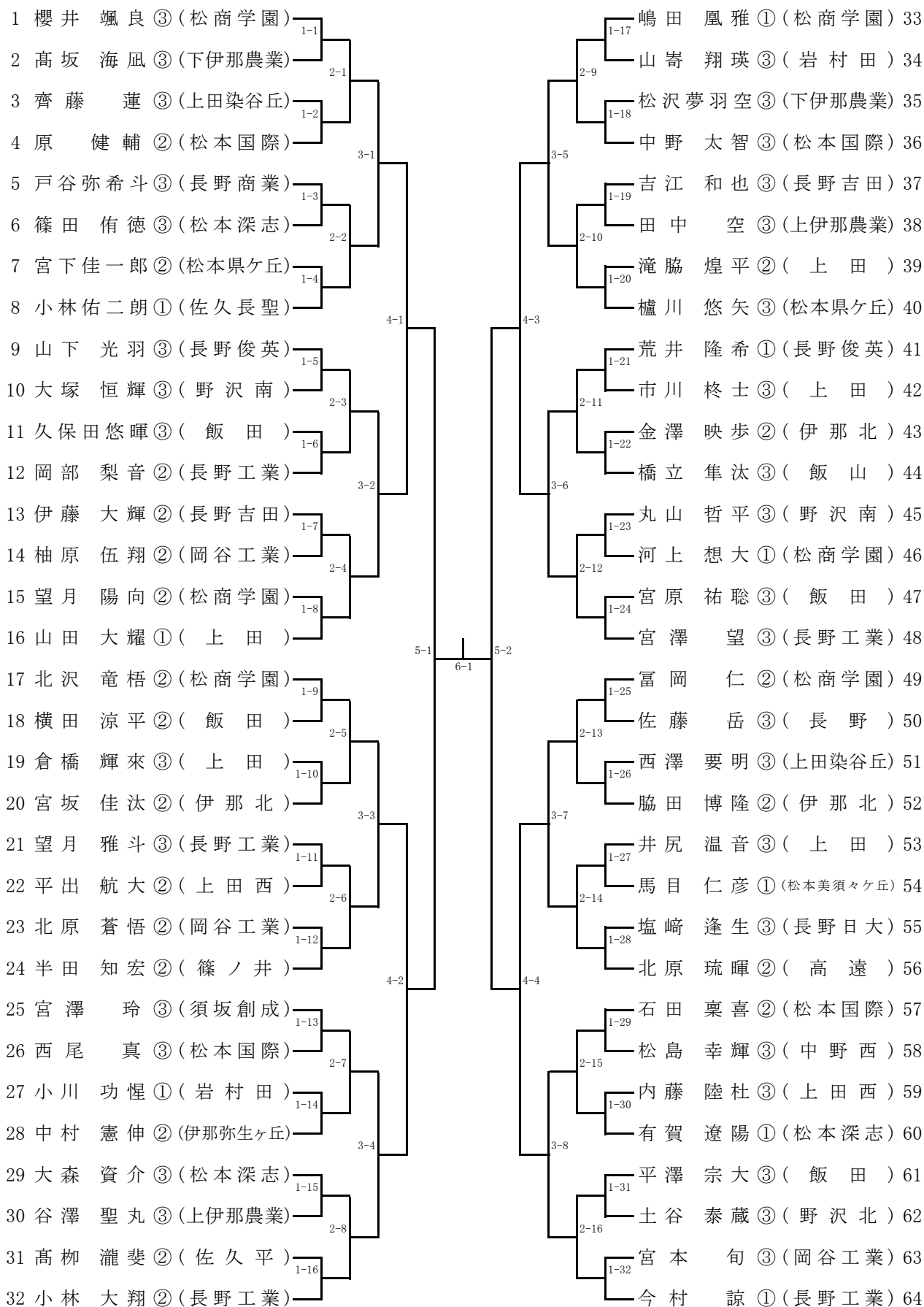
令和6年度長野県高等学校総合体育大会 卓球競技
男子ダブルス(B・D)

1	櫻井 颯良③ (松商学園)	滝脇 煌平② (上田)	25
	嶋田 鳳雅①	山田 大耀①	
2	福中 健太郎② (上田)	内藤 陸杜③ (上田西)	26
	島崎 礼智②	佐々木 一太③	
3	田中 空③ (上伊那農業)	北原 琉暉② (高遠)	27
	谷澤 聖丸③	橋場 佑大②	
4	西尾 真③ (松本国際)	橋立 隼太③ (飯山)	28
	原 健輔②	松永 拓夢②	
5	安田 悠人③ (飯田)	井上 誠翔③ (松本蟻ヶ崎)	29
	細 周生③	下川 貴士③	
6	大森 資介③ (松本深志)	中山 瑠唯③ (伊那弥生ヶ丘)	30
	篠田 侑徳③	中村 憲伸②	
7	岡部 梨音② (長野工業)	高坂 海風③ (下伊那農業)	31
	山上 岳敏①	松沢 夢羽空③	
8	大塚 恒輝③ (野沢南)	後藤 快志③ (上伊那農業)	32
	中村 慶②	小沢 佳佳③	
9	宮澤 玲③ (須坂創成)	中澤 拓也③ (野沢南)	33
	畠山 裕人③	丸山 哲平③	
10	青木 颯哉③ (篠ノ井)	西澤 要明③ (上田染谷丘)	34
	半田 知宏②	齊藤 蓮③	
11	宮本 旬③ (岡谷工業)	武井 蒼大郎③ (松本国際)	35
	渡邊 成柗③	上條 尋夢③	
12	小林 佑二朗① (佐久長聖)	北沢 竜梧② (松商学園)	36
	周 栄康①	富岡 仁②	
13	吉江 和也③ (長野吉田)	栗林 奏太② (辰野)	37
	伊藤 大輝②	矢野 煌大②	
14	松島 幸輝③ (中野西)	北原 陽太② (松商学園)	38
	山田 夢③	河上 想大①	
15	小倉 陽人③ (松本美須ヶ丘)	山下 光羽③ (長野俊英)	39
	田多井 祐真③	荒井 隆希①	
16	戸谷 弥希斗③ (長野商業)	中野 太智③ (松本国際)	40
	藤田 開翔③	石田 稟喜②	
17	平澤 宗大③ (飯田)	渡辺 拓海③ (佐久平)	41
	間瀬 湊太③	高柳 瀧斐②	
18	井尻 温音③ (上田)	有賀 遼陽① (松本深志)	42
	倉橋 輝來③	宮田 洋一郎③	
19	望月 雅人③ (長野工業)	市川 柗士③ (上田)	43
	宮澤 望③	品田 直太郎③	
20	志摩 大哉① (野沢南)	小林 蒼② (中野西)	44
	竹内 蒼翔①	塩島 瑞己②	
21	塩原 優斗③ (松本工業)	宮原 祐聡③ (飯田)	45
	竹内 柗五③	久保田 悠暉③	
22	望月 陽向② (松商学園)	山寄 翔瑛③ (岩村田)	46
	今井 紘太郎①	小川 功慳①	
23	塩崎 逢生③ (長野日大)	小林 悠斗③ (阿智)	47
	西澤 寛人③	矢澤 優太①	
24	脇田 博隆② (伊那北)	小林 大翔② (長野工業)	48
	宮坂 佳汰②	今村 諒①	

令和6年度長野県高等学校総合体育大会 卓球競技
女子ダブルス〈G・D〉



令和6年度長野県高等学校総合体育大会 卓球競技
男子シングルス(B・S)



令和6年度長野県高等学校総合体育大会 卓球競技
女子シングルス<G・S>

