

令和6年度

第78回国民スポーツ大会卓球競技少年の部

長野県予選会

期 日 2024年4月27日(土)
会 場 茅野市運動公園総合体育館

主 催 長野県卓球連盟
共 催 長野県・長野県教育委員会
公益財団法人長野県スポーツ協会
後 援 茅野市 茅野市教育委員会
主 管 長野県卓球連盟高体連支部

大会役員

| | | | | |
|-----------|-------|-------|-------|-------|
| 名 誉 会 長 | 阿部 守一 | | | |
| 顧 問 | 山岸 喜昭 | 宮下 克彦 | 北村 正博 | 林 泰章 |
| | 小坂壮太郎 | 萩原 清 | 武田 育夫 | 武居 正憲 |
| 参 与 | 加藤 浩 | 北島 隆英 | 米沢 一馬 | 曾根原好彦 |
| | 井澤 克行 | 中村 宏平 | 伊東 一雄 | 今井 敦 |
| 大 会 長 | 今井 竜五 | | | |
| 副 大 会 長 | 武井富美男 | 塩川 正樹 | 齋藤 豊美 | 狩野 幸伸 |
| | 大工原裕之 | 速水 達也 | 増澤 広子 | 小原 秀元 |
| 県卓球連盟顧問 | 土屋 州平 | 岩崎 忠三 | 峯村 威男 | 小松 裕 |
| | 吉松 俊一 | 橋本 和江 | 田中 稔 | 土屋 春江 |
| | 柳沢 光男 | 宮下 忠興 | 野口みどり | 宮寄 邦男 |
| 大 会 委 員 長 | 塚田 博文 | | | |

競技役員

| | | |
|-------------|------------|----------|
| 競 技 委 員 長 | 井出 史憲 | (上田千曲高) |
| 審 判 長 | 丸山 陽央 | (伊那北高) |
| 副 審 判 長 | 河野 直 | (松本国際高) |
| 進 行 委 員 長 | 柳澤 憲 | (松本第一高) |
| 副 委 員 長 | 福澤 拓也 | (駒ヶ根工業高) |
| 記 録 委 員 長 | 津田 竜宏 | (高遠高) |
| 副 記 録 委 員 長 | 若林 潤 | (岡谷工業高) |
| 総 務 委 員 長 | 湯本 晃 | (長野俊英高) |
| 副 委 員 長 | 河野 直 | (松本国際高) |
| 会 場 委 員 長 | 津田 竜宏 | (高遠高) |
| 副 会 場 委 員 長 | 押澤 慧 | (阿智高) |
| 式 典 委 員 長 | 小宮 大 | (長野商業高) |
| 救 護 | 木下 美智 | (伊那西高) |
| 補 助 員 | 南信地区高校卓球部員 | |

【参加上の注意】・・・選手に印刷・配布し、読み合わせを実施した上で参加してください。

■ 大会プログラムについて

- ・大会プログラムは配布いたしませんので各自で印刷してください。

■ 受付について

- ・入場後、顧問の先生は、本部で参加確認の受付をしてください。
- ・「棄権」がある場合は同時に申し出てください。

■ 朝の練習について

- ・タイムテーブルを参照してください。

■ 競技方法

- ・現行の日本卓球ルールを適用する。
- ・ニッタク・VICTAS・タマスから選択する。（VICTAS, タマスは本部に取りに来てく
- ・全試合5ゲームスマッチで行う。
- ・試合前のラケット交換は行わず、ラケット・ラバーを相手に見せるのみとする。
- ・ベンチアドバイザーは**ベスト16決定戦**より認める。
- ・タイムアウト制は適用しない。

■ 進行について

- ・タイムテーブルに記載されている開始時間は、目安です。
- ・コート変更、時間変更をする場合、放送で指示します。
- ・試合終了後、**勝者**は、対戦カードを進行席に届けて下さい。次の対戦カードを受け取り、コートに持って行って下さい。
- ・敗者は、そのコートで待機します。次の試合の審判をお願いします。

■ 審判について

- ・初戦の審判は補助員、2回戦以降敗者審判制とする。

■ 競技上の注意

①用具、服装等について

- ・ラバーは、ラケット本体の外周いっぱいまで、しかも外にはみ出ないように覆うもの
- ・粒高ラバーの粒の欠損については認められない。
- ・ユニフォームはJTTAの公認マークが付いたものを着用する。対戦相手と同一のユニフォームであってはならない。同一の場合は主審がトスによってどちらが換えるかを決定する。各選手は色・柄の異なった2種類以上のユニフォームを用意する。

②競技中の確認事項

- ・個人戦のベンチアドバイザーは、試合途中でコートを離れてもよいが、以後はそのコートに復帰できない。
- ・試合前の練習は片面3本または1分以内とする。
- ・正規サービス（16cm以上のトス等）、促進ルールについて正しく理解すること。

*促進ルール：ゲーム開始後10分を経過しても終了しない場合に適用。ただし、双方の競技者または組のポイントの和が18ポイント以上の場合、促進ルールは適用されな

- ・ゲーム間の休憩、アドバイスは1分以内とする。
- ・個人戦の抗議は、競技者のみが行うことができる。
- ・競技者、監督、アドバイザーは相手競技者に対し不当な影響を与え、観客に不快感を与え、またはそのゲームの評判を落とすような仕草や態度を慎まなければならない。

③遅延行為・5秒ルールについて

- ・競技は1マッチをとおして、継続的でなければならない。次のような場合は遅延行為（なかなか球拾いに行かない、帰ってこない。プレーの再開が遅い。）

※「5秒ルール」とは、球拾いから戻りテーブルについた時から、主審は腹時計で「5秒」を計時し、まだプレーに入らない選手にゲームを開始するよう促す。必要以上に間合いを取らせない。度重なった場合には、イエローカードやレッドカードを使用する。

■ その他

・撮影動画等SNSへの公開は他校選手の肖像権の関係でトラブルになる可能性があります。許可なく公開をしないでください。

■ 今大会でベスト4に入賞したものを二次予選会に推薦する。

令和6年 国体最終選考会 6/22 (土) ANCアリーナ

・現在までの確定者

男子

| | |
|-------|--------|
| 櫻井 颯良 | (松商学園) |
| 北沢 竜梧 | (松商学園) |
| 今村 諒 | (長野工業) |
| 小林 大翔 | (長野工業) |
| 富岡 仁 | (松商学園) |
| 宮澤 望 | (長野工業) |
| 山下 光羽 | (長野俊英) |

女子

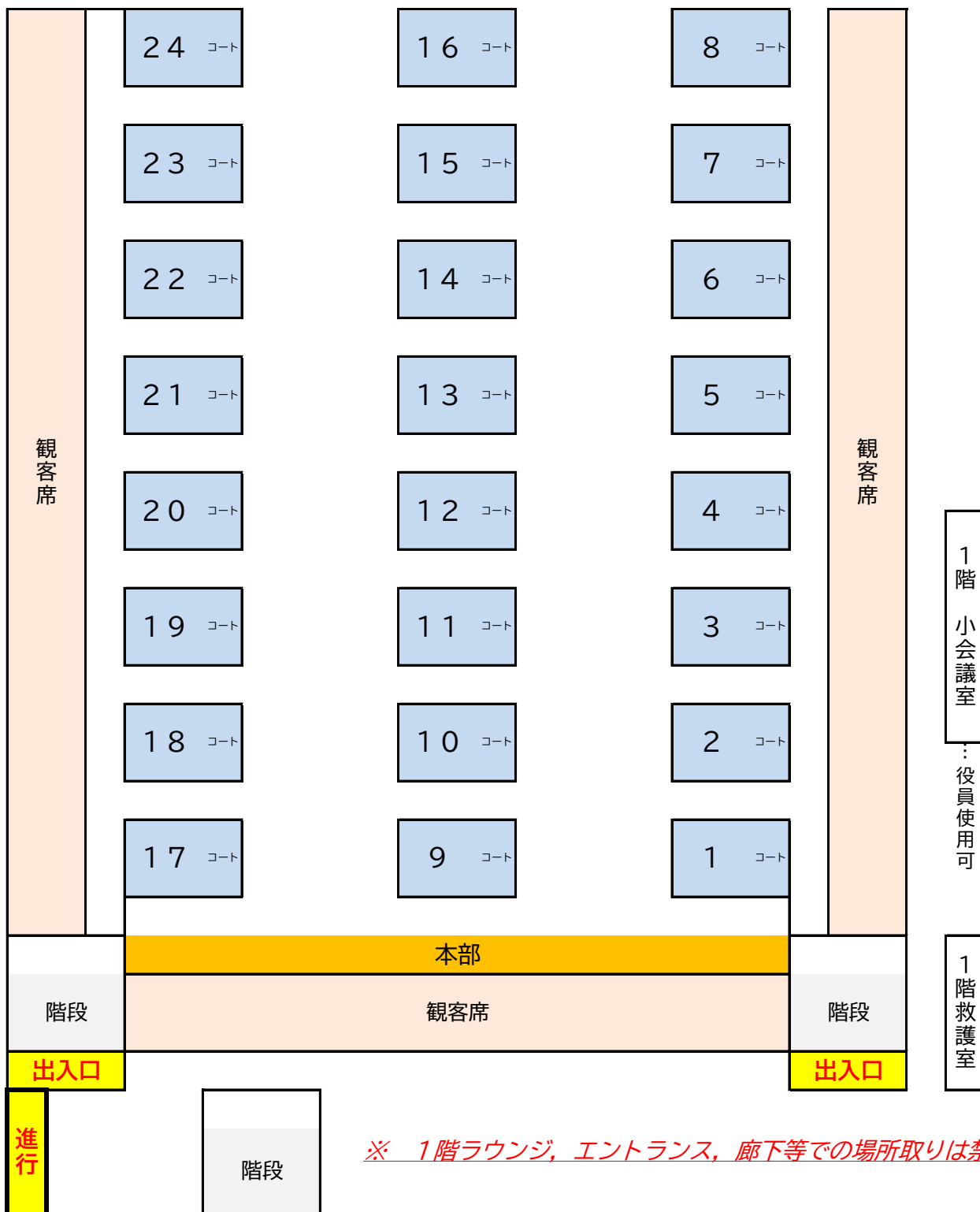
| | |
|--------|--------|
| 青木 菊乃 | (松商学園) |
| 宮島 泉実 | (松商学園) |
| 千本木 詩乃 | (長野商業) |
| 丸山 優香 | (松商学園) |
| 保科 里桜 | (中野西) |
| 朝倉 姫星 | (松商学園) |
| 久保田 千尋 | (飯田女子) |
| 田尻 真娃紗 | (長野日大) |

第78回国民スポーツ大会卓球競技（少年の部）長野県予選会

会場図【茅野市総合体育館】

① アリーナには、選手・監督・ベンチアドバイザー・役員以外は入れません。

②



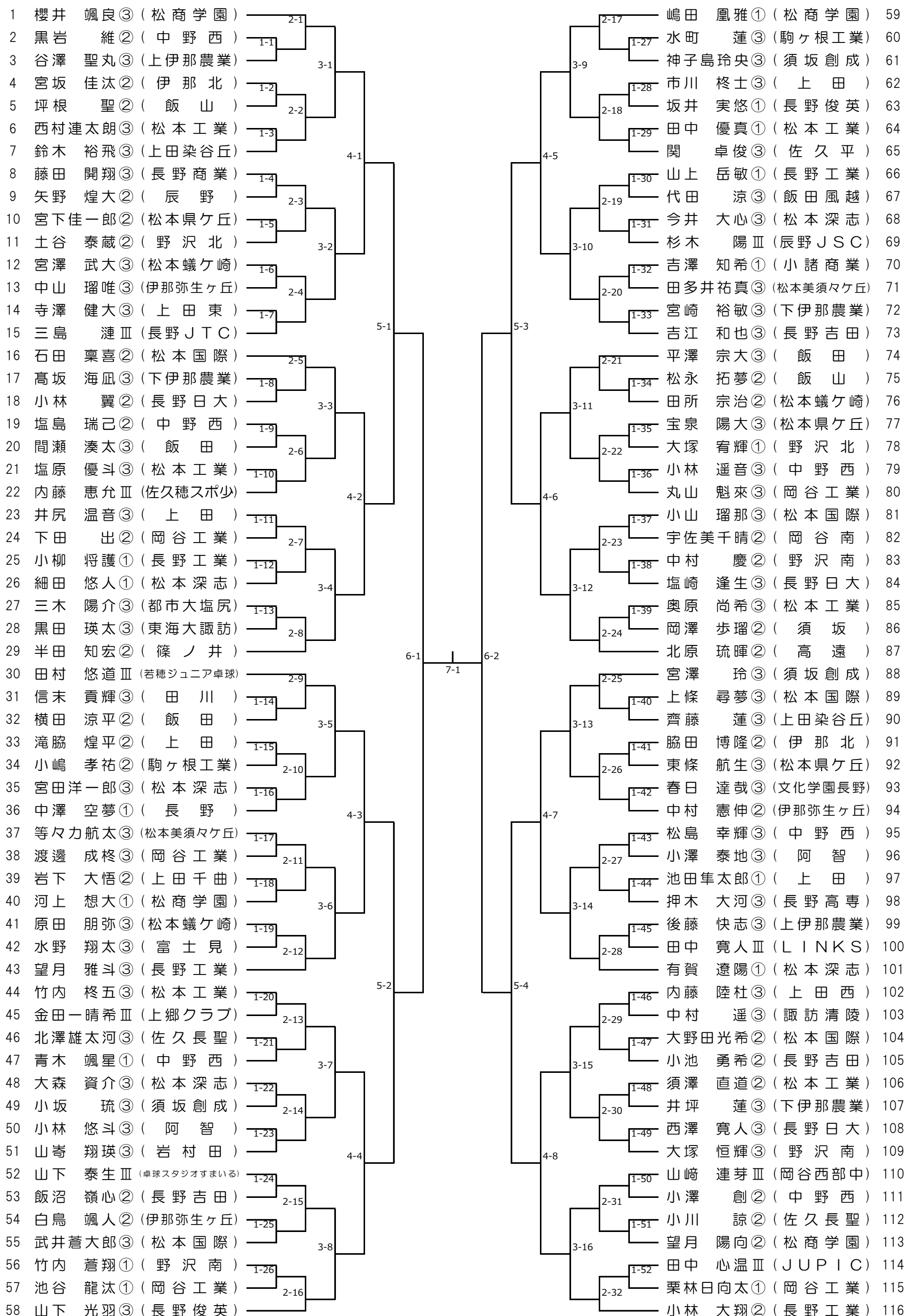
令和6年度国民スポーツ大会卓球競技（少年の部）
長野県予選会 タイムテーブル

入場時間は、補助員7:30・補助員以外8:15とします。 監督会議を8:45より行います。

| | コート | 練習コート (8:30~9:10) | | 第1試合 審判 | 9:30~ | |
|---------|-----|----------------------|-------------|-----------------------|--------|---|
| メインアリーナ | 1 | 北信 | 開 会 式 | 地 元 補 助 員 | GS1-1 | 以 後、 集 合 所 形 式 で 行 い ま す |
| | 2 | | | | GS1-2 | |
| | 3 | | | | GS1-3 | |
| | 4 | | | | GS1-4 | |
| | 5 | | | | GS1-5 | |
| | 6 | | | | GS1-6 | |
| | 7 | 東信 | | | GS1-7 | |
| | 8 | | | | GS1-8 | |
| | 9 | | | | GS1-9 | |
| | 10 | | | | GS1-10 | |
| | 11 | | | | GS1-11 | |
| | 12 | | | | GS1-12 | |
| | 13 | 南信 | | | GS1-13 | |
| | 14 | | | | GS1-14 | |
| | 15 | | | | GS1-15 | |
| | 16 | | | | GS1-16 | |
| | 17 | | | | GS1-17 | |
| | 18 | | | | GS1-18 | |
| | 19 | 中信 | | | GS1-19 | |
| | 20 | | | | GS1-20 | |
| | 21 | | | | GS1-21 | |
| | 22 | | | | GS1-22 | |
| | 23 | | | | GS1-23 | |
| | 24 | | | | GS1-24 | |
| サブアリーナ | 25 | フリー | | | GS1-25 | |
| | 26 | | | | GS1-26 | |
| | 27 | | | | GS1-27 | |
| | 28 | | | | GS1-28 | |
| | 29 | | | | GS1-29 | |
| | 30 | | | | GS1-30 | |
| | 31 | | | | GS1-31 | |
| | 32 | | | | GS1-32 | |
| | 33 | | | | GS1-33 | |

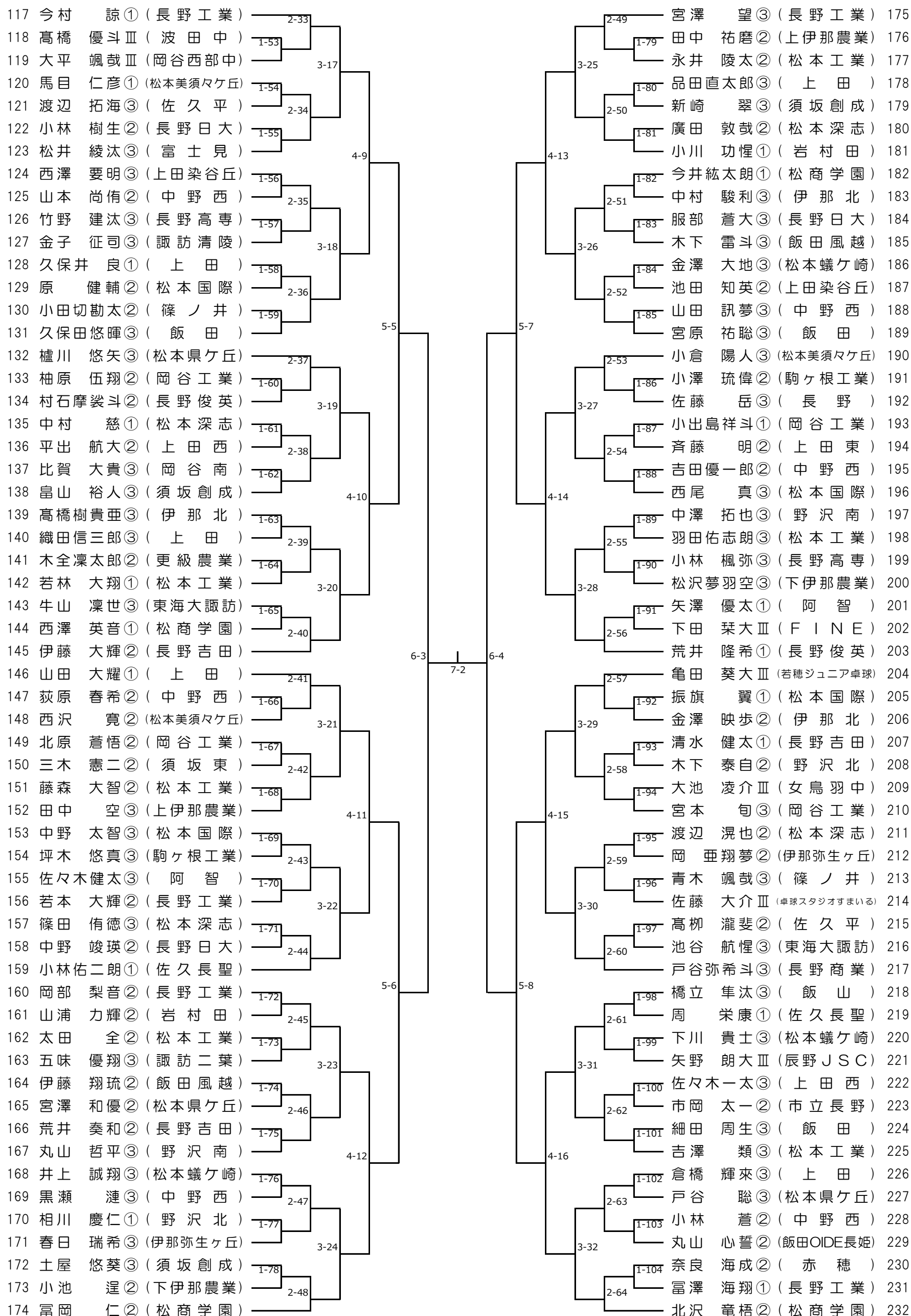
男子シングルス (1)

国スポ長野県予選
令和6年4月27日

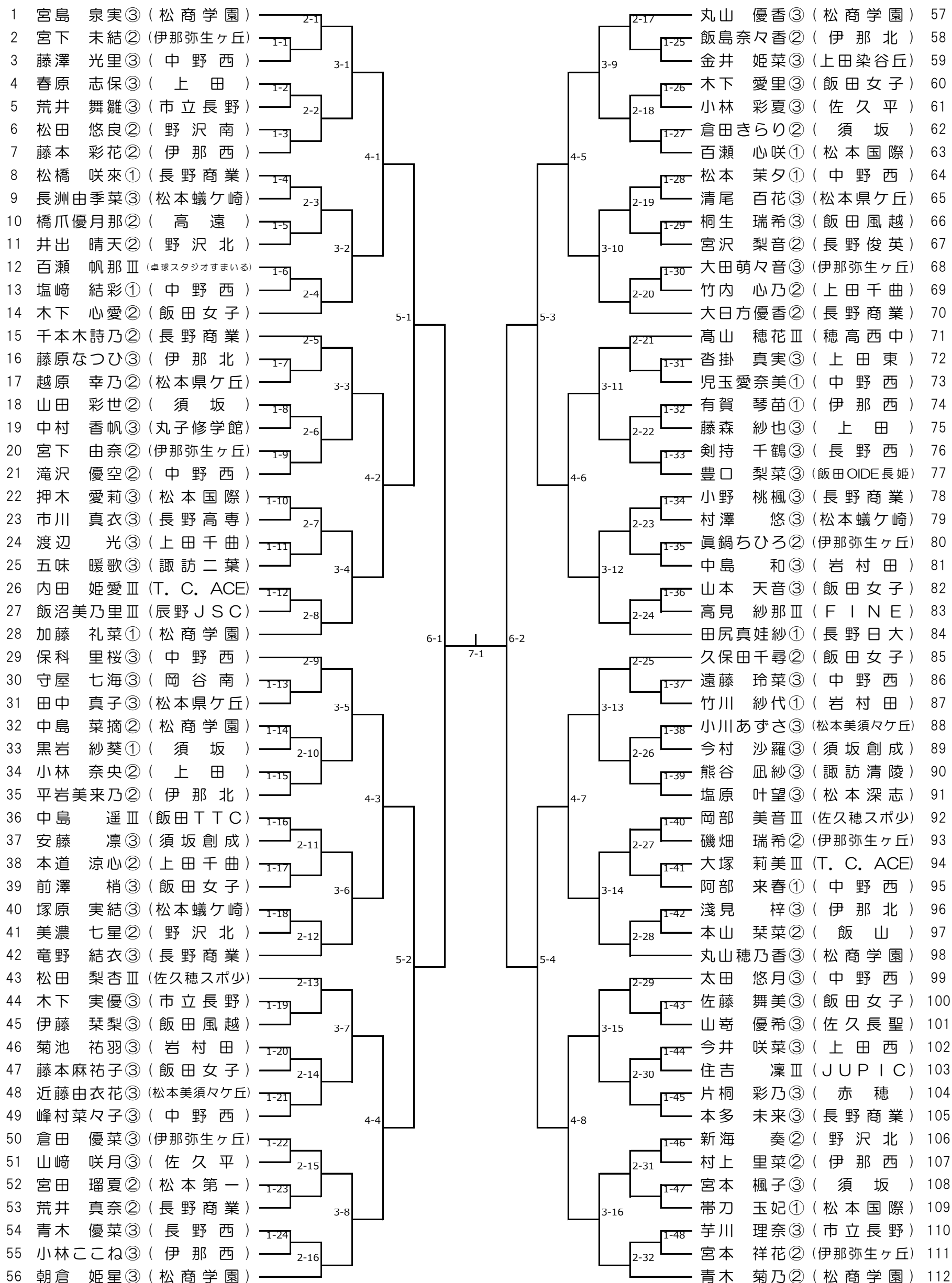


男子シングルス (2)

国スポ長野県予選
令和6年4月27日



女子シングルス



試合の進行について

- ① 男女1回戦を(メインアリーナ 24台、サブアリーナ 9台 計33台)で行います。(別紙タイムテーブル参
(1コートより GS 1-1 ~ 1-33)
以降、選手集合所形式で行います。
- ② 放送で呼ばれた選手は選手集合所に集まって下さい。
(放送例：男子プログラム番号1番から64番までの人は選手集合所に来て下さい)
- ③ 選手集合所は1階ロビーです。
- ④ 集合所に並べられている対戦カードを探して下さい。
- ⑤ 対戦相手が揃ったら指定の場所に待機して下さい。

審判について

- ① 敗者審判制です。(最初の試合のみ、補助員の学校で審判を行います)
- ② 試合で負けた選手はそのコートで待機します。
- ③ 勝った選手は審判より試合結果を受け取り点数を確認して下さい。
- ④ 結果の確認をしたら進行席へ試合結果の紙を提出します。
- ⑤ 試合をしていたコートへ選手集合所より選手を誘導します。

アリーナ使用上の注意

- ① 上履きのまま外出しないで下さい。
- ② 自分のゴミは必ず持ち帰ってください。
- ③ 貴重品の管理は、各自または各学校でお願いします。

引率の方へ

- ① 集合所方式の運営ですので、進行が速やかに行えるように所属団体でも指導をお願いします。
- ② 自分のゴミは必ず持ち帰ってください。
- ③ 写真撮影は競技者の妨げにならないようにしてください。