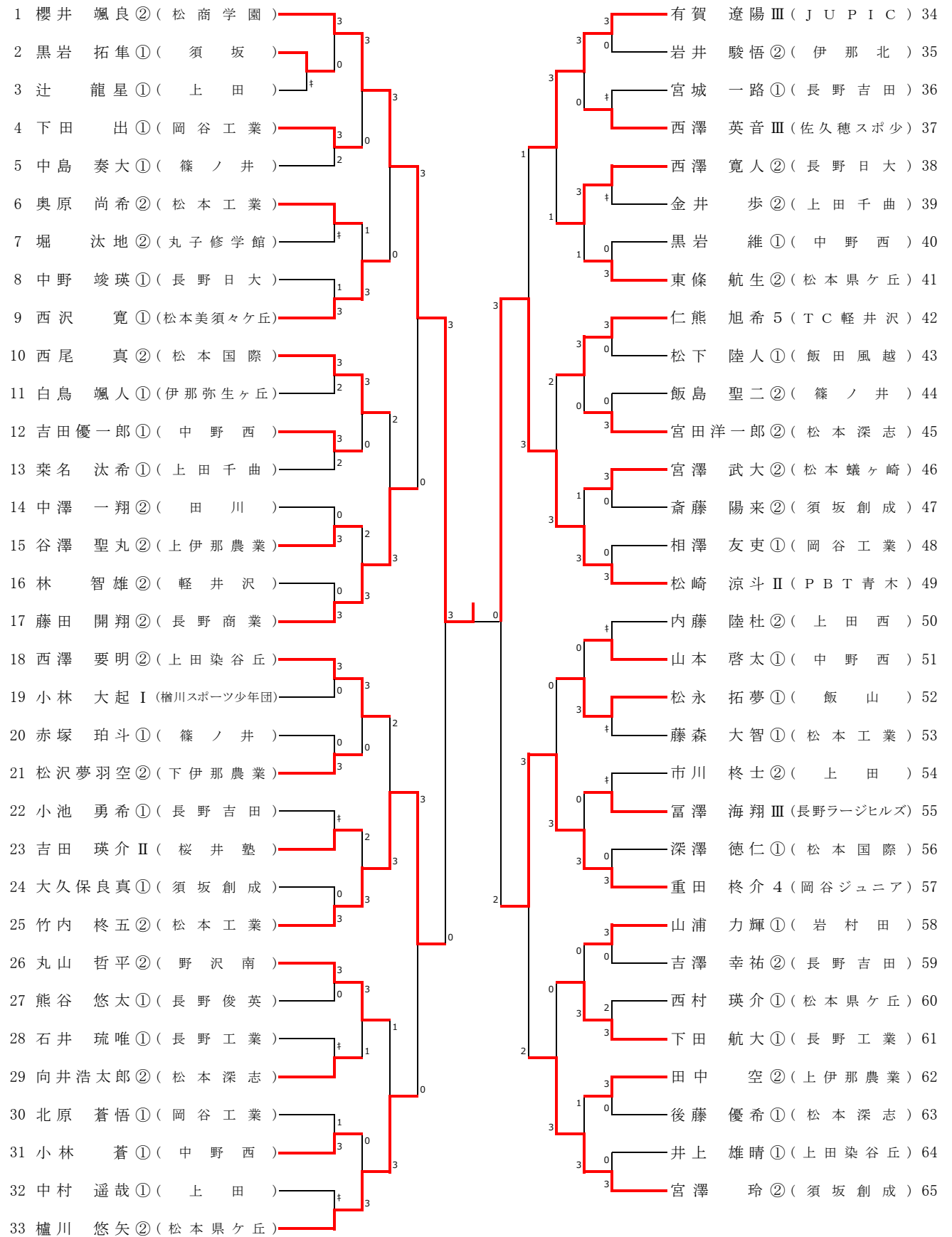
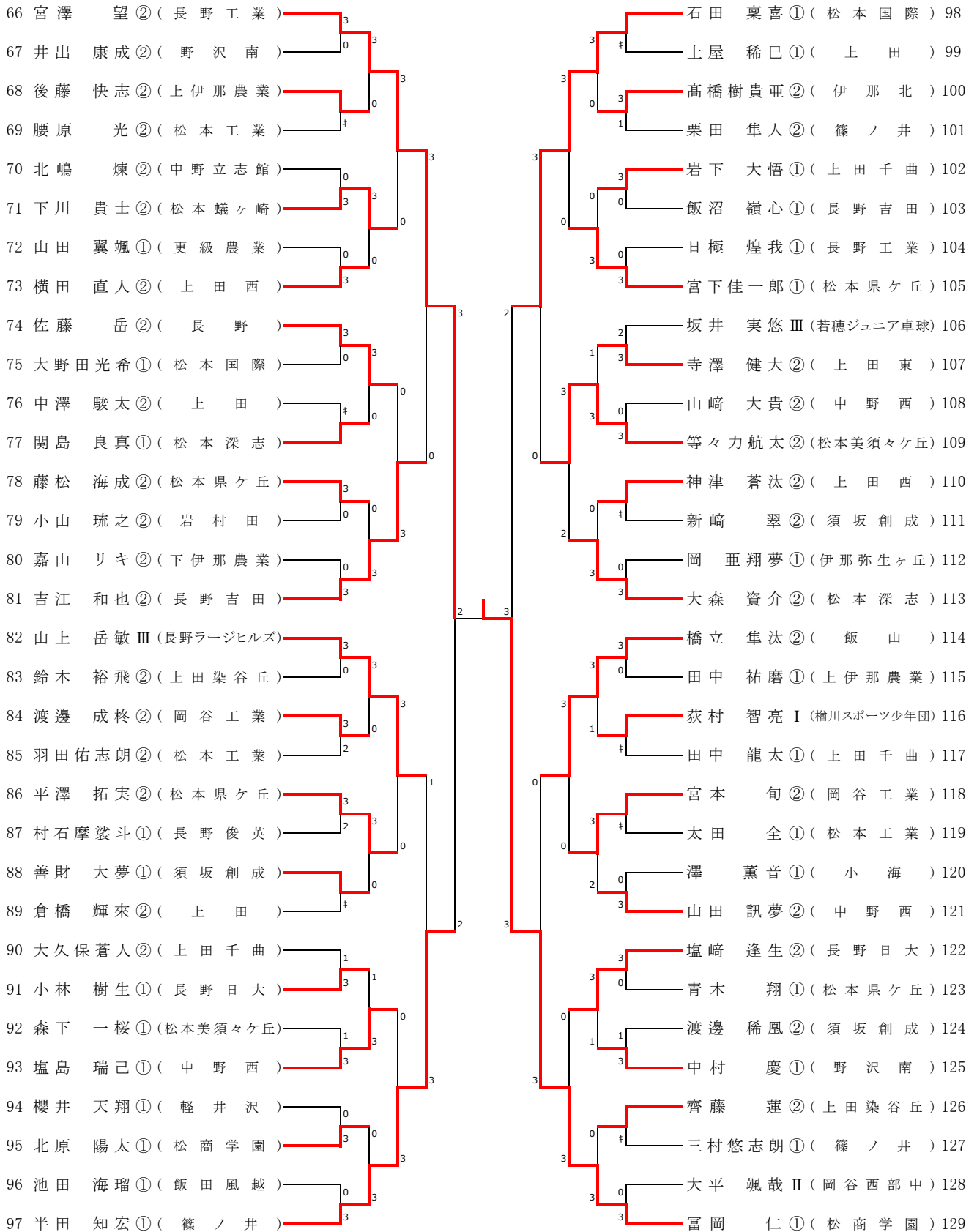


男子シングルス(1)



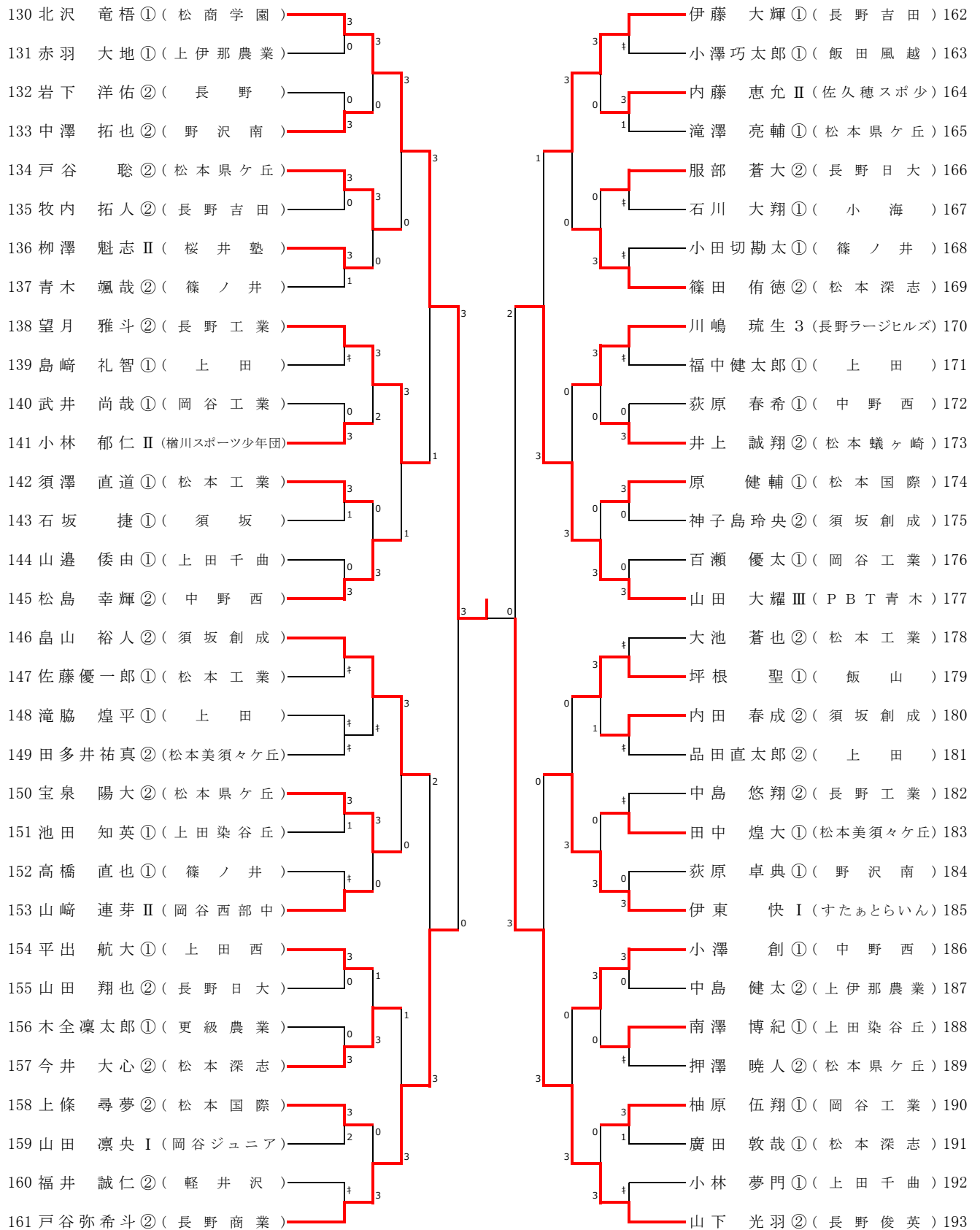
男子シングルス (2)



準決勝



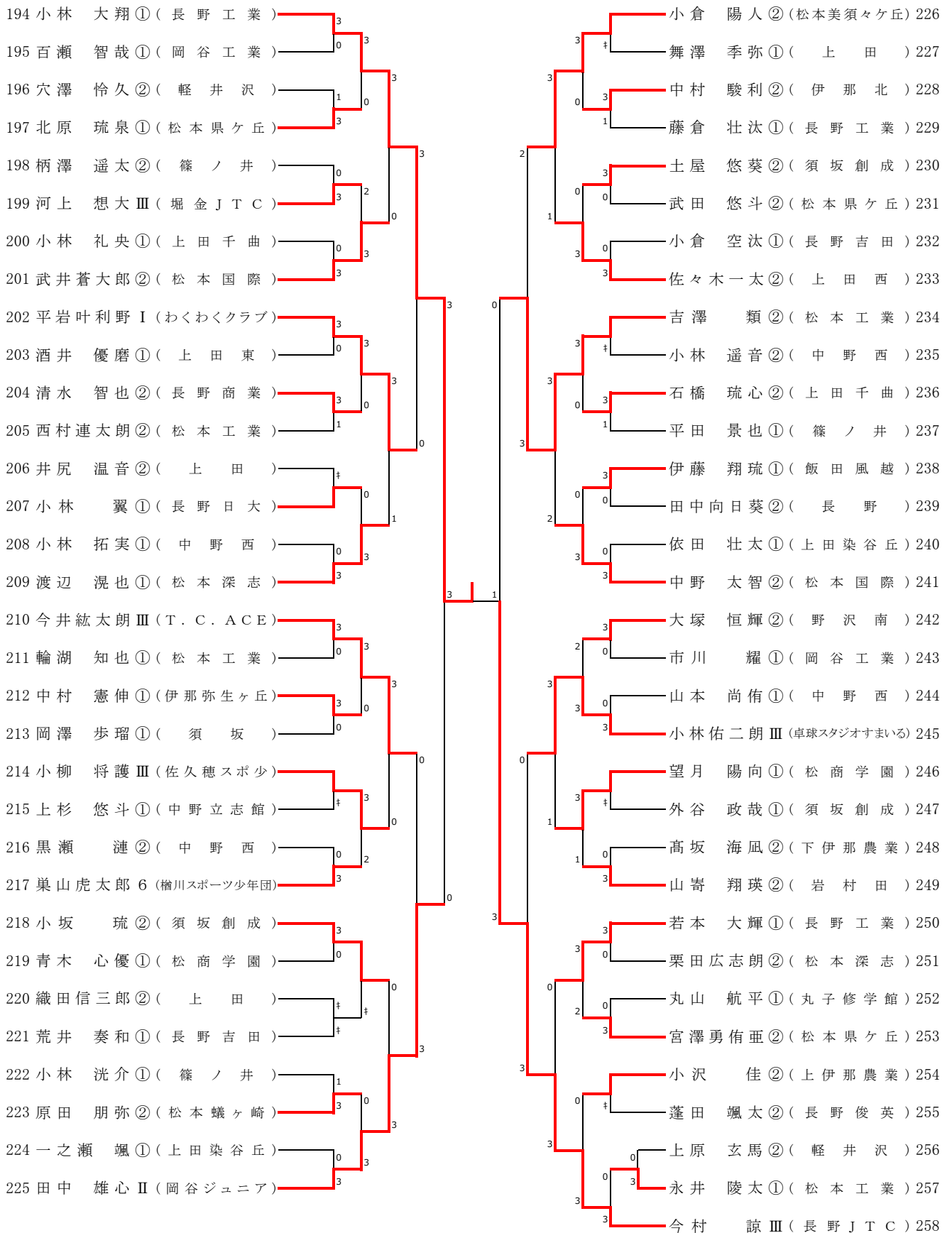
男子シングルス (3)



準決勝



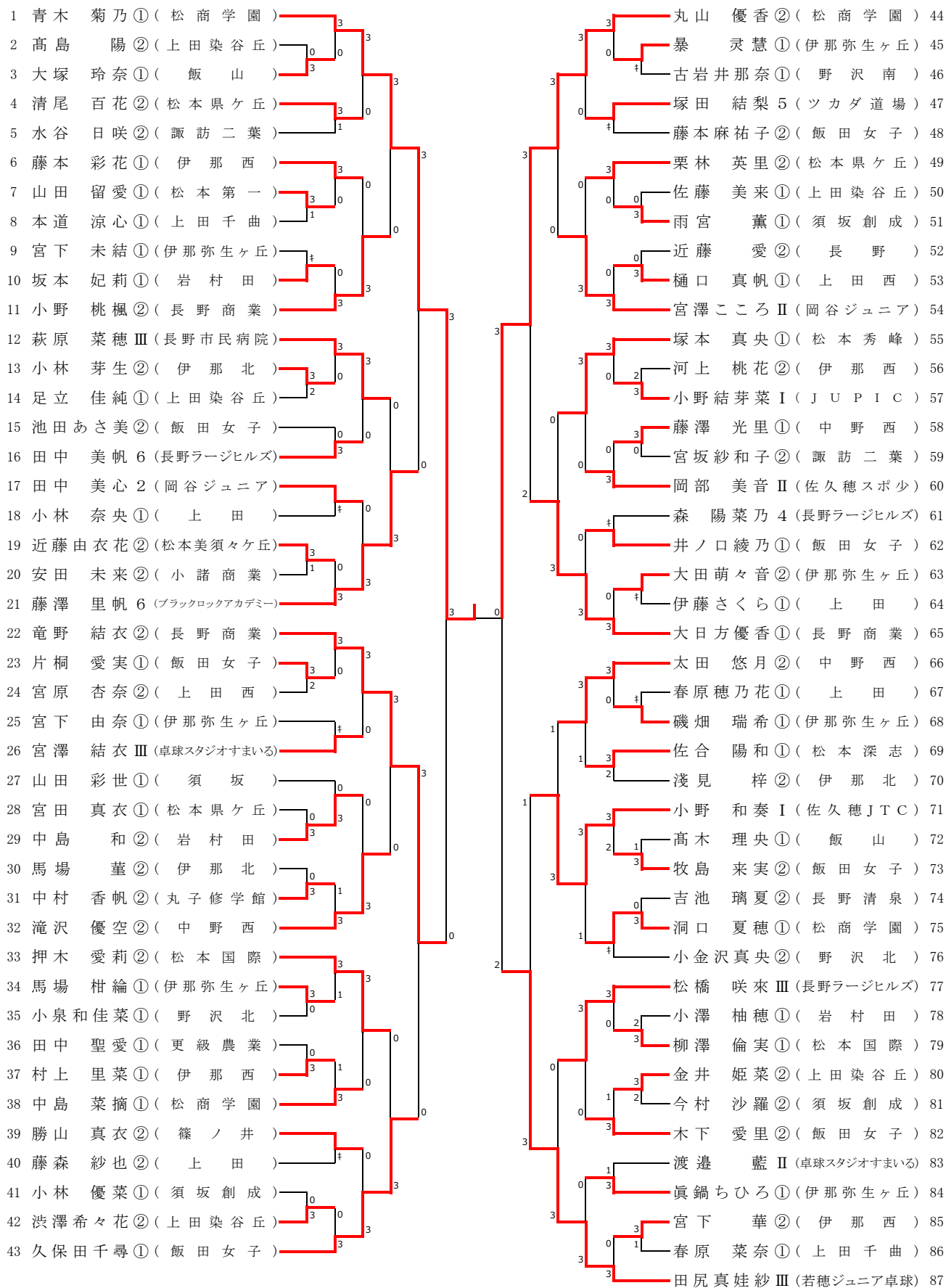
男子シングルス (4)



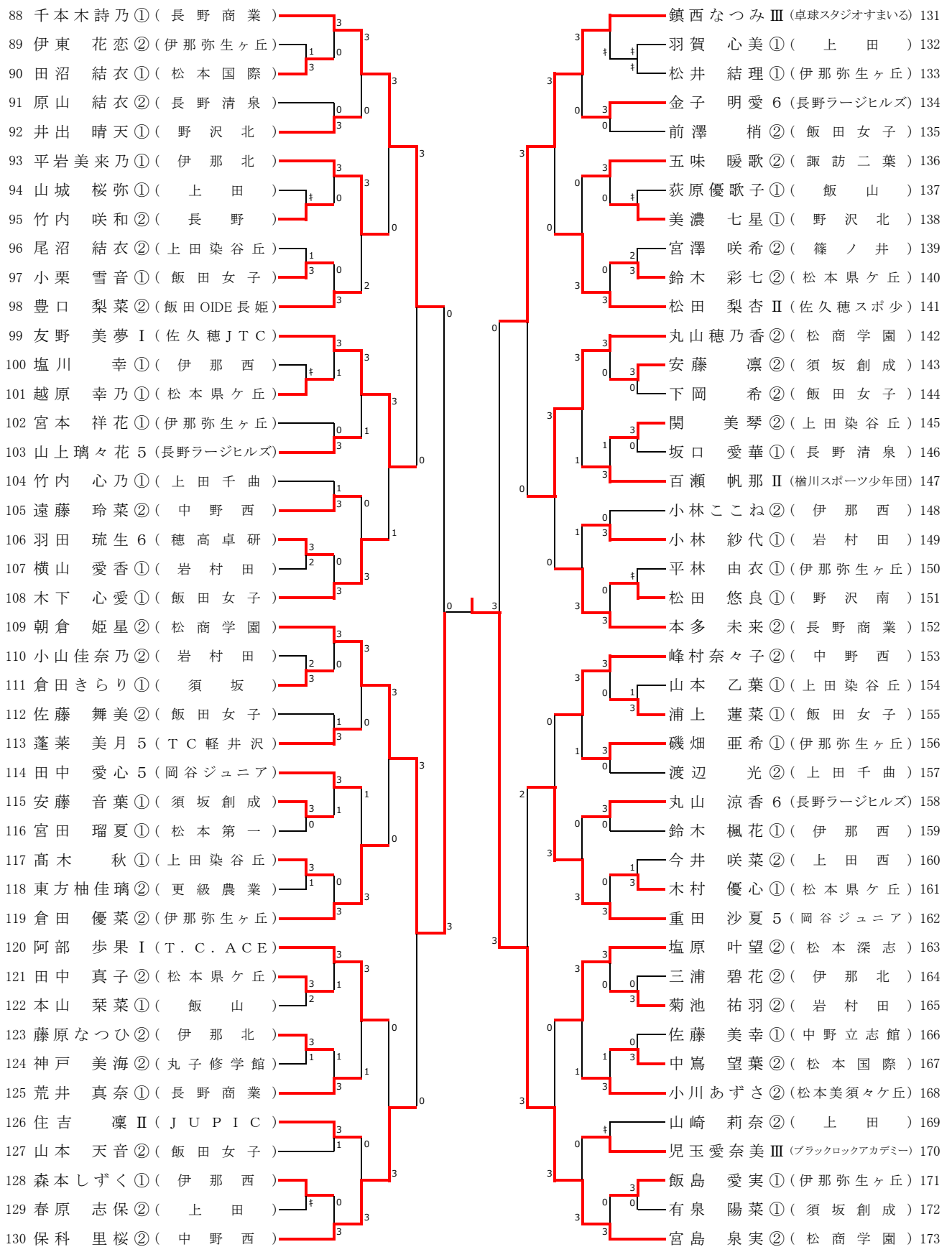
決勝

1 櫻井 颯良② (松商学園) 3 0 小林 大翔① (長野工業) 194

女子シングルス(1)



女子シングルス(2)



決勝

1 青木 菊乃①(松商学園) ————— 3 | 2 ————— 宮島 泉実②(松商学園) 173