

2023年度（第75回） 中部日本卓球選手権 長野県予選会

【 ジュニアの部 】

期 日 令和5年6月10日(土)

会 場 ユメックスアリーナ

主 催 長野県卓球連盟

主 管 長野県卓球連盟高体連支部（中信地区）

■ 大会役員

大会長 今井 竜五
副大会長 武井 富美男
宮 壽 邦男
塩 川 正樹
齋 藤 豊美
大工原 裕之
速 水 達也
増 澤 広子
小 原 秀元

■ 競技役員

競技委員長 井出 史憲（上田千曲高）
審 判 長 手塚 幹雄（上田千曲高）
副 審 判 長 柳 澤 憲（松本第一高）
総務委員長 湯 本 晃（長野俊英高）
総務副委員長 河 野 直（松本国際高）
進行委員長 柳 澤 憲（松本第一高）
進 行 委 員 石川 英樹（松本美須ヶヶ丘高）
赤 羽 学（松本工業高）
中 村 光 成（松商学園高）
小 関 篤（田川高）
白 鳥 太 智（梓川高）
野 原 康 平（松本国際高）
記 録 委 員 長 小 口 聡（松本県ヶ丘高）
記 録 委 員 塩 原 浩（松本県ヶ丘高）
会 場 委 員 長 山 田 浩 史（松本鑛ヶ崎高）
式 典 委 員 長 小 宮 大（長野商業高）
救 護 奥 野 太 郎（松商学園高）
補 助 員 中信地区高校卓球部員

◆ 試合の進行について

- ① メインアリーナ，サブアリーナを使用します。
- ② 個々の試合のコールはありません。
- ③ 放送で呼ばれた選手は選手集合所に集まって下さい。
「放送例：男子プログラム番号1番から64番までの人は選手集合所に来て下さい。」
- ④ 選手集合所は開会式で指示された場所になります。
- ⑤ 集合所に並べられている対戦カードを探して下さい。
- ⑥ 対戦相手が揃ったら指定の場所に待機して下さい。

◆ 審判について

- ① 敗者審判制です。（最初の試合のみ、補助員の学校で審判を行います）
- ② 試合で負けた選手はそのコートで待機します。
- ③ 勝った選手は審判より試合結果を受け取り点数を確認して下さい。
- ④ 結果の確認をしたら進行席へ試合結果の紙をバインダーと一緒に提出します。
- ⑤ 試合をしていたコートへ選手集合所より選手を誘導します。

◆ 競技中の確認事項

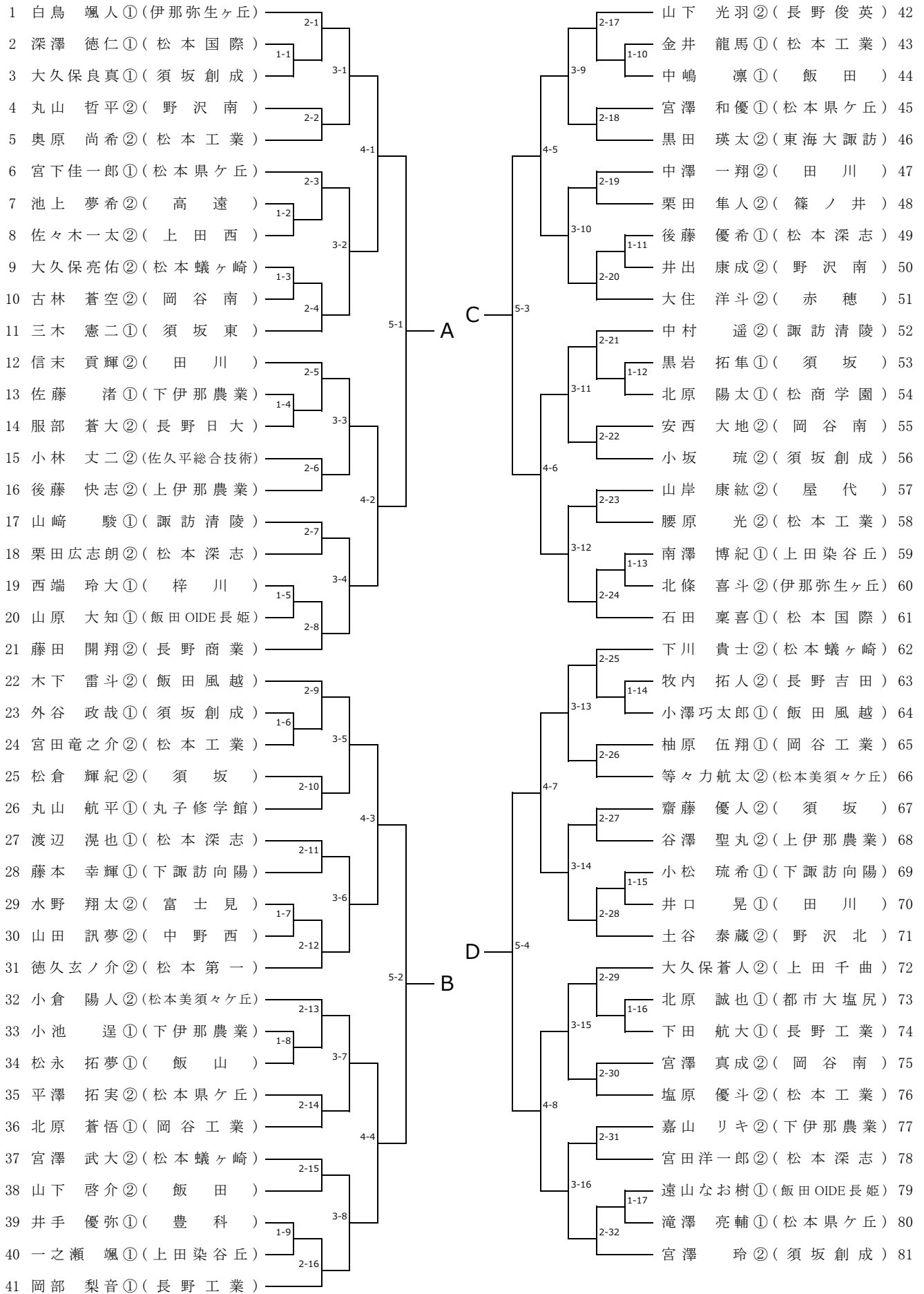
- ・ベンチアドバイザーはベスト8 決定戦以降、本大会出場決定戦とする。コートを離れてもよいが、以後はそのコートに復帰できない。
- ・試合前の練習は片面3本または1分以内とする。
- ・ラケット、正規サービス（16cm以上のトス等）、促進ルールについて正しく理解すること。
* 促進ルール：ゲーム開始後10分を経過しても終了しない場合に適用。ただし、双方の競技者または組のポイントの和が18ポイント以上の場合、促進ルールは適用されない。
- ・ゲーム間の休憩、アドバイスは1分以内とする。50秒経過したらコートに戻り試合を開始してください
- ・競技者、監督、アドバイザーは相手競技者に対し不当な影響を与え、観客に不快感を与え、またはそのゲームの落とすような仕草や態度を慎まなければならない。
- ・競技は1マッチをとおして、継続的でなければならない。次のような場合は遅延行為とみなす。
（なかなか球拾いに行かない、帰ってこない、プレーの再開が遅い。）
- ・テーブルについてからプレー再開までの時間は、5秒を目安とする（5秒ルール）。

◆ 本大会について

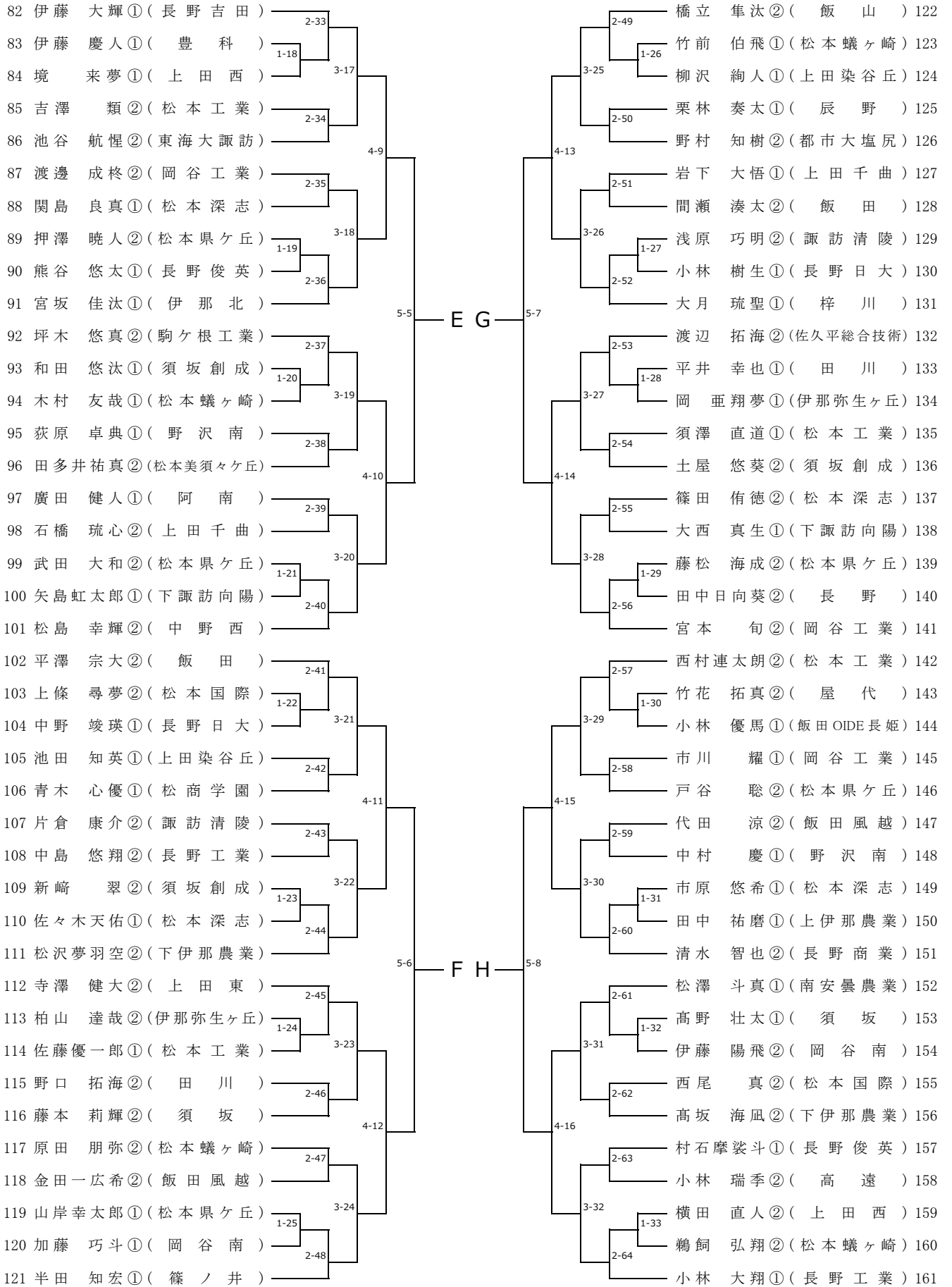
- ① 大会会場：富山県総合体育センター
- ② 大会日程(ジュニア)：7月15日（土）～ 17日（月）
- ③ 参加料：1名 2,500円 本日中に納入
- ④ 出場人数：男子26名 女子25名
- ⑤ 大会要項・宿泊要項と宿泊申込：「県高体連卓球専門部HP」よりダウンロードして下さい。

令和5年度 中部日本卓球選手権大会(ジュニアの部) 長野県予選会

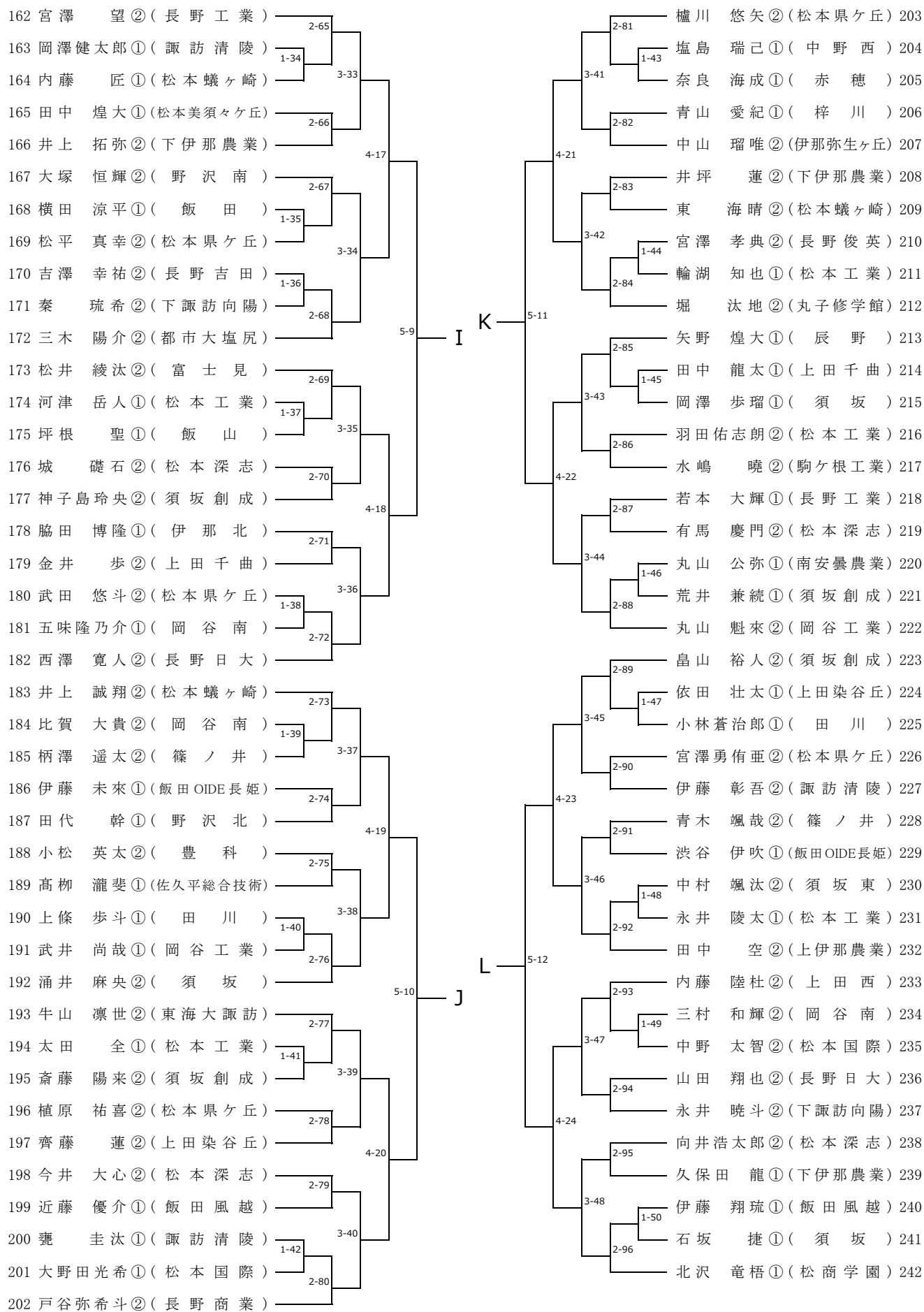
男子シングルス(1)



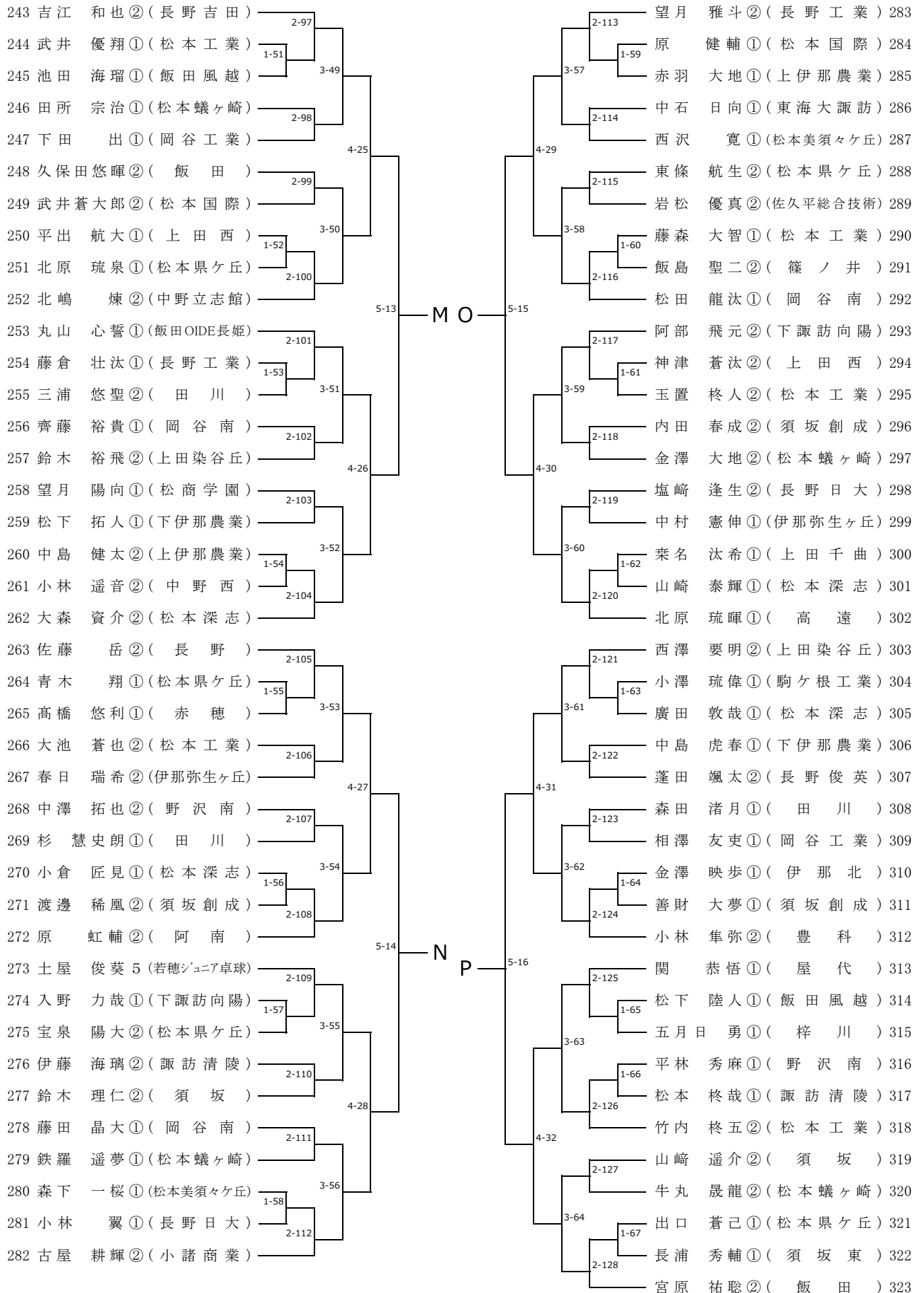
男子シングルス (2)



男子シングルス (3)

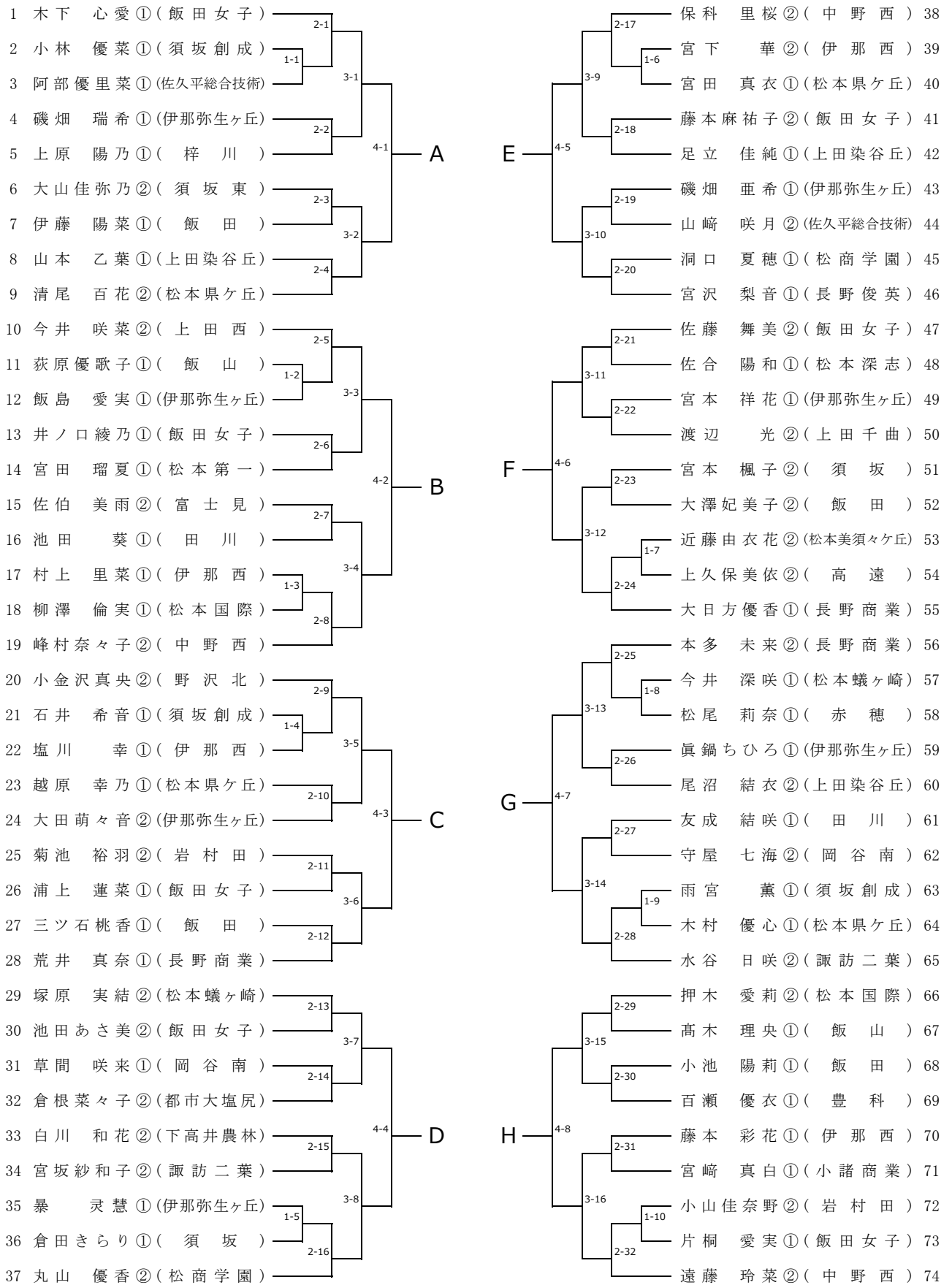


男子シングルス (4)



令和5年度 中部日本卓球選手権大会(ジュニアの部) 長野県予選会

女子シングルス(1)



女子シングルス (2)

