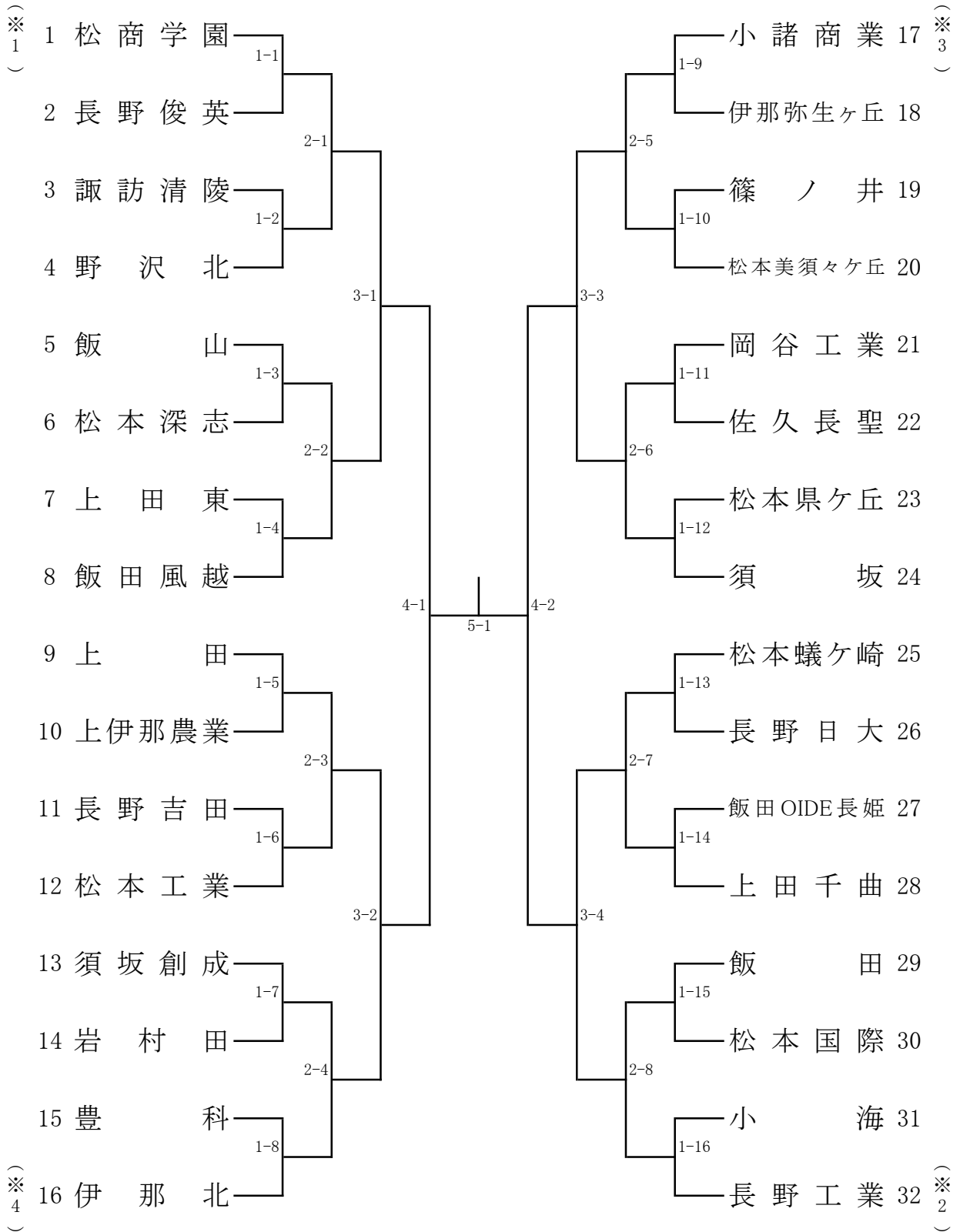
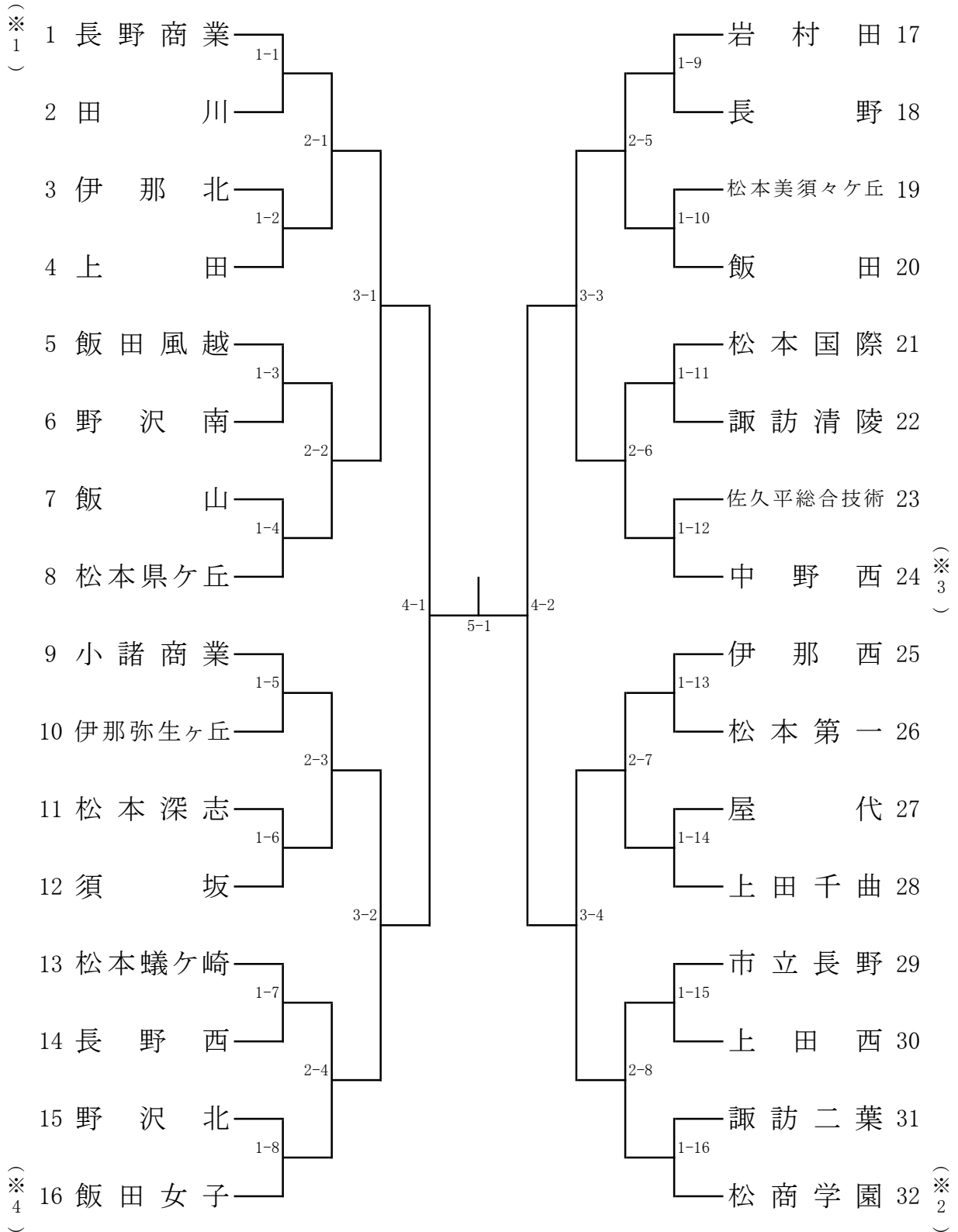


令和5年度長野県高等学校総合体育大会 卓球競技
男子学校対抗(B・T)



[北信越代表決定戦]

令和5年度長野県高等学校総合体育大会 卓球競技
女子学校対抗(G・T)

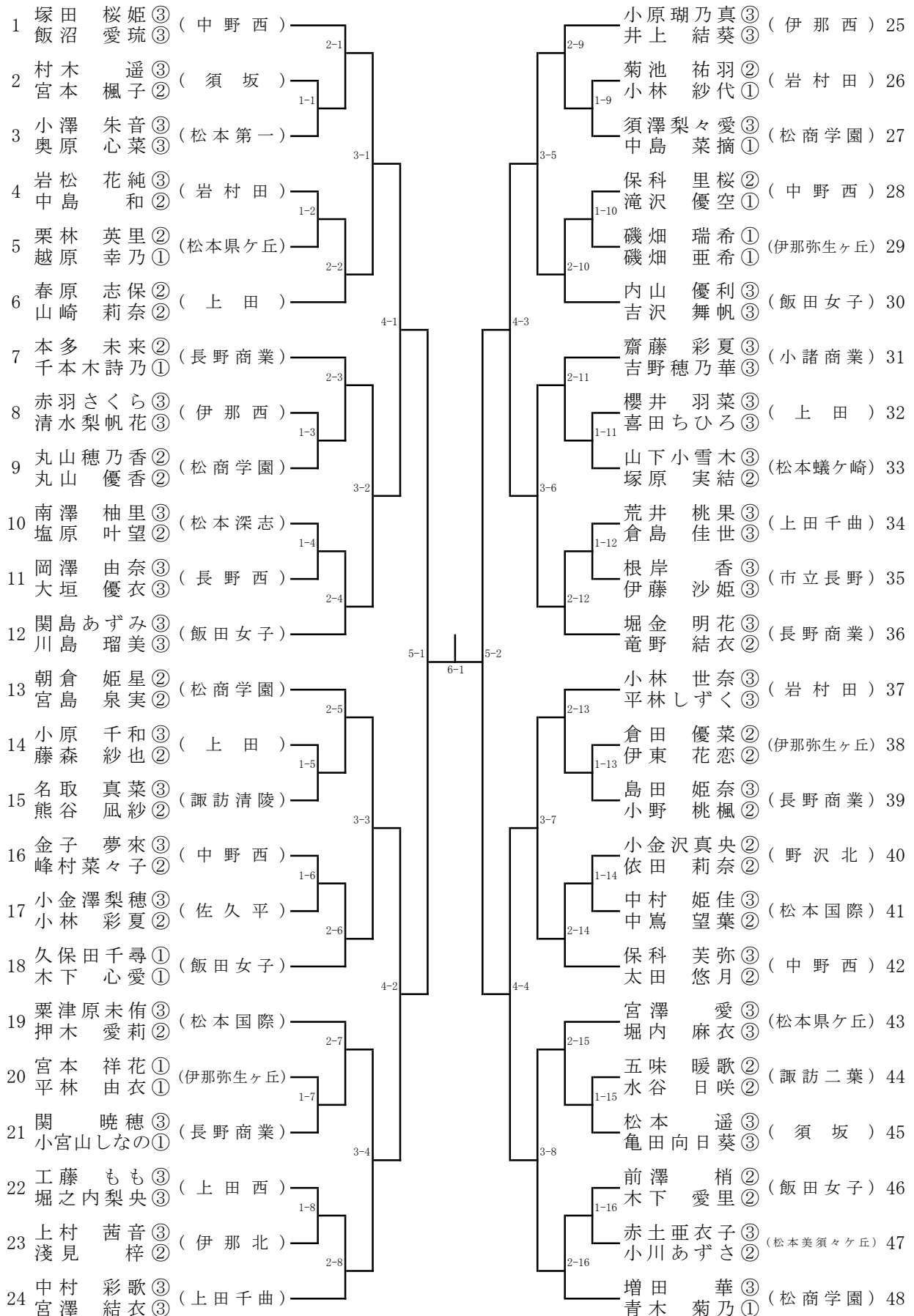


[北信越代表決定戦]

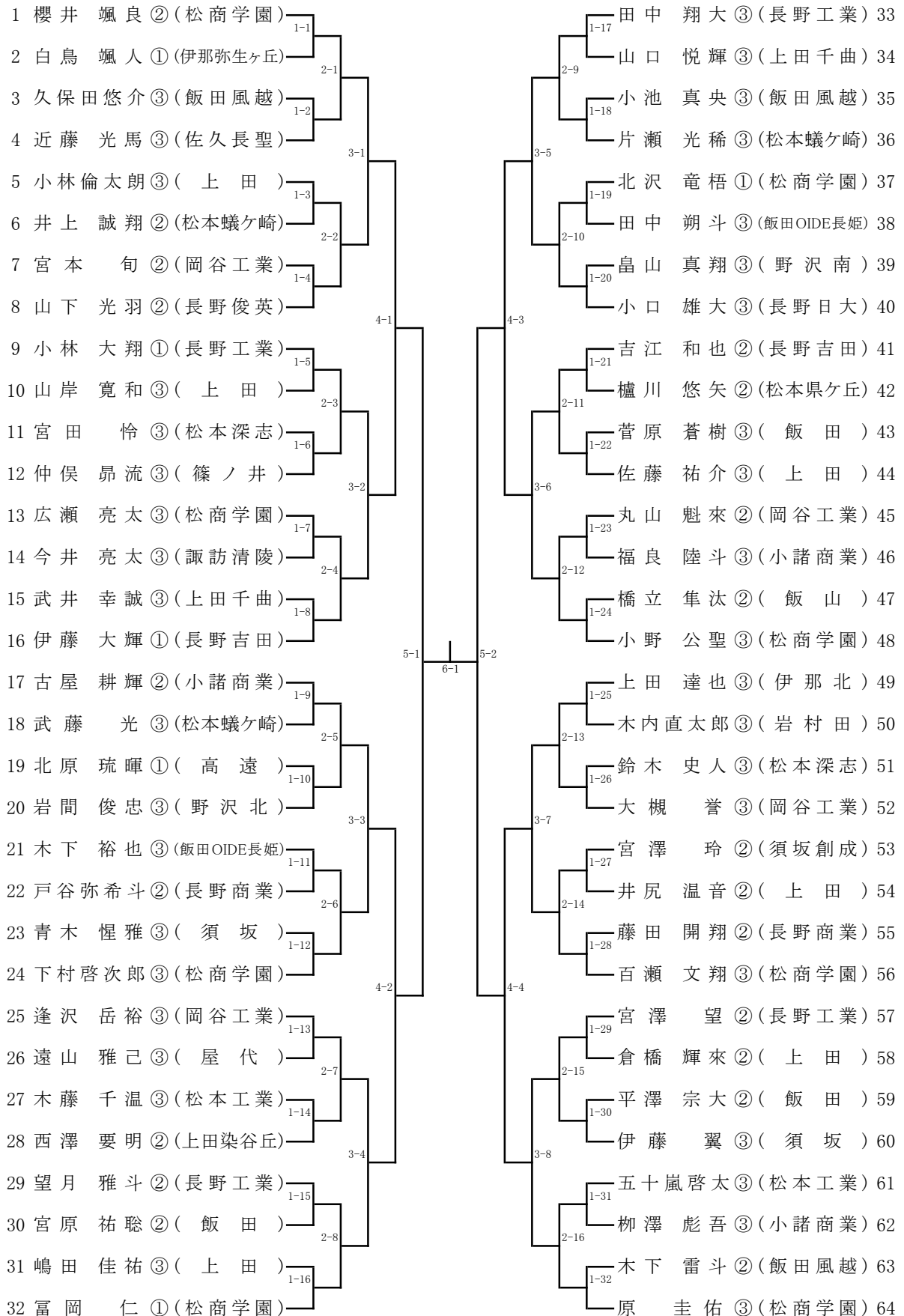
令和5年度長野県高等学校総合体育大会 卓球競技
男子ダブルス(B・D)

1	原 圭佑③ (松商学園)	櫻井 颯良②	柳澤 彪吾③ (小諸商業) 25	古屋 耕輝②
2	白木 政次③ (飯山)	田中 悠太③	北原 蒼悟① (岡谷工業) 26	下田 出①
3	中野 太智② (松本国際)	武井 蒼大②	望月 雅斗② (長野工業) 27	岡部 梨音①
4	武井 幸誠③ (上田千曲)	小宮 山巧③	西澤 擁希③ (長野俊英) 28	山下 光羽②
5	飯島 宗士③ (伊那弥生ヶ丘)	中山 瑠唯②	西尾 真② (松本国際) 29	石田 稟喜①
6	岡 翔真③ (上伊那農業)	田中 空②	五十嵐 啓太③ (松本工業) 30	久保田 純貴③
7	吉江 和也② (長野吉田)	伊藤 大輝①	西澤 要明② (上田染谷丘) 31	齊藤 蓮②
8	吉澤 皓③ (赤穂)	今村 優光③	横地 航季③ (飯山) 32	橋立 隼汰②
9	田中 智貴③ (松本工業)	木藤 千温③	嶋田 佳祐③ (上田) 33	山岸 寛和③
10	丸山 空治② (小諸商業)	中嶋 心一①	小口 雄大③ (長野日大) 34	西澤 寛人②
11	大森 資介② (松本深志)	渡辺 滉也①	浦野 祥太③ (伊那北) 35	宮坂 佳汰①
12	宮澤 拓希③ (上田)	小林 倫太③	小野 公聖③ (松商学園) 36	白鳥 煌生③
13	今村 暁③ (長野工業)	小林 大翔①	久保田 悠介③ (飯田風越) 37	小池 真央③
14	井坪 蓮② (下伊那農業)	松沢 夢羽②	大畑 老成③ (松本美須ヶヶ丘) 38	田沼 凜空③
15	倉橋 輝來② (上田)	井尻 温音②	中田 大地③ (飯田) 39	濱田 悠斗③
16	滝沢 大和③ (須坂創成)	宮澤 和玲②	宮田 怜③ (松本深志) 40	鈴木 史人③
17	尾和 駿多③ (松本県ヶ丘)	小松 海斗③	畠山 真翔③ (野沢南) 41	大塚 恒輝②
18	逢沢 岳裕③ (岡谷工業)	大槻 誉③	北沢 竜梧① (松商学園) 42	富岡 仁①
19	仲俣 昴流③ (篠ノ井)	半田 知宏①	佐藤 祐介③ (上田) 43	太田 淳之祐③
20	笹原 佑介③ (飯田)	木下 賢陸③	荻原 尚也③ (岩村田) 44	山寄 翔瑛②
21	中澤 柊衣③ (須坂)	伊藤 翼③	今井 亮太③ (諏訪清陵) 45	木村 優心③
22	下村 啓次郎③ (松商学園)	百瀬 文翔③	両角 諒③ (上田東) 46	寺澤 健大②
23	佐々木 一太② (上田西)	内藤 陸杜②	松島 幸輝② (中野西) 47	山田 訊夢②
24	上田 達也③ (伊那北)	脇田 博隆①	田中 翔大③ (長野工業) 48	宮澤 望②

令和5年度長野県高等学校総合体育大会 卓球競技
女子ダブルス〈G・D〉



令和5年度長野県高等学校総合体育大会 卓球競技
男子シングルス(B・S)



令和5年度長野県高等学校総合体育大会 卓球競技
女子シングルス〈G・S〉

