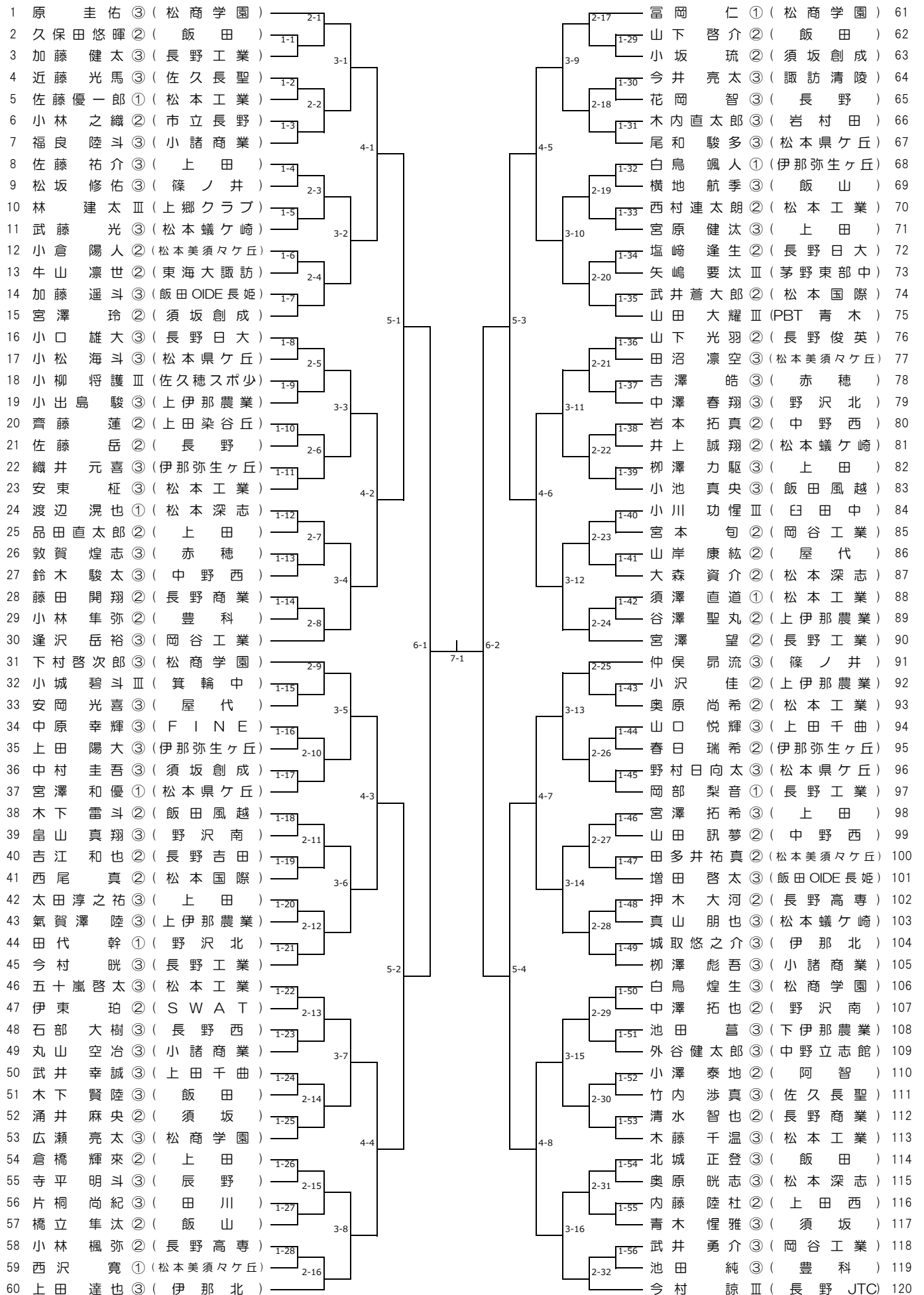


男子シングルス (1)

国体長野県予選
令和5年4月29日



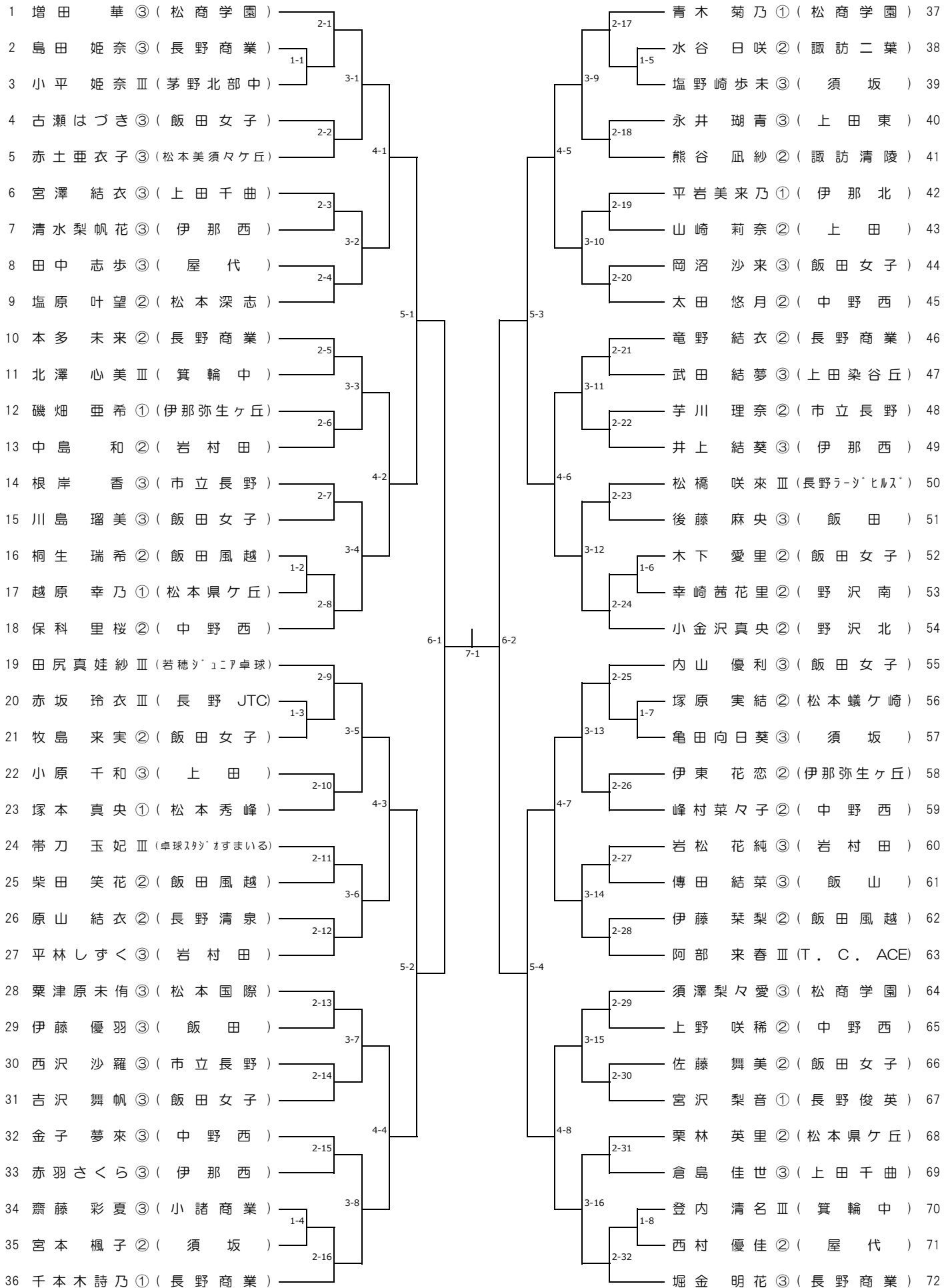
男子シングルス (2)

国体長野県予選
令和5年4月29日

121 櫻井 颯良 ② (松商学園)	2-33	4-9	2-49 小野 公聖 ③ (松商学園)	181						
122 市川 柗士 ② (上田)	1-57		5-5	1-85 北條 喜斗 ② (伊那弥生ヶ丘)	182					
123 田中 悠太 ③ (飯山)				3-25 宮下 遥陽 ③ (長野高専)	183					
124 木下 裕也 ③ (飯田OIDE長姫)	1-58			6-3	1-86 笹原 佑介 ③ (飯田)	184				
125 戸谷 聡 ② (松本県ヶ丘)	2-34				2-50 若林 大翔 Ⅲ (穂高東中学)	185				
126 矢作 尚己 ② (文化学園長野)	1-59				7-2	1-87 中澤 駿太 ② (上田)	186			
127 菅原 蒼樹 ③ (飯田)						4-13 戸谷 弥希斗 ② (長野商業)	187			
128 飯島 宗士 ③ (伊那弥生ヶ丘)	1-60					6-4	1-88 久保田 悠介 ③ (飯田風越)	188		
129 茂木 柗人 ③ (岩村田)	2-35						2-51 星野 颯太 ③ (佐久平)	189		
130 中野 太智 ② (松本国際)	1-61						5-7	1-89 相羽 玲音 ③ (長野工業)	190	
131 半田 知宏 ① (篠ノ井)								3-26 塩原 優斗 ② (松本工業)	191	
132 伏見 陽人 ③ (佐久長聖)	1-62							6-4	1-90 片瀬 光稀 ③ (松本蟻ヶ崎)	192
133 佐々木 健太 ② (阿智)	2-36	2-52 白木 政次 ③ (飯山)							193	
134 原 一稀 ③ (長野西)	1-63	5-8	1-91 五味 優 ③ (東海大諏訪)						194	
135 田中 智貴 ③ (松本工業)			西澤 要明 ② (上田染谷丘)						195	
136 伊藤 翼 ③ (須坂)	1-64		4-14	1-92 有賀 遼陽 Ⅲ (JUPIC)					196	
137 鈴木 史人 ③ (松本深志)	2-37			2-53 北原 蒼悟 ① (岡谷工業)					197	
138 片桐 大誠 ③ (上田東)	1-65			4-15	1-93 青木 颯哉 ② (篠ノ井)				198	
139 佐野 空樹 ③ (岡谷南)					3-27 西澤 英音 Ⅲ (佐久穂スボ少)				199	
140 若林 翔満 ③ (松本美須ヶ丘)	1-66				5-6	1-94 浦野 祥太 ③ (伊那北)			200	
141 松島 幸輝 ② (中野西)	2-38					2-54 中村 慶 ① (野沢南)			201	
142 佐々木 一太 ② (上田西)	1-67					4-16	1-95 羽田 佑志朗 ② (松本工業)		202	
143 丸山 魁來 ② (岡谷工業)							遠山 雅己 ③ (屋代)		203	
144 屋神 海 ③ (飯田風越)	1-68						4-12	1-96 井尻 温音 ② (上田)	204	
145 土屋 悠葵 ② (須坂創成)	2-39							2-55 西澤 寛人 ② (長野日大)	205	
146 金澤 大地 ② (松本蟻ヶ崎)	1-69	5-8						1-97 等々力 航太 ② (松本美須ヶ丘)	206	
147 嶋田 佳祐 ③ (上田)								3-28 松沢 夢羽空 ② (下伊那農業)	207	
148 藤森 大智 ① (松本工業)	1-70		5-8					1-98 岡 翔真 ③ (上伊那農業)	208	
149 小出島 祥斗 Ⅲ (箕輪中)	2-40							2-56 榎川 悠矢 ② (松本県ヶ丘)	209	
150 小林 大翔 ① (長野工業)				4-15				伊藤 大輝 ① (長野吉田)	210	
151 百瀬 文翔 ③ (松商学園)	2-41							4-15	2-57 荒井 隆希 Ⅲ (天弓スホ-ツクラフ)	211
152 西澤 擁希 ③ (長野俊英)	1-71				1-99 遠山 駿 ③ (松本美須ヶ丘)				212	
153 黒河内 優真 ③ (赤穂)					5-8				3-29 藏原 朋生 ③ (飯田OIDE長姫)	213
154 滝沢 大和 ③ (須坂創成)	1-72					4-15			1-100 丸山 哲平 ② (野沢南)	214
155 松井 綾汰 ② (富士見)	2-42								2-58 畠山 裕人 ② (須坂創成)	215
156 竹内 柗五 ② (松本工業)	1-73						4-16		1-101 西村 伊夢 ③ (赤穂)	216
157 土谷 泰蔵 ② (野沢北)									4-15 宮下 佳一郎 ① (松本県ヶ丘)	217
158 今井 紘太郎 Ⅲ (T. C. ACE)	1-74	4-16							1-102 石田 稟喜 ① (松本国際)	218
159 松本 晃汰 ③ (伊那弥生ヶ丘)	2-43								2-59 山崎 翔瑛 ② (岩村田)	219
160 小平 琉斗 ③ (豊科)	1-75		4-16						1-103 登内 映磨 ③ (上伊那農業)	220
161 若本 大輝 ① (長野工業)									3-30 小林 敬翔 ③ (長野)	221
162 代田 涼 ② (飯田風越)	1-76			4-16					1-104 鷓飼 にらい ③ (諏訪二葉)	222
163 関 恭悟 ① (屋代)	2-44							2-60 小林 凜輝 ③ (小諸)	223	
164 宮澤 勇侑亜 ② (松本県ヶ丘)	1-77							4-16	1-105 高橋 暖 ③ (長野西)	224
165 小林 倫太郎 ③ (上田)					久保田 純貴 ③ (松本工業)				225	
166 田中 空 ② (上伊那農業)	1-78				4-16	1-106 北沢 竜梧 ① (松商学園)			226	
167 下川 貴士 ② (松本蟻ヶ崎)	2-45					2-61 北嶋 煉 ② (中野立志館)			227	
168 山田 翔也 ② (長野日大)	1-79					4-16	1-107 木村 優心 ③ (諏訪清陵)		228	
169 小宮山 巧 ③ (上田千曲)							3-31 石川 扇紫 ③ (小海)		229	
170 大池 蒼也 ② (松本工業)	1-80	4-16					1-108 山岸 寛和 ③ (上田)		230	
171 今村 羽陽 ③ (飯田)	2-46						2-62 中田 大地 ③ (飯田)		231	
172 竹村 竜星 ③ (飯田OIDE長姫)	1-81		4-16				1-109 鈴木 理仁 ② (須坂)		232	
173 望月 雅斗 ② (長野工業)							宮田 怜 ③ (松本深志)		233	
174 大畑 杏成 ③ (松本美須ヶ丘)	1-82			4-16			1-110 中山 瑠唯 ② (伊那弥生ヶ丘)		234	
175 高野 友博 ③ (須坂)	2-47						2-63 工藤 銀 ③ (豊科)		235	
176 高橋 樹貴亜 ② (伊那北)	1-83						4-16	1-111 児玉 真翔 ③ (中野西)	236	
177 大塚 恒輝 ② (野沢南)								3-32 小熊 陽斗 ③ (小諸商業)	237	
178 三井 琉泉 ③ (長野)	1-84				4-16			1-112 信末 貢輝 ② (田川)	238	
179 宮田 洋一郎 ② (松本深志)	2-48							2-64 渡邊 成柗 ② (岡谷工業)	239	
180 古屋 耕輝 ② (小諸商業)						田中 翔大 ③ (長野工業)		240		

女子シングルス (1)

国体長野県予選
令和5年4月29日



女子シングルス (2)

国体長野県予選
令和5年4月29日

